

ИССЛЕДОВАНИЕ НАПРЯЖЕНИЙ В МОДЕЛЯХ АНИЗОТРОПНОЙ ПОРОДЫ МЕТОДОМ ФОТОУПРУГОСТИ

Ю. Л. БОЯРКО

(Представлена научным семинаром кафедры техники разведки МПИ
Томского политехнического института)

Разрушению горных пород при механическом бурении предшествует появление в породе упругих напряжений. Зная, как в исследуемой среде распределяются напряжения, и опираясь на работы в этой области [1, 2], мы можем с достаточной степенью точности судить о том, по каким направлениям произойдет разрушение и каков будет объем разрушения. Эти суждения в дальнейшем помогают выбрать оптимальную форму разрушающих элементов для бурения соответствующих горных пород, и в частном случае могут пролить свет на влияние формы разрушающих элементов долот, коронок и других наконечников на процесс искривления скважин при бурении их в анизотропных породах.

Теория упругости и пластичности дает ясные и конкретные понятия о том, как распространяются напряжения в изотропной среде (рис. 1). Большинство же горных пород обладает в той или иной степени анизотропией механических свойств, в связи с чем эта классическая теория может быть применена при объяснении причин разрушения горных пород с большими допущениями.

Для выяснения качественной стороны вопроса распределения напряжений в анизотропных породах при воздействии на них сосредоточенной нагрузкой нами были проведены соответствующие исследования. За основу был принят метод фотоупругости, позволяющий относительно просто получить требуемые результаты там, где серьезно затруднено аналитическое исследование. Физическая сущность метода фотоупругости подробно изложена в монографии М. Фрохта [3], в связи с чем на этом вопросе останавливаться нет необходимости.

При исследованиях применялся плоский полярископ, позволяющий наблюдать как картины изохром, так и изоклины. В качестве моделей анизотропной горной породы применялись прямоугольные параллелепипеды размером $22 \times 22 \times 5$ мм, склеенные из тонких пластинок органического стекла, по А. В. Степанову [2], относящиеся к двумерной анизотропной среде и характеризующиеся чередованием однородных параллельных слоев двух изотропных материалов (плексиглас и клей) с разными упругими свойствами. Толщина пластинок органического стекла составляла 1,2 мм. Толщина слоя клея была в пределах 0,1—0,15 мм.

Подобные модели с достаточной достоверностью имитируют слоистые и сланцеватые анизотропные породы и в меньшей степени — породы с катакластической и ей подобной структурой [2]. Нагрузка на модель с постоянным усилием в 50 кг передавалась через клиновидный индентор с помощью специальной нагрузочной рамки. Углы наклона

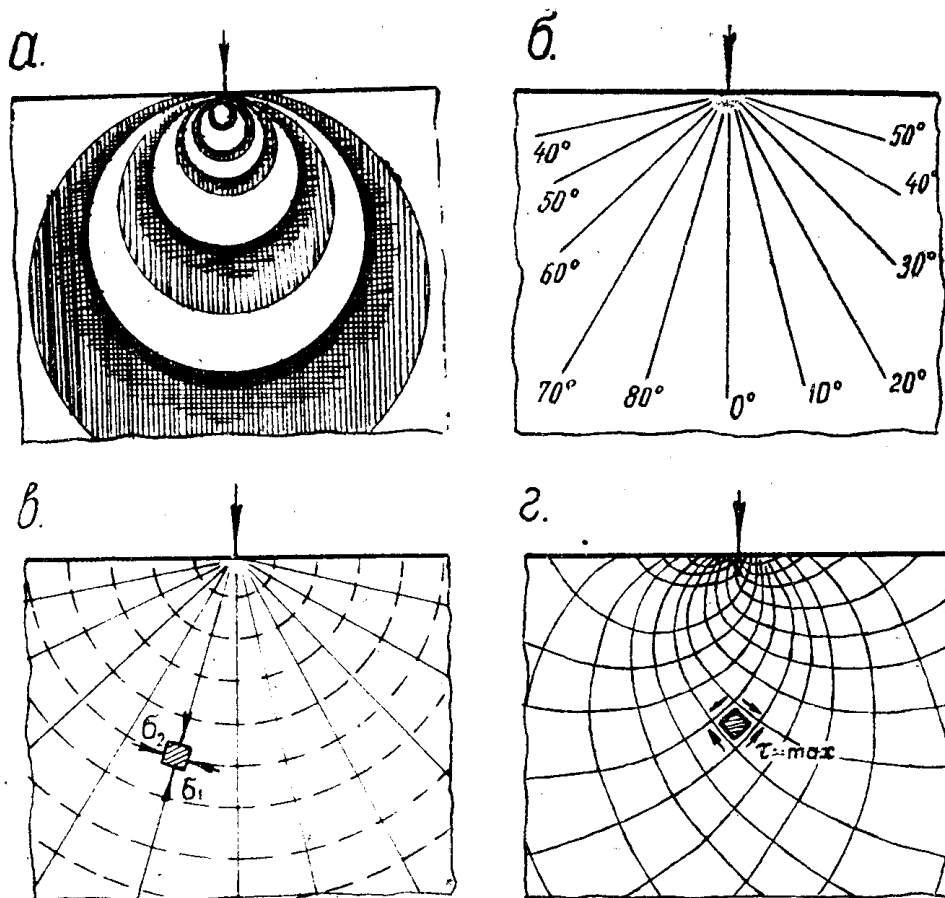


Рис. 1. Картины изохром (а), изоклин (б), траектории главных (в) и максимальных касательных (г) напряжений при нагружении статической сосредоточенной силой упругого полупространства (по М. Фрохту)

пластин, имитирующих в моделях сланцеватость, по отношению к границам, на которые прикладывалось сосредоточенное статическое усилие, изменялись через 10° в диапазоне от 0 до 90° . Наблюдаемые картины полос фотографировались и зарисовывались. Для сравнения исследовалась модель изотропной породы, вырезанная из монолитного оргстекла и имеющая те же размеры.

Исследования показали, что картины распределения напряжений в анизотропной среде резко отличаются от известных картин распределения напряжений в изотропной среде и зависят в большой степени от угла наклона слоев в модели.

На рис. 1, а показана картина изохром, отображающая распределение наибольших касательных и полных напряжений, в изотропной полубесконечной пластинке под сосредоточенной нагрузкой. На рис. 2 приведены картины изохром, появляющиеся в анизотропных моделях при нагружении их сосредоточенной силой. В этом случае напряжения в полной мере развиваются только в одном слое, переходя в следующий только тогда, когда в первоначальном произойдет пластическая деформация и контур деформированного ядра коснется следующего слоя. Однако до этого момента напряжения частично распространяются в последующих слоях за счет упругой деформации вышележащих слоев. Такой принцип распределения напряжений в слоях модели анизотропной породы приводит к резко отличному виду полос. Изохромы как бы расплываются по наиболее нагруженному слою, причем центр или ось зарож-

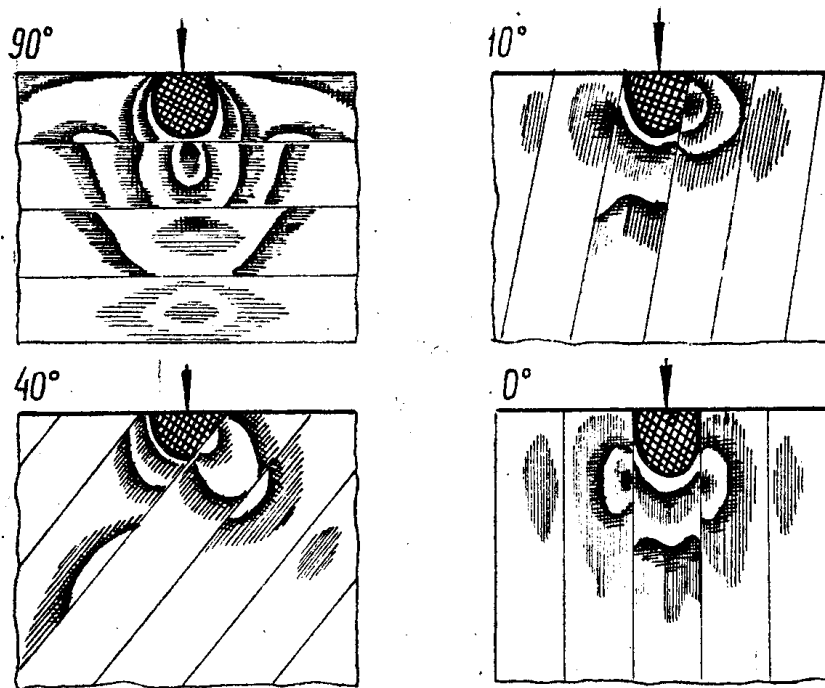


Рис. 2. Картины изохром в моделях анизотропной породы при различных углах встречи

дения их находится на линии действия сосредоточенной нагрузки только в первом под индентором слое, за исключением случая, когда сила приложена перпендикулярно имитированной слоистости. В остальных случаях ядро деформации, имеющее сферическую поверхность, вызывает зарождение напряженности в точке касания следующего слоя, а последняя располагается на линии перпендикулярной слоистости и опущенной из точки приложения сосредоточенной силы.

Характерным является и то, что число полос одного цвета в наиболее нагруженном слое уменьшается по мере уменьшения угла встречи между направлением приложения сосредоточенной силы с плоскостью слоистости при одном и том же давлении. Это можно объяснить увеличением затрат энергии на упругое смещение одного слоя относительно другого по мере уменьшения угла встречи. Упругое смещение четко отображается, например, на экспозиции с углом встречи 40° черной длинной полосой, направленной вдоль плоскости спайности, нижний слой сместился вниз относительно верхнего и создал в верхнем заметные изгибные напряжения; в незащемленных условиях такой изгиб приводит к легкому расколу породы.

Картины изоклин в анизотропных моделях также отличаются от траекторий изоклин в изотропной среде (рис. 3 и рис. 1, б). Нулевая изоклина, проходящая вдоль линии приложения сосредоточенной силы в изотропной пластинке, совпадает с этим направлением в случае нагружения анизотропных моделей только в двух экспозициях, а именно при углах встречи 90° и 0° . В остальных случаях она отклонена в сторону падения имитирующей слоистости. При этом отклонение происходит плавно по мере уменьшения угла встречи и достигает максимума в пределах $40\text{--}50^\circ$ значения последнего.

Изоклина любого параметра является геометрическим местом точек, направления главных напряжений в которых параллельны. В связи с этим на основании картин их траекторий создается возможность воссоздать траектории главных напряжений (рис. 4) и качественно проанализировать их.

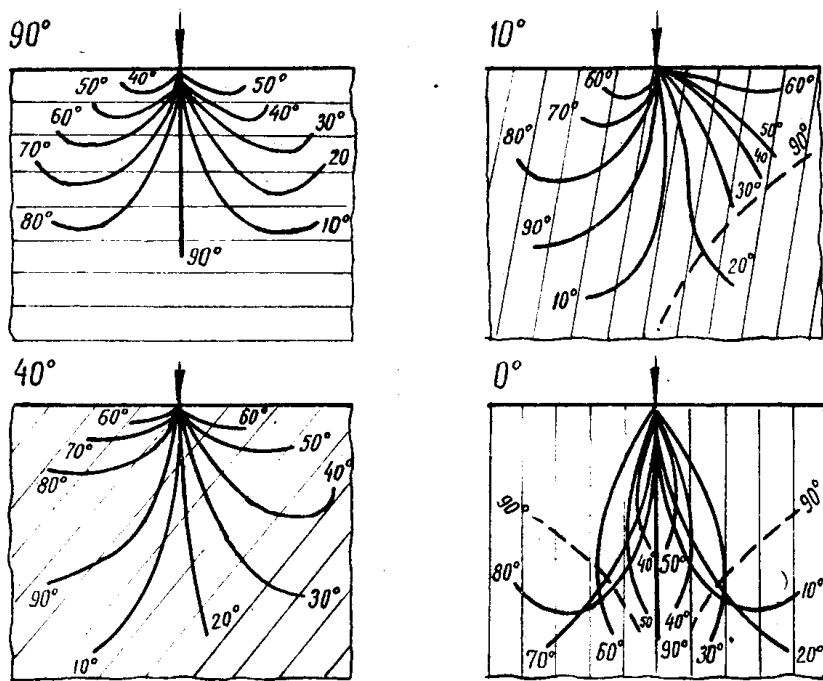


Рис. 3. Изоклины в моделях анизотропной породы при различных углах встречи

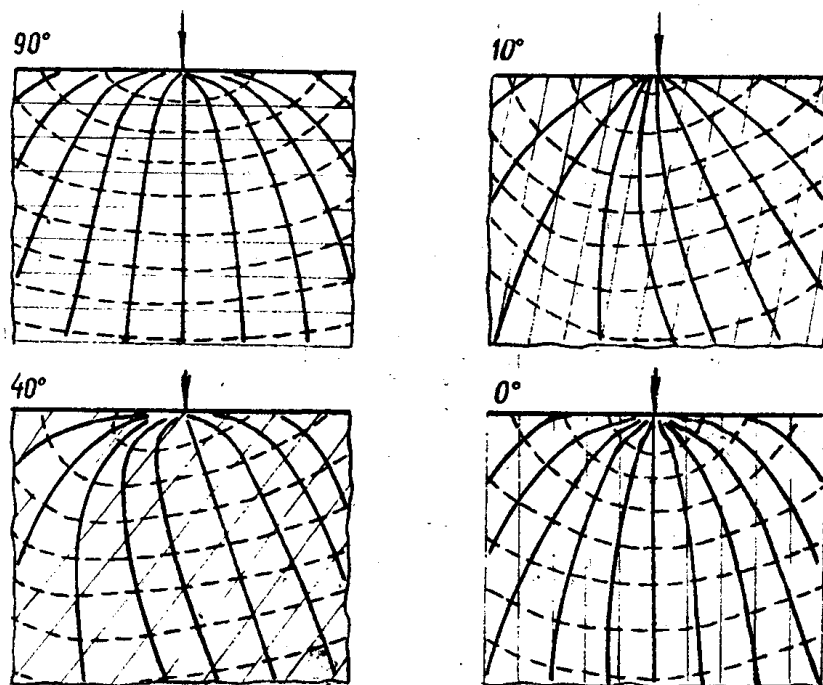


Рис. 4. Траектории главных напряжений в моделях анизотропной породы при различных углах встречи

Главные напряжения σ_1 (на рис. 4 показаны пунктиром) представляют собой семейство вогнутых кривых, широко раздвинутых и постепенно распрямляющихся по мере удаления от точки приложения сосредоточенной силы в экспозициях с большим углом встречи. По мере уменьшения угла встречи вогнутость этих траекторий увеличивается, а ветви все более смыкаются. Замок складки траекторий вначале постепенно смещается в сторону падения имитируемой слоистости, а затем после уменьшения угла встречи до 45° вновь возвращается в симметричное положение. Траектории главных напряжений σ_2 , семейства которых ортогональны траекториям главных напряжений σ_1 , также постепенно изменяют свою форму, особенно вблизи приложения сосредоточенных сил, переходя из выгнутых вверх при больших углах встречи в вогнутые вниз при малых углах встречи. При этом вогнутость траекторий главных напряжений σ_2 появляется лишь при углах встречи $25-20^\circ$ и меньше.

При этих же углах изоклины вначале частично, а затем почти все искривляются внутрь исследуемых моделей (рис. 3, две последние экспозиции). При углах встречи больше $20-25^\circ$ все изоклины стремятся выйти на поверхность и замкнуться в точке приложения сосредоточенной силы.

Совместное рассмотрение картин изохром, изоклин и траекторий главных напряжений позволяют сделать существенный вывод о том, что при больших углах встречи в верхнем слое (а при тонкой рассланцовке — в верхних слоях) создаются напряжения изгиба, которые при отсутствии защемленности в большой степени облегчают разрушение породы. На рис. 2, 3, 4, 5 в экспозиции с углом встречи 90° верхний слой имеет картины полос, изоклин и траекторий главных напряжений примерно такие же, как балка, изгибаемая посередине сосредоточенной нагрузкой [3]. В нашем случае верхний слой анизотропной породы может рассматриваться как балка на упругом основании. Нижние слои являются упругой постелью, на которой верхний слой, находящийся под действием сосредоточенной силы, прогибается до определенного предела. Затем происходит выкол определенного объема породы, находящегося вокруг внедряемого индентора и испытывавшего изгибные напряжения. Выколу помогают также силы распора сжатого под индентором объема породы. Отделение периферийного объема разрушения происходит по поверхности, в которой наиболее сильно развиты максимальные касательные напряжения.

Этот эффект объясняет относительно легкую буримость анизотропных горных пород при расположении бурового наконечника в направлении вкрест сланцеватости или слоистости. Объем породы, находящийся непосредственно под зубьями шарошек или резцами, разрушается за счет сжатия (разрушение идет по траекториям наибольших касательных напряжений), а периферийная часть отрывается за счет растяжения при изгибе ее. С уменьшением угла встречи слои с одной стороны уходят в защемление и разрушение получается асимметричным и с меньшей эффективностью. При бурении вдоль сланцеватости имеет место только разрушение за счет сжатия и выкол разрушенного объема породы происходит по траекториям максимальных касательных напряжений непосредственно под индентором и на небольшом расстоянии от него, так как эти траектории стремятся выйти на поверхность.

Рассматривая траектории максимальных касательных напряжений (рис. 1, г и рис. 5) и сравнивая их, видим, что по мере уменьшения угла встречи траектории постепенно увеличивают свою крутизну, а при углах встречи $10-20^\circ$ имеет место еще и асимметрия траекторий относительно линии приложения сосредоточенной нагрузки. Последнее заключение помогает объяснить факт закономерного искривления скважин в

сторону падения слоистости или сланцеватости при малых углах встречи (порядка $25-0^\circ$), так как при этих углах защемленность слоев не дает возможности для разрушения за счет изгиба, а асимметрия траекторий касательных напряжений приводит к однобокому разрушению объема породы. Большой выкол получается с той стороны, где изоглины еще стремятся выйти на поверхность, а траектории главных напряжений σ_2 уйти вглубь.

Кроме теоретических выводов, дающих возможность разобраться в механике разрушения анизотропных пород при статическом вдавли-

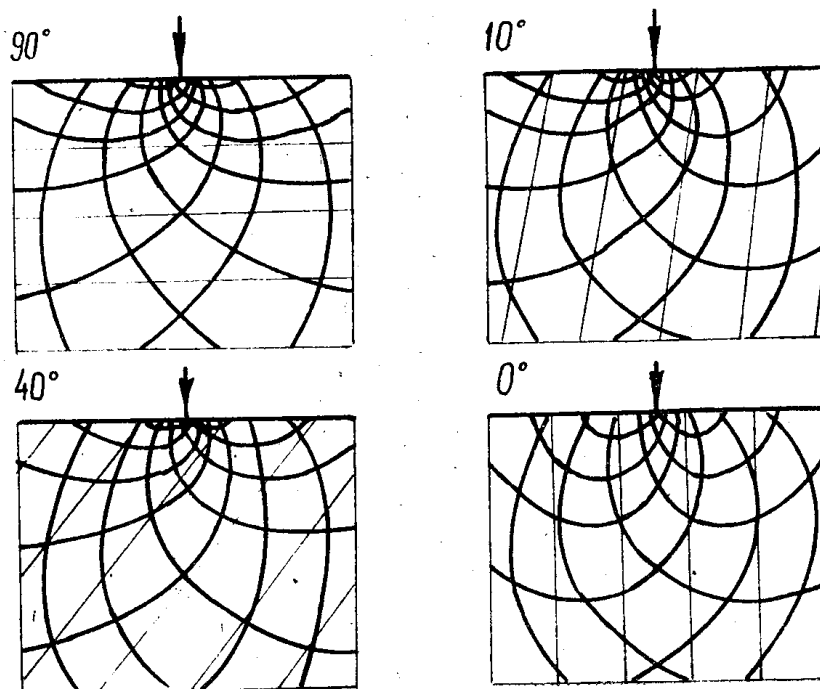


Рис. 5. Траектории максимальных касательных напряжений в моделях анизотропной породы при различных углах встречи

вании инденторов и понять причины искривления скважин при бурении их в анизотропных породах, здесь же могут быть высказаны практические рекомендации по направленному бурению скважин в анизотропных породах. Основываясь на том, что при различных углах встречи линии действия разрушающих сил с плоскостью сланцеватости породы под резами возникают напряжения различной конфигурации, можно, изменяя геометрию режущих кромок забойных наконечников, управлять интенсивностью разрушения отдельных областей забоя и тем самым управлять направлением продвижения скважин в недрах анизотропных пород.

Так, если торец коронки или долота сделать конусным, чтобы режущие кромки резцов или других разрушающих элементов образовали при вращении внутренний конус (рис. 6), то при пересечении анизотропных пород под острым углом к оси снаряда будет происходить неравномерное разрушение забоя. Те режущие кромки, которые проходят перпендикулярно сланцеватости, встречают сопротивление намного большее, чем режущие кромки, проходящие параллельно сланцеватости. В результате этого на рассматриваемых режущих кромках возникают неравные реакции R_1 и R_2 , причем $R_1 > R_2$. Кроме того, на боковой поверхности бурового наконечника возникает реакция R . Реакции R_1 и R_2 направлены параллельно оси бурового снаряда, в связи с чем на инструменте возникает опрокидывающий момент M , отклоняющий верх-

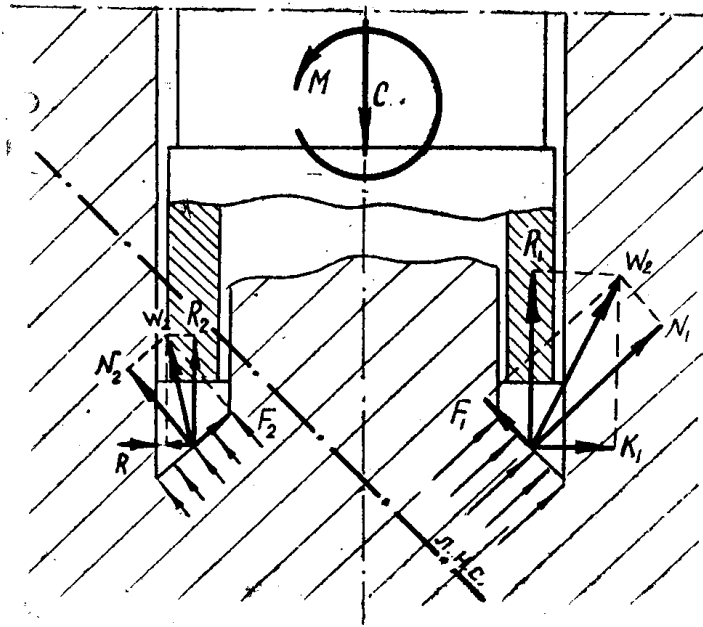


Рис. 6. Схема усилий на коронке, образующей конусную форму забоя и приспособленной для искривления скважин в сторону восстания сланцеватости

ную часть снаряда в сторону падения плоскости анизотропии пород, а это приводит к искривлению ствола скважины в сторону восстания сланцеватости с определенной интенсивностью. Действие опрокидывающего момента M усиливает реакция R , отводящая буровой наконечник в том же направлении. Лабораторные испытания описанной коронки подтвердили теоретические выводы, и этот способ направленного искривления скважин рекомендуется к внедрению в практику вместо применения одношарнирных отклонителей.

ЛИТЕРАТУРА

1. Б. В. Байдюк, Н. Н. Павлова. Механизм деформации и разрушения горных пород при вдавливании штампа. Сб. «Механические свойства горных пород при вдавливании и их практическое применение». «Недра», 1967.
2. А. В. Степанов. Причины особенностей разрушения упруго-анизотропных тел. Изв. АН СССР. Серия физическая, т. XIV, № 1, 1950.
3. М. Фрохт. Фотоупругость. Т. 1 и 2. Перевод с английского, ГИТТЛ, 1948.