

ПРИРОДА НЕСОВЕРШЕНСТВА КРИСТАЛЛОВ

IV. Пластические деформации

А. М. КУЗЬМИН

К экзогенным явлениям, нарушающим первичную однородность кристаллов, относятся пластические и хрупкие деформации минеральных образований, которые в своем проявлении в естественных условиях тесно связаны, как правило, с медленно и длительно развивающимися тектоническими движениями, имеющими место в истории развития земной коры. Особенно наше внимание привлекают пластические деформации, широко распространенные в царстве кристаллов. Они проявляются при приложении к ним извне механических усилий в виде сжатия (давления), растяжения и кручения.

Основной формой движения при этом является скольжение. Последнее может быть простым скольжением или скольжением шарнирным. К простому виду скольжения при данном усилии относятся деформации, когда одна часть кристалла пластически перемещается (скользит) относительно другой. Подобные перемещения (рис. 1), как

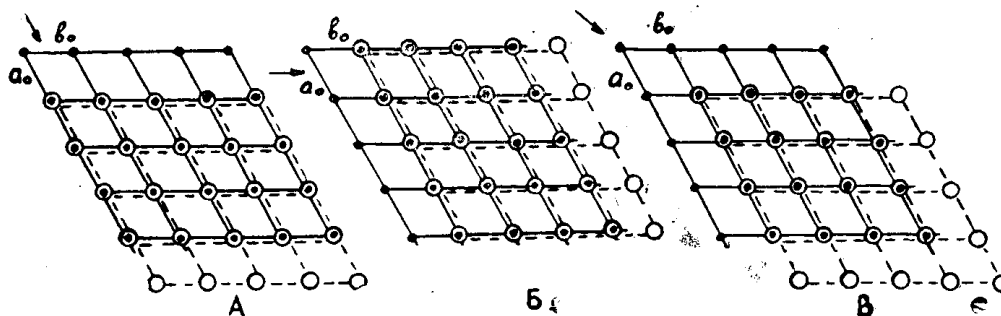


Рис. 1. Пример возможного скольжения блоков в направлении параметров a_0 , b_0

правило, должны быть кратными $n_1 a_0$, $n_2 b_0$, $n_3 c_0$ (a_0 , b_0 , c_0 — параметры решетки, n_1 , n_2 , n_3 — целые числа, и развиваются таким образом, что физическая однородность сохраняется, т. е. в деформированной кристаллической структуре сохраняется ближний и дальний порядок. Так, на рис. 1, А в направлении параметра b_0 показано смещение одной точки кристаллической решетки по отношению к другой на $n_1 a_0$ параметров, однородность кристаллов при этом остается в известной мере прежней. На том же рис. 1, Б представлен пример скольжения одной пачки реше-

ток по отношению к другой в направлении a_0 на n_2b_0 параметров. При любом другом направлении (рис. 1, В) приложенная сила одновременно создает скольжения одной части кристалла по отношению к другой как в направлении a_0 , так и b_0 , на n_1a_0 и n_2b_0 параметров, не нарушая общей однородности деформированного кристаллического тела.

В подтверждение только что сказанного можно привести исследование И. Я. Дядькиной [2], из которых вытекает, что крупные кристаллы мусковита Слюдяногорского месторождения подвергаются в плоскости сланцеватости вмещающих пород пластической деформации, в результате которой отдельные пачки, слои и листы данного минерала смещаются относительно своих соседей путем скольжения в плоскости спайности (001) в направлении [100]. Самый факт подобного скольжения устанавливается по наличию относительного смещения отдельных зон роста в одном и том же деформированном кристалле при расщеплении пластин слюды в листы [2].

При изучении морфологии кристаллов слюды часто можно наблюдать на гранях {010}, {221}, {113} и других индексов четко выраженные ступени, торчащие тонкие пачки и края листов слюды, а измерение граничных углов, например (001) : (010) не равны (001) : (010). На рис. 2 приведены три кристалла, на которых углы А и В, В и Г, Д и Е, Ж и З, измеренные прикладным гониометром не равны и дают полное основание говорить, что, кроме скольжения в плоскости (001), имеет место и некоторое вращение вокруг [001] (рис. 2).

В результате деформации грани {001}, {010}, {221}, {113} оказываются в различной степени волнисто мятыми. На грани {001} можно видеть ряд деформационных линий, которые по своему положению отвечают то фигурам удара, то фигурам давления, а то и тем и другим вместе. На плоскости {010} достаточно заметны тонкие параллельные полоски — микроследы скольжений. В ряде случаев параллельно этому направлению пластины слюды разбиваются спайностью по {010} на различной ширины (вплоть до волосовидных) размеров полоски. При деформации в направлении [010] полоски продольно и в указанном направлении деформируются, а сама плоскость (010) в результате скольжения испытывает различный наклон к (001). В направлении [001] от-

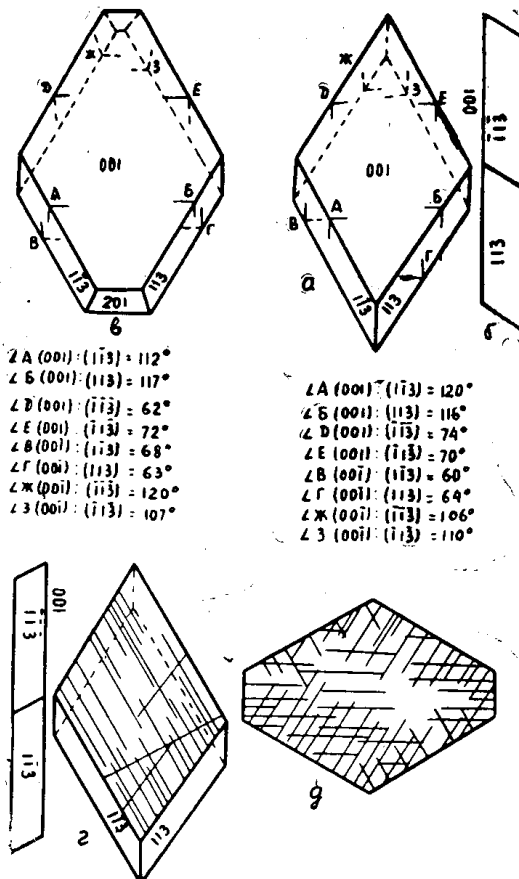


Рис. 2. Явления скольжения в слюдах: а и в — микроскольжения в плоскости (001); в — проекция кристалла на плоскость (010); г — скольжения, параллельные ребру (001) (113); д — скольжения и флексурные смятия, перпендикулярно {221}, полосчатость перпендикулярно (010)

дельные полоски, вытянутые по $\{100\}$ и параллельные (010) , по отношению своих соседей испытывают флексурный изгиб, который к краю пластины кристалла переходит в узкую щель, забитую деформированными чешуйками слюды; в противоположном направлении выклинивается.

Далее при деформации кристаллов слюды трещины и перегибы-флексуры, валики, рубцы и общая волнистость возникают как параллельно $\{221\}$ [6, 7] и $\{113\}$ (рис. 2, *г*), так и перпендикулярно к $\{221\}$ (рис. 2, *д*).

Все указанные виды деформаций обычно и преимущественно развиваются на слюдах перпендикулярно соответствующим граням, и давление вместе с тем вызывает появление новых плоскостей скольжения, которые развиваются то перпендикулярно к (001) , то наклонено к ней под разными углами.

Деформации, которые сопровождаются скольжением по 001 , обязательно сопровождаются расслоением пачек и слоев друг от друга и появлением в плоскости спайности обильных округлых линз — пустот в 5—0,01 мм в диаметре. Появляются пустоты расслоения и большего диаметра в зависимости от характера деформации. Подобного характера деформация в плоскости спайности (001) , приводящая к расслоению кристалла вдоль спайности, автором описана применительно к кристаллам гипса [4, 3]. При тангенциальном нажиме параллельно (001) в направлении $[100]$ и $[010]$ ясно слышен звук в виде скрипа.

В заключение о пластических деформациях слюды следует отметить, что опубликованные работы Н. М. Успенского, В. Д. Никитина, И. Я. Дядькиной, А. С. Никанорова [2, 7, 5] и исследования самого автора данной статьи свидетельствуют о том, что физически слюды в отношении их механических свойств и способности проявлять скольжения по многим направлениям, являются далеко еще не изученными. Например, явление эластичности слюд всегда сопровождается скольжениями по плоскости спайности, но это скольжение обязательно сопровождается хотя бы точечным расслоением микродеформаций в плоскости спайности, которое, конечно, усиливается при повторных испытаниях на эластичность. Однако, например, мусковит при этом теряет несколько прозрачность, и увеличивается интенсивность на (001) перламутрового блеска.

В частности, и для NaCl , KCl , CaCO_3 и многих других минералов скольжения по $\{100\}$ и особенно по $\{110\}$ не проходят бесследно [3]. По крайней мере в области скольжения появляются хорошо различимые, например, оптические аномалии, вызванные трением перемещающихся относительно друг друга большого числа тонких пластинок [3]. Возникающие при этом напряжения могут быть сняты в результате отжига или в результате длительного отдыха. Оптические аномалии у кристаллов NaCl оказались снятыми через два года: деформированные спайные куски каменной соли полностью оказались изотропными. Одни и те же образцы каменной соли с аномальным двупреломлением, равным 0,005—0,007, через два года показали в изотропном поле наличие отдельных участков со слабым двупреломлением не выше 0,002—0,001.

Простые скольжения при механическом усилии легко проявляются, например, в графите по $\{0001\}$, гематите $\{0001\}$, гипсе по $\{010\}$, дистене $\{100\}$ и $\{001\}$, каменной соли $\{110\}$, $\{100\}$, галените $\{100\}$ и $\{110\}$, антимоните $\{010\}$ и $\{001\}$ и во многих других минералах.

Тальк при его растирании распадается на большое число параллельных $\{001\}$ пластинок, которые легко скользят одна по другой. Точно так же ведет себя графит, гематит. Кристаллы только что указанных минералов при направленном тангенциальном давлении подобно колоде

карт способны образовать полосу, ленту соответствующего вещества, состоящую из чешуек, пластинок, налегающих друг на друга, т. е. пластически данные минералы ведут себя подобно тому, как кристаллы цинка при деформации, скользя по $\{0001\}$. В гипсе скольжения [4] отчетливо проявляются в плоскости спайности (010) в направлении $[001]$ или в $[100]$. В первом случае скольжение приводит к образованию тонковолокнистого строения грани (111) , во втором — на поверхности (100) результаты скольжения в направлении $[100]$ обычно представлены чередованием узких тонких волокнистых полосок с полосками, несущими ясные очень мелкие раковистые сколы. В дистене скольжение проявляется по плоскости весьма совершенной спайности $\{100\}$, ось смещения отвечает $[001]$. При деформации на плоскости спайности (001) хорошо видны различной величины уступы и углубления, отвечающие смещению отдельных пластинок с различной амплитудой. На кристаллах дистена смещения отдельных тонких пластинок имеют место и по $\{001\}$, что приводит к дифференциальным скольжениям по этой плоскости, вследствие чего кристаллографическая ось $[001]$ кажется искривленной как в плоскости, параллельной грани (100) , так и грани (010) .

Точно такую же картину пластической деформации можно наблюдать на кристаллах антимонита (Sb_2S_3), которые, подвергаясь давлению в направлении $[001]$ пластически испытывают скольжение в плоскости спайности $\{010\}$. На плоскости несовершенной спайности $\{001\}$ выступающие — выдвинувшиеся тонкие пластинки разделены неглубо-

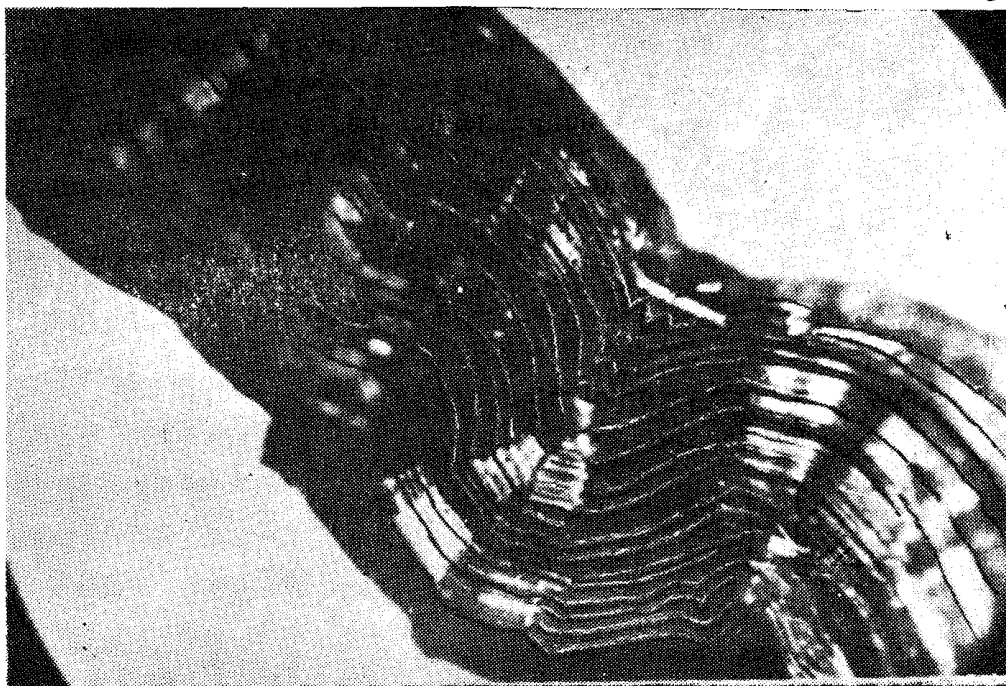


Рис. 3. Фотография искривленного кристалла антимонита

кими промежутками. На поверхности $\{010\}$, особенно на параллельной ей спайности, хорошо видна поперечная штриховка, иногда очень тонкая. Эта штриховка имеет в ряде случаев двускатный характер и скорее похожа на двойниковую. Скольжения, параллельные $\{001\}$, благоприятствуют изгибанию оси $[001]$ и возникновению сложно-деформированных кристаллов антимонита (рис. 3).

Пластически деформированные кристаллы галенита встречаются чаще, чем недеформированные. Кристаллы свинцового блеска при этом подвергаются изгибанию, кручению, отчего поверхность совершенной спайности в различной степени деформируется, пластически деформируются блоки-кристаллиты, и в кристалле развиваются скольжения по $\{100\}$ и $\{110\}$, и образуются двойники деформации (рис. 4).

Так, в одних случаях на поверхности спайности имеются небольшой амплитуды волны-валики. В других, более частых случаях, кристаллы галенита оказываются более грубо деформированными. Плоскости спайности их изогнуты, сложно искривлены, без явных следов проявления хрупкой деформации.

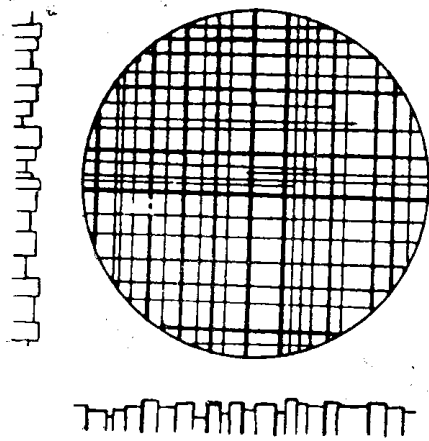


Рис. 4. Скольжения в галените по $\{100\}$ и образование двойников деформации

Примеры подобной деформации найдем у Д. П. Григорьева [1]. Здесь приведен пример сложно-деформированного кристалла (рис. 4). На самом деле подобная картина, исходя из изучения природы такого образования, объясняется проще и более естественно. На прилагаемом рис. 4 хорошо видно, что поверхность куба рассечена параллельно двум другим кубическим граням различной ширины узкими полосками-линиями, которые представляют собой то выступы, то углубления на спайной поверхности кристалла. Сами линии представляют собой тонкие пластины галенита, которые в результате давления переместились в том или другом направлении на $n \cdot a_0$ ($a_0 = 5,924 \text{ \AA}$ для PbS) параметров решетки.

Изучение свежей поверхности спайности на МИМ-8 показало, что кристалл галенита состоит из блоков. Блоки вытягиваются в одном направлении, и в каждом блоке отчетливо проявляются скольжения по кубу и пучками скольжения по ромбодекаэдру. Границы между блоками параллельны граням куба или реже граням ромбодекаэдра. Относи-

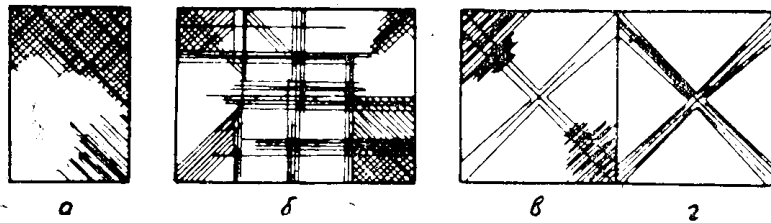


Рис. 5. Схема скольжения в каменной соли: а — скольжения, параллельные грани (110), б — скольжения, параллельные (100), в — схема скульптуры грани куба, образованной скольжением; г — схема пластинчатого скольжения, параллельного грани (100), объясняющая формирование скульптуры грани (001) [3]

тельно друг друга блоки несколько разориентированы и деформированы, что хорошо видно при отражении света от плоскости спайности; еще лучше подобную картину хорошо можно видеть в гониометре, когда точечный световой сигнал дает разброс световых точек по всему полю

зрения. В другом плане, параллельном спайности по (001), перпендикулярной к рисунку, деформированный кристалл также состоит из блоков, несущих следы скольжения по кубу и ромбододекаэдру. Длинные оси блоков вытянуты в одном направлении.

Если подобные кристаллы подвергаются деформации, то при участии скольжений блоки-кристаллиты первично изометричные, вытягиваются в направлении, перпендикулярном к давлению. При рассмотрении подобных блоковых построек в отраженном свете хорошо заметно, что каждый блок галенита испытал скольжение по (100) и (110). При этом не менее ясно блоки из узкой части выжимаются в расширенную. Однако параллельность пластинок скольжения в пределах блока хорошо выдерживается. Отдельные пластинки, выступая за пределы блока, образуют зубчатые его контуры.

Достаточно детально рассмотрены явления скольжения в кристаллах каменной соли [3], убедительно показано, что скольжения в кристаллах развиваются только по плоскости спайности, каковой вывод можно сделать и на основании просмотра справочников по минералогии и кристаллохимии и в работах Е. Шмид и В. Боас [9], Д. П. Григорьева [1], в которых приводятся сведения о наличии в минералах плоскостей скольжения — трансляций, которые, как правило, совпадают с положением в кристалле плоскости спайности того или другого качества. А. М. Кузьмин, изучая механизм появления оптических аномалий в каменной соли и констатируя проявление скольжений вдоль плоскости спайности, пришел к выводу, [3], что скольжение в NaCl проявляется чаще по спайности {110} и реже по {100}. Эта последняя особенность объясняется тем, что спайность по {110} несовершенная, и перемещения по ней на na_0 параметров решетки сопровождаются большим трением, и вместе с тем движения происходят не только по {110}, но и одновременно по {100}. Скольжения по {100} развиваются легче, и перемещение в этой плоскости на na_0 параметров в меньшей степени нарушает видимую однородность кристалла. В той же работе указывается, что деформация в кристаллах каменной соли в общем двух порядков. Следы деформации первого порядка хорошо видны невооруженным глазом (рис. 6), которые проявляются в форме выклинивающихся блоков-пластин, расположенных параллельно граням куба или одной из плоскостей ромбододекаэдра. Следы деформации второго порядка отчетливо себя проявляют в оптически аномальных участках спайных кусков соли в виде тонких пластинок в 0,01—0,001 мм толщины. Системы таких пластинок располагаются параллельно {110} и {100} и нередко взаимно перекрещиваются между собой (рис. 5, 6, 7). На каменной соли путем ее деформации были получены картины, аналогичные структуре микроклина и структуре полисинтетических двойников плагиоклазов [3].

Выше было сказано, что напряжение, создаваемое скольжением, можно тем или иным способом снять, тогда как созданная при этом механическая нарушенность целостности кристалла NaCl скольжениями второго порядка остается так же как и нарушения первого.

Пластические деформации по принципу скольжения по поверхности спайности достаточно четко выражены у слюдообразных минералов, например, у самих слюд скольжение в направлении [100] и [010] приводит к тому, что на грани {110}, {221} и {010} достаточно четко выражены выступы и ребристость, параллельные ребру (110) : (010), имеются отдельные выступы и ребристость на (010). Ту же картину можно наблюдать на гранях кристаллов талька, хлоритов.

Что касается скольжения по принципу шарнира, то оно заключается в следующем. На рис. 7 показан ряд схем шарнирного скольжения, возникающего в результате давления. На рис. 7, а представлена деталь

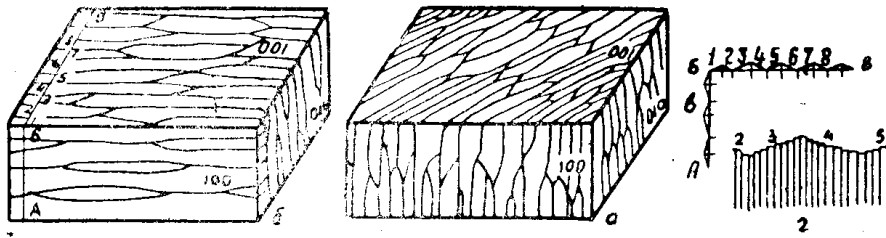


Рис. 6. Схематическое изображение пластического строения каменной соли как результат деформации: *a* — образец, выколотый по спайности, полосы скольжения по {110}; *b* — образец со следами скольжения по {110}, так и по {100}; *в, г* — деформация ударом на грани куба

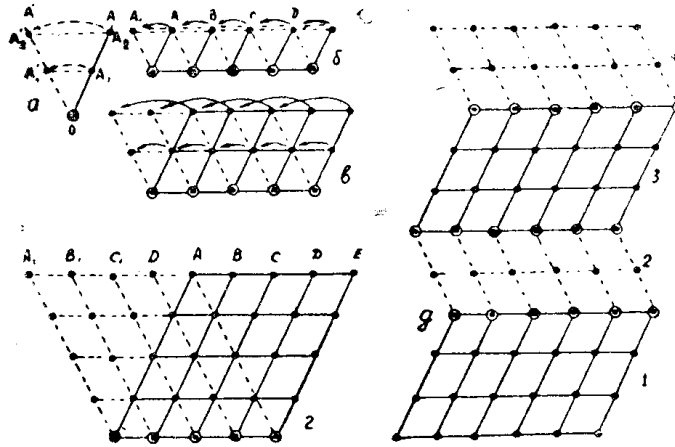


Рис. 7. Схема шарнирного скольжения в минералах типа кальцита

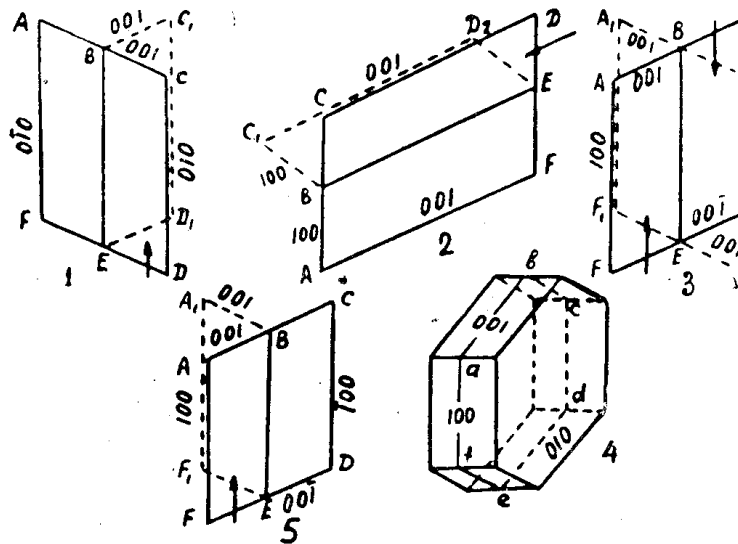


Рис. 8. Схема шарнирного скольжения в образовании двойников плагиоклазов по закону [001], (010), (001) и (100)

шарнирного скольжения. В точке O находится ось шарнира, отмеченная кружком, AO — радиус шарнирного скольжения проекция плоскости шарнира с отдельными точками пространственной решетки $A_1, A_2...$. При повороте шарнира из положения OA на определенный угол в положение OA' точки $A_1, A_2...$ окажутся в точках $A'_1, A'_2...$. Так как постоянные решетки $OA_1, OA_2, ...$ в известной мере являются жесткими при одних и тех же физических условиях, то при перемещении точки A_1 в A'_1 на один параметр, точки A_2 в A'_2 на два параметра и т. д., т. е. каждая точка шарнира описывает дугу соответствующего радиуса и соответствующей длины. Естественно, такое перемещение точек решетки, которая в целом представляет собой жесткую систему, приводит к перестройке ее в целом, а образующаяся при этом новая решетка является симметричной постройкой по отношению к исходной. Подобная перестройка вместе с тем не может не вызвать ряд пластических деформаций, размеры которой возрастают с увеличением размера радиуса шарнира, считая его от точки O (рис. 7, а) и длины пути перемещения отдельных узлов решетки. Заметными пластические деформации становятся обычно в граничной области двух соседних пластин механического двойника.

На рис. 7, б показана схема однорядного скольжения молекул; на рис. 7, в дана схема двурядного скольжения молекул. На рис. 7, г представлен многорядный тип скольжения справа налево. В точках, обведенных кружками, обозначены положения шарниров скольжения. Рис. 7, б иллюстрирует образование механического двойничкования путем шарнирного скольжения типа кальцита [3]. Если нечетные части двойника 1, 3, 5, 7, ... являются пространственно параллельными исходному положению кристалла, то четные части двойника 2, 4, 6, 8, ... испытали шарнирные скольжения и в пограничной области четных и нечетных частей несут ясные следы проявления перламутрового блеска, свидетельствующего о появлении в плоскости скольжения расслоения и образования пустот. Такие же плоскости скольжения с образованием плоских линз пустоты, как плоскости отблеска, можно наблюдать внутри четных частей механического двойничкования. Все это вместе взятое говорит о том, что при данном виде скольжения деформации в плоскости $\{0112\}$ неизбежны.

Прекрасным примером проявления подобного механического двойничкования является кальцит. Наиболее распространенными, часто полисинтетическими для него оказываются двойники по плоскости $(01\bar{1}2)$, реже $(01\bar{1}1)$. Параллельно данным направлениям можно получить ровные поверхности скола, отчетливо наблюдается ряд различной протяженности зеркально ровных поверхностей, параллельные $\{0112\}$ или $\{01\bar{1}1\}$ деформированной части кристалла, свидетельствующие о наличии в их плоскости некоторого пустого пространства в форме очень плоских линз и щелей [4], обуславливающих появление внутри кристалла перламутрового блеска. Подобные поверхности в сущности являются ни чем иным, как проявлением спайности или, как часто именуют, отдельности по $\{01\bar{1}2\}$.

Итак, шарнирный способ образования полисинтетических двойничков кальцита по $\{01\bar{1}2\}$, возникающих в его зернах при пластических деформациях, находится в полном соответствии с опытами Баумгаэра и Мюгге получения искусственных двойничков скольжения. Что касается обычных толкований образования двойничков кальцита путем поворота одной части кристалла по отношению к другой на 180° , то оно может рассматриваться как один из способов описания формирования двойничков, не имеющего никакого реального значения.

Следующим примером механического двойникования можно рассмотреть образование полисинтетических двойников плагиоклазов — $[n\text{CaAl}_2\text{Si}_2\text{O}_8 \cdot (100-n)\text{NaAlSi}_3\text{O}_8]$. Последние являются одним из главных минералов, входящих в магматические породы. Для них как для полевых шпатов свойственны два ряда двойников. Двойники роста, образующиеся путем срастания двух индивидов или путем слипания в лаве брусков или пластин известково-натровых полевых шпатов и, как правило, являются простыми и обычно представлены двойниками по (001), (010), (021), (02 $\bar{1}$) и (100). Плагиоклазы как в микрокристаллах, так и в простых двойниках встречаются исключительно редко. Для них наиболее типичны полисинтетические двойники. Полисинтетическое двойникование часто является не только весьма тонким, но и весьма сложным, и их образование не может быть объяснено путем обычной кристаллизации. Исключительное нахождение плагиоклазов в форме полисинтетических двойников говорит о том, что они сравнительно легко под влиянием тектонического давления, сжатия породы при охлаждении подвергаются деформации с образованием в них шарнирного скольжения. Возникающее при этом полисинтетическое двойникование по своему характеру сходно с двойникованием кальцита.

1. На самом деле формирование двойников полевых шпатов по закону [001], (001), (010) путем шарнирного скольжения можно представить в следующем виде. Представим себе кристалл в форме бруска $ACDF$, вытянутого по оси [100] (рис. 8-2). На верхнюю половину кристалла оказывается давление. В этом случае часть $BCDE$ испытывает шарнирное скольжение и займет положение BC_1D_1E , которое по отношению части $ABEF$, не испытавшей скольжения, будет симметричным. Шарнирная плоскость BE , параллельная (001), является двойниковой плоскостью*) манебахского двойника.

2. В случае агирного кристалла плагиоклаза $ACDF$ (рис. 8-1) давление, оказываемое существенно на правую часть его — $BCDE$, в результате шарнирного скольжения приведет только что указанную правую часть в положение BC_1D_1E , которое будет симметричным отражением левой части двойника $ABEF$. Двойниковой плоскостью является плоскость шарнирного скольжения BE , параллельная (010) плагиоклаза. В данном случае получим двойник, известный как альбитовый.

3. Следующим рассмотрим формирование двойников по карлсбадскому закону [001]. Имеем два случая. В кристалле плагиоклаза рис. 8-4, проведем сечение $abcdef$, параллельное (010). На правую часть этого кристалла (рис. 8-3) действуют силы, встречно направленные, как показано на рисунке, которые, вызывая скольжение в кристаллической постройке, приведут эту часть в положение $A_1C_1D_1F_1$; последнее будет симметричным, если ее повернуть на 180° левой части кристалла, и займет исходное положение. Плоскость двойникования — плоскость скольжения параллельная (010).

В другом случае, если деформирующая сила будет оказывать давление на левую часть $ABEF$ (рис. 8-5) того же кристалла $ACDF$, то двойниковой плоскостью окажется шарнирная плоскость скольжения BE , параллельная (100).

Ряд следующих схематических специально подобранных рисунков (рис. 10) зерен полисинтетических двойников плагиоклазов дают ясное

*) Эту плоскость применительно к полисинтетическим двойникам часто именуют плоскостью срастания двойника, вкладывая этим самым в данное понятие возможный генезис полисинтетических двойников. Механический способ образования полисинтетических двойников тесно связан с деформацией плагиоклазов и явлением шарнирного скольжения. Поэтому плоскость, разделяющую две соседних части двойника, следует в данном случае рассматривать в полисинтетических двойниковых образованиях типа кальцита как плоскость шарнирного скольжения или просто как двойниковую плоскость.

представление о том, что они своим возникновением обязаны деформации горных пород. Зонарные кристаллы лабрадора, андезина, олигоклаза в соответствующих породах иногда не несут полисинтетического двойникования. Обломки зонарного плагиоклаза в туфах, туфолавах часто оказываются не имеющими полисинтетического строения. Наоборот, плагиоклазы магматических пород, подвергшихся в различной степени деформации, всегда полисинтетические. Так, на рис. 9,1 показан кристалл, испытавший изгибание, вследствие чего в нем развивается система скольжений двойниковых пластинок, параллельных (010). На следующем рис. 9-2 изображен кристалл плагиоклаза, который подвергался дроблению. В местах трения обломков один о другой появляется выклинивающееся полисинтетическое двойникование. На рис. 9-3 хорошо видно, что зонарный кристалл олигоклаза в верхней части оказался выломанным, и его клиновидный обломок в результате деформации стал тонкополисинтетическим, а, скользя по поверхности излома, вызвал появление небольших клиновидных полосок двойникования в другой части того же обломка. Та же картина представлена на рис. 9-4. Полисинтетическое двойникование охотно развивается в зернах плагиоклаза на его выступающих частях в пределах отдельных деформированных участков (рис. 9—5, особенно в местах давления более твердых частей породы, например, зерен кварца (рис. 9-6).

На рис. 9-7 карлсбадского двойника с двойниковой плоскостью (010) показано, что в результате давления развивается полисинтетическое двойникование с шарнирной плоскостью, параллельной (010). На рис. 9-11 показан зональный кристалл андезина, который в результате деформации образует карлсбадский двойник с шарнирной плоскостью, параллельной (100), а в каждой его половине благодаря взаимнонаправленным напряжениям образуются как клинья, взаимнопронизывающие друг друга, полисинтетические двойники с шарнирными плоскостями, параллельными (100). На рис. 9-8 представлен манебахский двойник андезина (010), в котором в результате деформации участками развивается полисинтетическое строение как параллельно (001), так и (100). Наконец, на рис. 9-9 изображен случай, когда изометричное зерно плагиоклаза лабрадора № 52 в результате деформации с изгибанием и кручением получает типичный характер полисинтетического двойникования со скольжением по плоскости, параллельной (001) и (010), и образованием нейтральной диагональной полосы.

Заканчивая описание полисинтетических двойников как механических, возникающих при деформации горных пород, следует остановиться еще на одном интересном явлении, которое можно рассматривать как некоторое вращательное движение одной части полисинтетического двойника по отношению другой, в так называемой плоскости срастания двойника. С подобными случаями нередко приходится сталкиваться при изучении плагиоклаза на федоровском столике. Данные явления вместе с тем приводят к разбросу данных измерения, или к невозможности получить симметричное поведение двойника при совмещении плоскости двойникового шва с плоскостью микроскопа.

Так, в случае карлсбадского двойника на рис. 10, А кристаллографические оси c_1 и c_2 двух соседних таблиц плагиоклаза строго параллельны; на рис. 10, А₁ и 10, А₂ ось c_2 по отношению к оси c_1 может быть повернута направо или налево на некоторый угол. Для манебахского двойника рис. 10, Б кристаллографические оси c_1 и c_2 в двух соседних индивидах располагаются строго параллельно, но нередко имеют место случаи, когда ось c_2 по отношению c_1 может быть повернута в плоскости 001 вправо или влево на некоторый угол.

На рис. 10, В показан двойниковый сросток альбита в его нормаль-

ном положении; на рис. 10, B₁ и 10, B₂ показано, что один индивид по отношению другого повернут на некоторый угол в плоскости (010). В первом случае (рис. 10, B) оптические индикатрисы двух соседних кристаллов относительно друг друга расположены симметрично, тогда

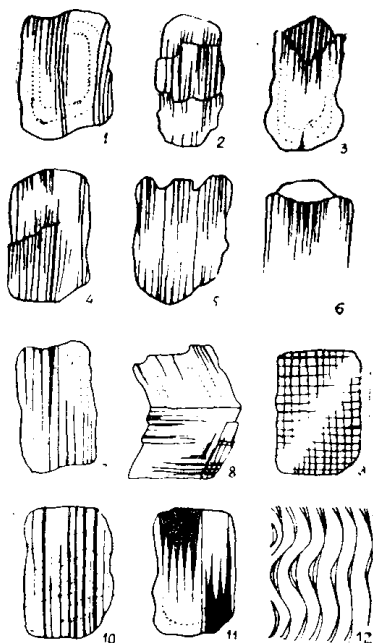


Рис. 9. Схематические зарисовки зерен полисинтетических двойников плагиоклазов. 1 — андезин-олигоклаз, зонарный, двойникование по альбитовому закону; 2 — андезин-олигоклаз; 3 — андезин-олигоклаз; 4 — олигоклаз; 5 — андезин; 6 — андезин, олигоклаз, почти параллельно (100); 8 — андезин, параллельно (010); 9 — лабрадор № 52, двойники параллельно (001) и (010); 10 — наложение нового четкого двойникования на прежнее, которое выражено достаточно заметно, границы расплывчатые; 11 — двойник по (100) андезин-лабрадора; 12 — плейчатый, тип полисинтетического альбита.

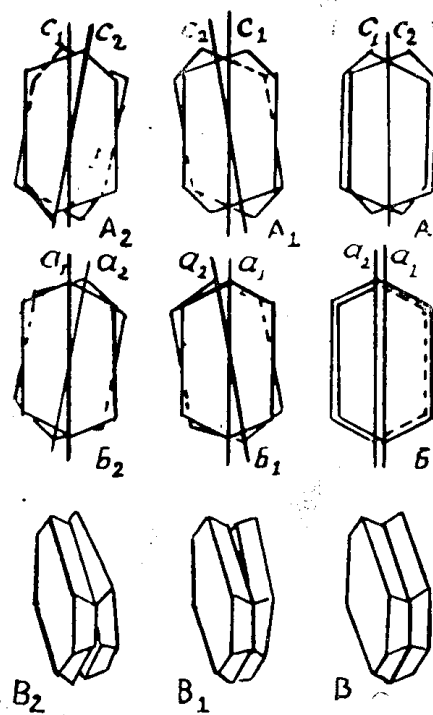


Рис. 10. Примеры возможного скольжения, с поворотом в плоскости двойникового шва одного индивида относительно другого, сходного с ним на некоторый угол. А — ряд карлсбадских двойников. Б — маебахских и В — альбитовых.

как во втором — оптические индикатрисы будут расположены не симметрично.

На рис. 9-12 изображена небольшая часть метасоматического альбита из пегматитов, которые подвергались деформации и представляют собой тектоническую брекчию, сцементированную кварцем. Большие кристаллы альбита также подвергались деформации в виде кручения и сжатия вдоль (001), действующих одновременно и приведших в общем к полисинтетическому двойникованию. Кроме того, сжатие выразилось в образовании мелких складчатых форм, аналогичных изображенному на рисунке. Сами антиклинальные части то плавные, то острые с различной амплитудой кривизны. Кручение, усиливая скольжения по плоскости двойникования, приводит к разрывным дислокациям в форме сбросов и сдвигов с амплитудой в 2—5 двойниковых полосок не более. Разрывные дислокации поражают в поперечном и диагональном направлении к двойниковой полосчатости, или разрывные нарушения не выходят за границы зерна и развиваются внутри его. Полисинтети-

ческие двойники по толщине двойниковых полосок, в одних случаях, хорошо выдерживаются в шлифе на всем протяжении зерна. В других — полисинтетические полоски в «антиклинальных» участках утолщаются. При переходе от одной антиклинальки к другой двойниковая полоска постепенно сужается, утончается. В этом последнем случае двойниковые полоски в антиклинальных, как показано на рис. 9-12, иногда расщепляются в 2—3 узких двойниковых полоски. В местах сбросов можно встретить зажатые узкие клинья. Одни из них при этом подвергаются большей деформации, вследствие чего в них появляется более частое двойникование, чем в соседних с ними блоках. Другие клинья, зажатые между полисинтетическими блоками, несут слабое двойникование.

Таким образом, разброс и некоторые невязки, получаемые в результате изучения полисинтетических двойников плагиоклазов на федоровском столике, являются следствием тех деформаций, которым подвергаются плагиоклазы. Величина разброса в известной мере является мерой деформации.

Примеров экзогенных пластических деформаций, сопровождающихся как простым скольжением, так и скольжением с шарниром, можно привести из любого класса минералов и в большом числе. Рассмотренные выше примеры ясно говорят, что подобные явления деформации в природе пользуются широким распространением и по форме проявления чрезвычайно разнообразны. Для нас ясно, что характер деформации горных пород зависит от способности к пластической деформации самого агрегата минералов, слагающих его. Ясно, например, пластические свойства известняка-мрамора, сложенного агрегатом кальцита, много выше, чем гранита, песчаников. Далее ясно также, что при пластических деформациях кристаллы теряют первичную однородность кристаллического строения, в них появляются новые дислоцированные участки. Дислокации, возникающие в форме тонких нарушений однородности в кристаллах, особенно при процессах метасоматических, являются путями проникновения растворов внутрь кристаллов: между кристаллом и раствором возникают взаимные реакции растворения и замещения, удаление части старого и на его месте отложения нового. Пластические деформации минералов таким образом создают пути проникновения минерализованных растворов. Например, тонкозернистые и плотные мраморы не являются благоприятными для метасоматического замещения. Если же мраморы благодаря перекристаллизации их превращаются в грубо- и гигантозернистые разновидности, то такие породы, будучи пластически деформированными, легко подвергаются замещению.

В гранитоидах пластическим деформациям подвергаются ортоклазы, плагиоклазы, роговые обманки, слюды и другие минералы, которые вдоль соответствующих путей скольжения легко поддаются серицитизации, эпидотизации, мусковитизации, биотитизации и хлоритизации. Эти метасоматические процессы в гранитоидах в ряде случаев усиливаются, поскольку пластические деформации частично сменяются или сопровождаются различно выраженной хрупкой деформацией, что способствует более легкому проникновению метаморфизирующим растворам.

ЛИТЕРАТУРА

1. Д. П. Григорьев. Онтогенез минералов. Изд. Львов. Гос. универ., 1961.
2. И. Я. Дядкина. Об особенностях морфологии и свойств кристаллов мусковита Слюдяногорского месторождения (Средний Урал). Зап. В. Минерал. общ., ХСШ, № 6, 1964.

3. А. М. Кузьмин. Плоскости спайности и скольжения у каменной соли. Геол. и геоф., № 6, 1960.
 4. А. М. Кузьмин. Дислокации гипса. Изв. ТПИ, т. 127, вып. 1, 1964.
 5. А. С. Никаноров. О повторных дефектах кристаллов мусковита. Зап. В. Минер. общ., ХС, вып. 4, 1961.
 6. В. Д. Никитин. Особенности образования кристаллов мусковита в пегматитовых жилах. Записк. Ленинг. горн. инст., т. XXIX, вып. 2.
 7. В. Д. Никитин. Зональность и микрizonaльность в мусковите. Зап. В. Минер. общ., XXXI, № 2, 1950.
 8. Н. М. Успенский. О псевдоспайности слюды. Зап. В. Минерал. общ., XXIX, 1950.
 9. Е. Шмид, В. Боас. Пластичность кристаллов, в особенности металлических. М., 1938.
-