

**К ВОПРОСУ ОБ ИНТЕРПРЕТАЦИИ МАГНИТНЫХ АНОМАЛИЙ,
ОБУСЛОВЛЕННЫХ ДЕЙСТВИЕМ МАГНИТНЫХ ТЕЛ
КОНЕЧНЫХ РАЗМЕРОВ**

Г. К. АВТЕНЬЕВ

(Представлена профессором Д. С. Миковым)

Наиболее просто интерпретируются магнитные аномалии, обусловленные действием магнитных тел большого простирания и значительного распространения на глубину. Теоретически эти размеры должны быть в бесконечных пределах. Задача несколько усложняется при конечных размерах тел по падению, поскольку сказывается влияние нижнего полюса намагниченного тела. Особенно сильно сказывается ограниченность действующих магнитных тел по простиранию. Причем это влияние качественно отличное от влияния ограниченности действующего объекта по падению, что привело к необходимости условного разграничения магнитных аномалий на двухмерные и трехмерные и к разработке специальных приемов интерпретации магнитных аномалий от тел конечных размеров по простиранию.

Сколько-нибудь общих приемов интерпретации трехмерных полей пока не существует. Разные авторы по-разному подходят к решению этой задачи.

1. Ряд авторов предлагает находить наиболее подходящие формы трехмерных тел, которые могли бы создать рассматриваемую аномалию и интерпретировать эту аномалию обычным способом, например, по характерным точкам или палеткам (А. А. Логачев, Д. С. Миков, И. А. Иванов, Ю. П. Тафеев и др.). Однако несмотря на простоту, этот путь по своим возможностям весьма ограничен количеством правильных геометрических форм, для которых известны аналитические зависимости между параметрами действующего объекта и значением поля (шар, эллипсоиды вращения, штоки).

2. Другие предлагают аналитически преобразовать трехмерные аномалии в двухмерные и интерпретировать уже преобразованные аномалии [5, 8, 7, 6].

3. Особым случаем стоят интегральные способы интерпретации магнитных аномалий от тел произвольной формы. При наличии планов вертикальной и горизонтальной составляющих магнитного поля, эти методы позволяют находить магнитные моменты действующих тел, координаты центра магнитных масс и направление намагничения (Заморев, 1936; Г. А. Гамбурцев, 1936, 1938; Д. С. Миков, 1954; К. Ф. Тяпкин, 1962).

4. Однако чаще всего на практике при интерпретации трехмерных аномалий используются методы, разработанные для двухмерных полей. Точность такой интерпретации в основном определяется степенью сход-

ства или различия исследуемой аномалии с аномалией бесконечного простирания, т. е. в конечном счете критерии этих погрешностей будут качественно определяться критериями принадлежности тех или иных аномалий к одному из трех классов: одномерных, двумерных или трехмерных аномалий [10].

Такие критерии существуют [1, 10 и др.]. Однако в способах нахождения этих критериев мнения авторов разделяются. Одни авторы считают, что возможность использования упрощенных формул и графиков можно установить путем сравнения **характерных параметров** элементарных аномалий. Другие (и их большинство) предлагают устанавливать эти критерии по **форме** изучаемой аномалии [1, 10]. Третьи предлагают преобразовывать трехмерные аномалии в двумерные [5, 8, 7, 6].

Ниже, в дополнение к известным способам, рассматривается возможность **количественного расчета** рассматриваемых критериев и даются практические приемы их учета для **любой точки** трехмерного поля.

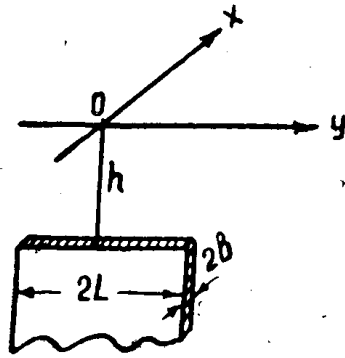


Рис. 1

Маломощные пласти ограниченного пространства

Для вертикальных пластов конечного простирания и бесконечного распространения на глубину при вертикальном намагничении для профиля, направленного вдоль простирания пласта с началом координат в центре пласта (рис.1), согласно С. И. Блинструбаса [2, 3] имеем

$$Z_{yL} = \frac{2b\sigma}{h} \left[\frac{y+L}{\sqrt{h^2 + (y+L)^2}} - \frac{y-L}{\sqrt{h^2 + (y-L)^2}} \right], \quad (1)$$

$$Z_{y\infty} = \frac{4b\sigma}{h}, \quad (2)$$

где Z_{yL} — значение вертикальной составляющей магнитного поля на линии, проходящей вдоль простирания пласта;

$Z_{y\infty}$ — значение вертикальной составляющей по профилю вдоль простирания при бесконечном простирании пласта;

σ — линейная плотность магнетизма.

Произведя деление (1) и (2), получим формулу, по которой можно рассчитать величину вертикальной составляющей аномального магнитного поля от трехмерного тела в долях значения поля двумерного тела того же сечения:

$$\frac{Z_{yL}}{Z_{y\infty}} = \frac{1}{2} \left[\frac{y+L}{\sqrt{h^2 + (y+L)^2}} - \frac{y-L}{\sqrt{h^2 + (y-L)^2}} \right]. \quad (3)$$

Используя соотношение (3), можно найти исправленное значение вертикальной составляющей за конечные размеры по простиранию:

$$Z_{\text{испр}} = \frac{Z_{\text{набл}}}{\left(\frac{Z_{yL}}{Z_{y\infty}} \right)}. \quad (4)$$

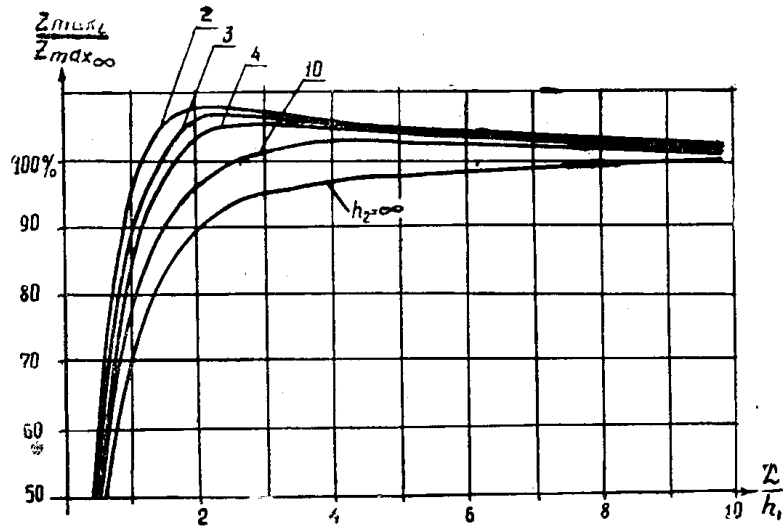


Рис. 2. Графики поправочных коэффициентов для центральной точки пласта. Цифрами показаны значения h_2 в долях h_1

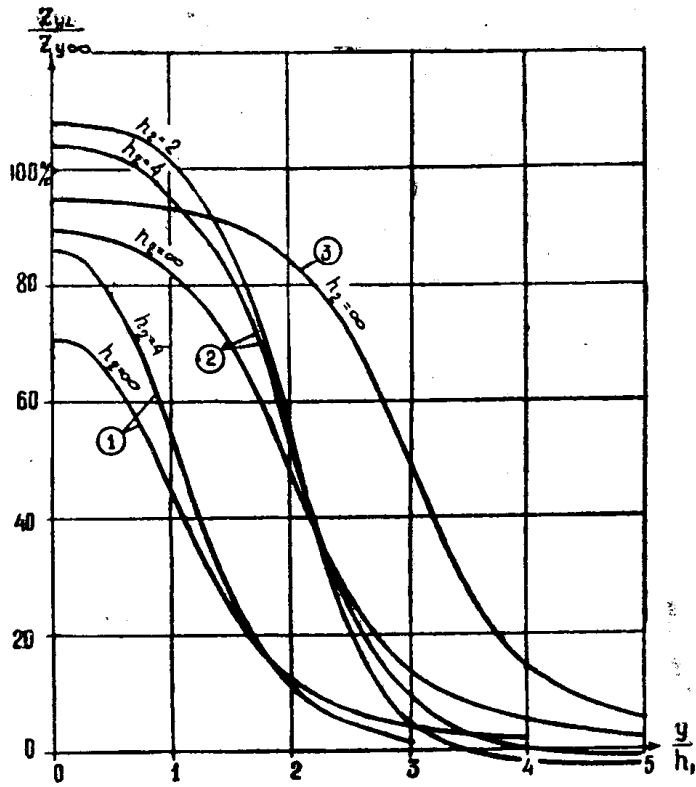


Рис. 3. Графики поправочных коэффициентов для центрального профиля вдоль простираия. Цифрами в кружках показаны полудлины пластов по простираию

Сама погрешность за „недвухмерность“ аномалии для центрального профиля по простиранию может быть рассчитана по формуле:

$$\Delta_y = \left(1 - \frac{Z_{yL}}{Z_{y\infty}}\right) \cdot 100\%.$$

Для пластов конечных размеров на глубину для тех же условий будем иметь:

$$Z_{yL} = \frac{2b\sigma}{h_1} \left[\frac{y+L}{\sqrt{h_1^2 + (y+L)^2}} - \frac{y-L}{\sqrt{h_1^2 + (y-L)^2}} \right] - \frac{2b\sigma}{h_2} \left[\frac{y+L}{\sqrt{h_2^2 + (y+L)^2}} - \frac{y-L}{\sqrt{h_2^2 + (y-L)^2}} \right], \quad (5)$$

$$Z_{y\infty} = \frac{2b\sigma(h_2 - h_1)}{h_1 h_2}, \quad (6)$$

где h_1 и h_2 — глубины полюсов действующего тела. Откуда для любой точки произвольно выбранного профиля при бесконечных размерах пласта на глубину:

$$\frac{Z_{xyL}}{Z_{xy\infty}} = \frac{1}{2} \left[\frac{y+L}{\sqrt{h^2 + x^2 + (y+L)^2}} - \frac{y-L}{\sqrt{h^2 + x^2 + (y-L)^2}} \right] \quad (7)$$

и аналогично для пластов конечных размеров на глубину:

$$\frac{Z_{xyL}}{Z_{xy}} = \frac{h_1(h_2^2 + x^2)}{2(h_2 - h_1)(h_1 h_2 - x^2)} \left[\frac{y+L}{\sqrt{h_1^2 + x^2 + (y+L)^2}} - \frac{y-L}{\sqrt{h_1^2 + x^2 + (y-L)^2}} \right] - \frac{h_2(h_1^2 + x^2)}{2(h_2 - h_1)(h_1 h_2 - x^2)} \times \left[\frac{y+L}{\sqrt{h_2^2 + x^2 + (y+L)^2}} - \frac{y-L}{\sqrt{h_2^2 + x^2 + (y-L)^2}} \right]. \quad (8)$$

Таким образом, в общем виде погрешность за недвухмерность аномального поля и исправленное значение аномального поля для вертикальных пластов конечных размеров выразятся следующими соотношениями:

$$\Delta_{xy} = (1 - K_i) \cdot 100\%, \quad (9)$$

$$Z_{испр} = \frac{Z_{набл}}{K_i}, \quad (10)$$

где $K_i = \frac{Z_L}{Z_\infty}$ — поправочный коэффициент, в долях Z_∞ или в процентах, рассчитанный по соответствующим формулам (3), (7) и (8).

Графики поправочных коэффициентов K_i для различных условий показаны на рис. 2, 3, 4.

На рис. 5 показан пример практического использования предлагаемого метода. Кривая, пересчитанная из кривой 2 по формуле (10), хорошо согласуется с теоретической кривой 1, вычисленной по соответствующим аналитическим выражениям для указанных условий.

Цилиндрические тела конечного простирания

Воспользовавшись формальным соотношением между гравитационными и магнитными полями и выражением Δg для цилиндрических тел любого профиля вкост простирания [4], можно получить соответствующую

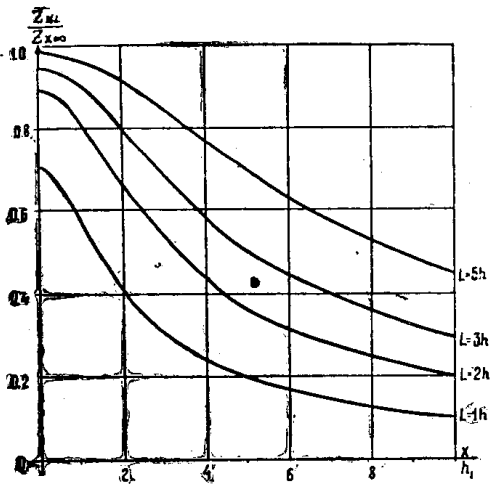


Рис. 4. Графики поправочных коэффициентов K_i для вертикальных маломощных пластов большого распространения на глубину

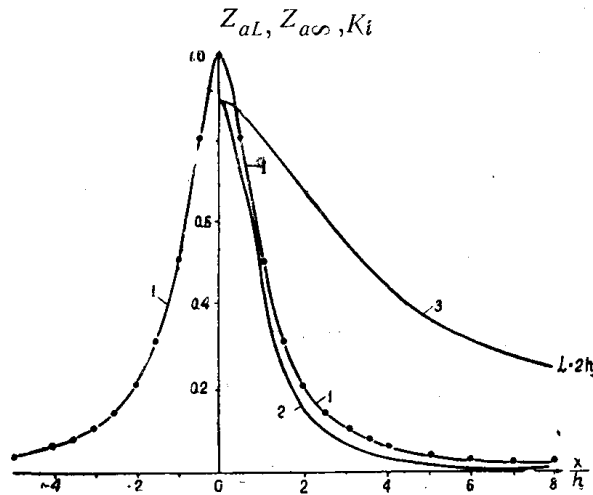


Рис. 5. Пример практического использования поправочных коэффициентов для преобразования трехмерной аномалии в двухмерную: 1 — кривая Z_∞ от вертикального пласта бесконечного простираения; 2 — Z_L от пласта с $2L = 4h_1$; 3 — кривая поправок, по которым пересчитывалась кривая 2. Точками на кривой 1 показаны значения, пересчитанные из кривой 2 по формуле (10)

щие выражения поправочных коэффициентов и погрешностей для магнитных аномалий от цилиндрических тел конечных размеров по простиранию:

$$Z = -\frac{\partial U}{\partial z}; \quad U = \frac{I}{f\sigma} V_z, \quad \text{где } V_z = \Delta q;$$

u — магнитный потенциал цилиндрических тел,
 z — вертикальная координата,
 σ — избыточная плотность действующего объекта,
 f — гравитационная постоянная.

$$V_{zL} = \frac{f\sigma h}{x^2 + h^2} \left(\frac{y_2}{\sqrt{x^2 + h^2 + y_2^2}} - \frac{y_1}{\sqrt{x^2 + h^2 + y_1^2}} \right), \quad (11)$$

$$V_{z\infty} = 2f\sigma \frac{h}{x^2 + h^2}, \quad (12)$$

где y_1 и y_2 — горизонтальные координаты концов действующего цилиндра по центральному профилю вдоль простирания (рис. 6).

Продифференцировав выражения (11) и (12) по z , поделив полученные выражения друг на друга и отнеся начало координат под центр

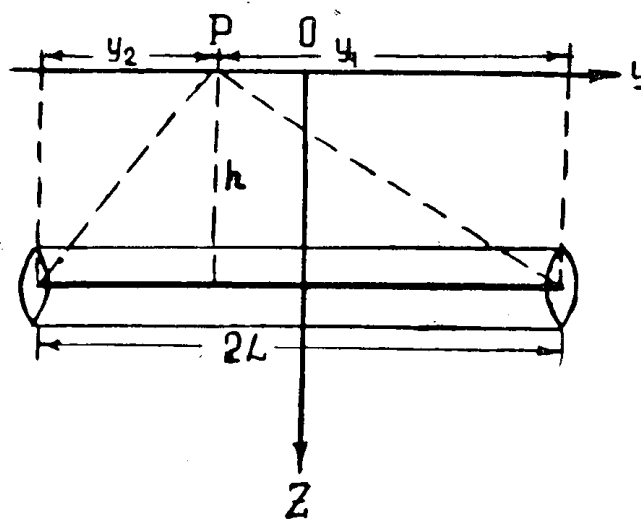


Рис. 6

цилиндра, получим общую формулу поправочного коэффициента для любой точки профиля:

$$\frac{Z_L}{Z_\infty} = \frac{(y+L) \{h^2(x^2+h^2) + (h^2-x^2)[x^2+h^2+(y+L)^2]\}}{2(h^2-x^2)[x^2+h^2+(y+L)^2]^{3/2}} - \frac{(y-L) \{h^2(x^2+h^2) + (h^2-x^2)[x^2+h^2+(y-L)^2]\}}{2(h^2-x^2)[x^2+h^2+(y-L)^2]^{3/2}}. \quad (13)$$

Исправленные значения Z_a и погрешность за счет не двумерности рассчитываются так же, как и для пластов, по тем же формулам (10) и (9).

Выражения, аналогичные (8) и (13), могут быть получены и для любых других форм тел, например, наклонных пластов произвольного намагничивания, любой мощности и любого протяжения на глубину. Предлагаемый способ преобразования трехмерных аномалий весьма прост,

нагляден и при наличии заранее рассчитанных графиков поправочных коэффициентов не требует больших расчетов.

Преобразованную кривую (или все поле) можно интерпретировать всеми способами, применяемыми при интерпретации двумерных аномалий.

Метод может быть успешно использован при интерпретации детальных магнитных съемок, где уже имеются предварительные данные о размерах тел по простиранию, или эти размеры можно приблизительно оценить по планам или графикам вертикальной составляющей аномального магнитного поля. Например, для маломощных пластов конечных размеров на глубину и цилиндров это можно сделать по полумаксимуму вертикальной составляющей по профилю вдоль простирания (рис. 3, кривая 2).

ЛИТЕРАТУРА

1. В. А. Андреев. Об условиях применимости формул двумерной задачи при интерпретации магнитных и гравитационных аномалий. Тр. ВИРГ, вып. III, 1950.
2. С. И. Блинструбас. К вопросу интерпретации магнитных аномалий. Научное сообщение ин-та Геологии и геофизики, АН Лат. ССР, 2, 100—137, Вильнюс, 1955.
3. С. И. Блинструбас. Метод количественной интерпретации магнитных наблюдений. Доклад на соискание уч. степени доктора физ.-мат. наук Тбилисского госуниверситета, Тбилиси, 1962.
4. П. И. Лукавченко. Гравитационная разведка на нефть и газ. Гостоптехиздат, 1956.
5. А. К. Маловичко. О преобразовании трехмерных аномальных полей в двумерные при решении задач по гравитационным и магнитным наблюдениям. Уч. зап. ПГУ, т. XI, вып. 1, Пермь, 1959.
6. В. М. Новоселицкий. О преобразовании трехмерных полей к двумерному виду при аналитическом продолжении аномалий силы тяжести. Уч. зап. ПГУ, т. XXIV, вып. 2, Пермь, 1962.
7. Г. А. Трошков. К вопросу об интерпретации магнитных и гравитационных аномалий трехмерных тел. Разведка и охрана недр, № 12, 1960.
8. К. Ф. Тяпкин. Интерпретация гравитационных аномалий, обусловленных конечными по простиранию геологическими объектами. Ч. П. Госгеолтехиздат, 1962.
9. Г. А. Щетников. Об испытании на теоретическом поле способа Тяпкина. Уч. зап. ПГУ т. XVIII, вып. 4, Пермь, 1961.
10. А. А. Юньков. Принадлежность аномалий V_{zx} одномерному, двумерному и трехмерному телу. Геофизическая разведка, вып. 9, 1962.