

К ВЫБОРУ ПОРЯДКА И ОЧЕРЕДНОСТИ РАЗРАБОТКИ СБЛИЖЕННЫХ КРУТОПАДАЮЩИХ ПЛАСТОВ

В. В. ПРОСКУРИН

(Представлено профессором Стрельниковым Д. А.)

1. Понятие о сближенных пластах

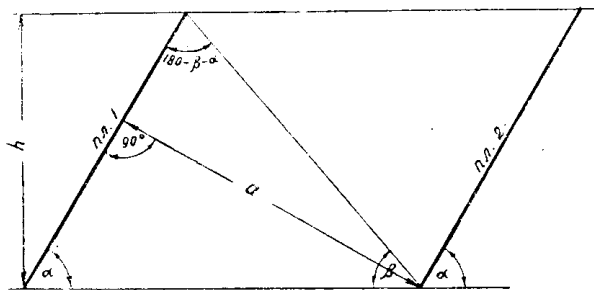
Продуктивные отложения в недрах находятся в естественном напряженном состоянии равновесия. Выемка угля, связанная с образованием пустот, нарушает естественное состояние равновесия и приводит к перераспределению напряжений в окружающих породах. С увеличением объема пустот напряжения в породах возрастают. Когда напряжения превысят предел устойчивости боковых пород, последние приходят в движение. Процесс сдвижения боковых пород может охватить значительную толщу продуктивных отложений и вызвать их деформацию. Характер деформаций продуктивной толщи обуславливает выбор порядка и очередности разработки отдельных пластов, слагающих свиту.

С точки зрения влияния выемки одного пласта свиты на выемку пластов соседних различают пласты независимые и пласты сближенные.

Независимыми пластами в свите называют такие, выемка которых возможна в любом порядке и очередности.

Если выемка одного пласта свиты осложняет выемку пластов, с ним смежных, и для правильной их разработки необходимо соблюдать определенный порядок, очередность и способы управления вмещающими породами, то такие пласты называют сближенными.

Рис. 1. Расчетная схема к определению сближенности пластов.



Отнесение отдельных групп пластов свиты к категории сближенных зависит от совместного учета следующих главнейших факторов: расстояния между пластами, углов их падения, углов сдвижения и принятой вертикальной высоты этажа.

Из расчетной схемы (рис. 1) видно, что при этажной разработке пласты считаются сближенными, если

$$a < \frac{h}{K}; \quad (1)$$

пласты независимые; если

$$a \geq \frac{h}{K}, \quad (2)$$

где a — расстояние между пластами по нормали, м;

h — принятая вертикальная высота этажа, м;

K — коэффициент, зависящий от угла падения пласта и угла сдвига

$$K = \frac{\sin \beta}{\sin (\alpha + \beta)}, \quad (3)$$

где α — угол падения пласта, град.;

β — угол сдвига, град.

2. Сфера влияния выработанного пространства

Сфера влияния выработанного пространства определяется углами сдвига β , γ или β_1 и δ , где β — угол сдвига вкост простирания, построенный от нижней границы очистных работ со стороны падения пласта; γ — угол сдвига вкост простирания, построенный от верхней границы очистных работ со стороны восстания пласта; β_1 — угол сдвига пород лежащего бока при крутом залегании пласта и δ — угол сдвига по простиранию пласта [12].

В зависимости от величины сдвижений и деформаций земной поверхности углы сдвижений различают: граничные, углы сдвижений — собственно и углы обрушений. Углы граничные определяют границы мульды с практически нулевым сдвижением точек. Углы сдвижений собственно определяют границы мульды с предельно допустимым для сохранности сооружений сдвижением точек. Углы обрушений есть углы, отнесенные к крайним трещинам.

Величины углов сдвига в коренных породах зависят от физико-механических свойств боковых пород, угла падения пласта, способов управления вмещающими породами, повторных подработок и естественной нарушенности.

Многолетними инструментальными наблюдениями установлено, что с увеличением прочности боковых пород углы β , γ , β_1 и δ увеличиваются; с увеличением угла падения пласта углы β уменьшаются; при работе с полной и плотной закладкой выработанного пространства углы β и β_1 увеличиваются; повторные подработки связаны с уменьшением углов β , γ , β_1 и δ (рис. 2) и, наконец, влияние естественной нарушенности на величину углов β , γ и δ зависит от расположения трещин или складок относительно зоны сдвижений. Поскольку ориентировка естественных нарушений относительно зоны сдвижений может оказаться самой разнообразной, задача определения углов β , γ , β_1 и δ приобретает частное решение.

Величины углов сдвижений по отдельным бассейнам устанавливаются „Правилами охраны сооружений от вредного влияния подземных разработок“ [6, 7, 8, 12].

Углами сдвижений β , γ , β_1 и δ определяется сфера влияния выработанного пространства, т. е. область измененного напряженного состояния в окружающих его породах. По характеру деформаций пород в сфере влияния выработанного пространства различают три зоны: обрушения, трещинообразования и прогиба. Зоны обрушения и трещинообразования принято называть зоной разрушительного влияния выработанного пространства. Величина зоны разрушительного влияния в некоторой степени предопределяет выбор порядка разработки сближенных пластов и зависит главным образом от мощности пласта, его угла падения, физико-механи-

ческих свойств окружающих выработанное пространство пород и способов управления вмещающими породами.

Проф. В. Д. Слесарев [13], исходя из представлений, что породы, обрушаясь в выработанное пространство, увеличиваются в объеме и, образуя подушку—опору в конечном итоге прекращают обрушение, рекомендует определять для пластов пологого падения предельно возможную высоту зоны обрушения по формуле

$$h_0 = \frac{m_0}{K_0 - 1}, \quad (4)$$

где h_0 — величина зоны обрушения, м;
 m_0 — вынимаемая мощность пласта, м;
 K_0 — коэффициент увеличения объема пород при обрушении.

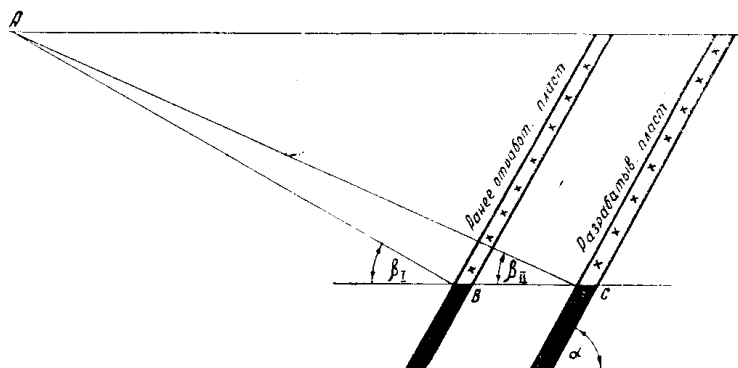


Рис. 2. Влияние подработок, угол $\beta_{II} < \beta_I$.

Фактические замеры величины зоны обрушений, хотя их произведено весьма мало, показали, например, по Прокопьевскому району Кузнецкого бассейна следующие величины [12]. На шахте им. Ворошилова пластом IV Внутренним подрабатывался квершлаг № 106. Пласт IV Внутренний имел мощность 8 м, угол падения 60° и разрабатывался с применением щитовой системы разработки. Наблюденная из квершлага № 106 зона обрушений на вентиляционном горизонте +220 м показала, что обрушилась только непосредственная кровля мощностью в 2,5 м. Кроме того, в двух случаях зона обрушений была встречена выработками (табл. 1).

Таблица 1

№ случаев	Угол падения пласта, град.	Вынимаемая мощность пласта, м	Мощность междупластья, м	Кратность зоны обрушения к мощности вынимаемого пласта
1	25	1,8	6,0	3,4
2	50	3,2	8,0	2,5

Прокопьевская спецконтора по тушению подземных пожаров обследовала 800 скважин, пробуренных с поверхности к выработанному пространству мощных крутопадающих пластов и получила следующие результаты (табл. 2).

Наибольшая высота зоны обрушений, обнаруженная скважинами, оказалась равной 30 м. Поэтому по Прокопьевскому району принято считать высоту зоны обрушений равной 5-кратной вынимаемой мощности пласта [12].

Таблица 2

Кратность зоны обрушения к мощности вынимаемого пласта	Вынимаемая мощность пласта, m	Число скважин
менее 0,4	—	772
0,4—1,0	8,0	8
1,0—2,0	6,5	11
2,1—3,0	7,0	6
3,1—4,0	6,0	1
4,1—4,5	6,5	2

Предельную величину зоны разрушительного влияния h_p рекомендуется [13] принимать равной $1,75 h_0$, где h_0 — зона обрушений, m .

При разработке мощных крутопадающих пластов зона разрушительного влияния принимает, несимметричную форму и максимальная ее высота должна находиться у верхней границы выработанного пространства.

Существенное влияние на высоту образования зоны обрушения оказывают физико-механические свойства боковых пород и способы управления вмещающими породами. При работе с закладкой выработанного пространства создается искусственная подушка—опора и поэтому в расчет следует принимать приведенную мощность пласта. Приведенная мощность пласта зависит от вида закладки, полноты заполнения выработанного пространства и усадки закладочного материала [15].

Приведенная мощность пласта может быть определена по формуле

$$m_{np} = m_o(1 - \gamma_y), \quad (5)$$

где m_{np} — приведенная мощность разрабатываемого пласта с закладкой, m ;

m_o — вынимаемая мощность пласта, m ;

γ_y — отношение высоты выработанного пространства после усадки закладочного материала к вынимаемой мощности пласта [15].

Если подрабатываемый пласт не попадает в зону обрушения и тем более в зону разрушительного влияния выработанного пространства, то для установления очередности разработки сближенных пластов необходимо определить длительность процесса сдвижений и его отдельных стадий в сфере влияния выработанного пространства.

3. Характер деформаций пород междупластья

Под влиянием очистной выемки пласта породы междупластья претерпевают пластический прогиб, трещинообразование и обрушение.

Характер деформаций пород междупластья зависит от многих причин, среди которых главнейшими являются: мощность разрабатываемого пласта, угол его падения, физико-механические свойства пород междупластья и способ управления вмещающими породами.

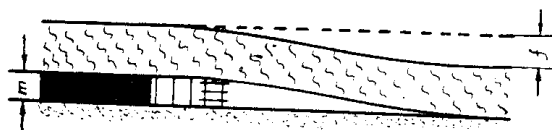


Рис. 3. Упругий прогиб пород кровли.

Если мощность пласта m небольшая (рис. 3) и она равна или меньше максимально возможной величины прогиба пород кровли f , то при выемке такого пласта происходит плавное опускание пород междупластья без разрыва сплошности, т. е. имеет место упругий прогиб. Если $m > f$, то при прочих равных условиях, чем больше будет отношение вынимаемой мощности пласта к величине прогиба пород кровли $\frac{m}{f} > 1$,

тем более бурно будет проходить процесс трещинообразования и обрушения пород междупластья.

Угол падения пласта влияет на формирование зоны трещинообразования и зоны обрушения. Если при выемке пласта горизонтального или пологого падения куски породы при обрушении остаются на месте, то при выемке пласта крутого падения они под собственным весом скатываются вниз, образуя подбутовку нижней части выработанного пространства. Следовательно, форма зоны обрушения при выемке пластов крутого падения будет несимметричной относительно линии падения пласта (рис. 4); размеры зоны обрушения у границы по восстанию будут значительно больше, чем у нижней границы по падению. Деформация пород междупластья в пределах одного очистного забоя на пластах крутого падения может изменяться от пластического прогиба у нижней границы до обрушения у верхней границы. Угол падения пласта аналогичное влияние может оказать и на форму зоны трещинообразования. Кроме того, процесс сдвижения при выемке пластов крутого падения характеризуется главным образом преобладанием деформаций сдвига, в условиях же пологого падения — деформаций изгиба.

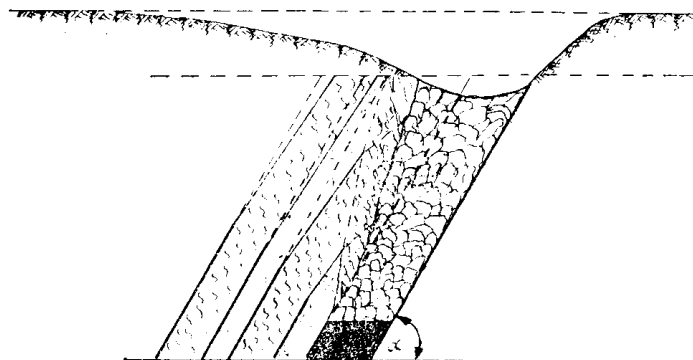


Рис. 4. Характер деформации вмещающих пород при выемке мощных крутопадающих пластов.

Наличие в междупластовой толще пластичных пород (глинистых сланцев) способствует равномерному развитию процесса сдвижения в форме пластического прогиба. Наоборот, наличие в непосредственной кровле пород твердых (песчаников, известняков) способствует скачкообразному развитию процесса в форме обрушения. Если песчаники или известняки залегают в средней или верхней части междупластья, то процесс трещинообразования и обрушения проходит медленнее. Довольно частая перемежаемость в междупластьи слоев пород твердых и пластичных благоприятствует плавному развитию изгиба пород, а на крутом падении нередко приводит к развитию послойных перемещений. Процесс сдвижения пород сыпучих и плавучих протекает в формах течения породных масс.

Плотная и своевременная закладка выработанного пространства значительно смягчает процесс сдвижения пород междупластья и чаще ограничивает их деформации пластическим прогибом или трещинообразованием.

4. О длительности процесса сдвижений пород междупластья

Длительность процесса сдвижений в недрах изучена слабо. Продолжительность процесса сдвижений земной поверхности является сравнительно более изученным и зависит главным образом от глубины разработки, физико-механических свойств горных пород и вынимаемой мощности пласта. В Кузбассе процесс сдвижений горных пород принят условно

делить на три стадии: начальную, когда скорости оседаний возрастают от 0 до 30 мм в месяц; активную, когда скорости оседаний превышают 30 мм в месяц, и стадию затухания, когда скорости оседаний менее 30 мм в месяц. В Донецком и Челябинском бассейнах принято процесс сдвижений делить на две стадии: активную, когда скорости оседаний превышают 50 мм в месяц и стадию затухания, когда скорости оседаний менее 50 мм в месяц. Скорости сдвижений менее 50 мм в год считаются неопасными для сооружений на поверхности [8].

Единых критериев для установления продолжительности отдельных стадий сдвижений пока не имеется. Рекомендуется [3] за критерий продолжительности отдельных стадий сдвижений принимать: для активной— период, в течение которого оседание точки составляет 90% его полной величины; для начальной—период, в течение которого оседание точки составляет до 50—150 мм [12]; для стадии затухания—остальное.

Продолжительность начальной стадии сдвижений в Кузбассе наблюдалась в пределах от 0,5 до 3 месяцев; продолжительность активной стадии—от 6 до 12 месяцев [12].

Скорости оседаний зависят от глубины разработок, физико-механических свойств пород, размера выработки, вынимаемой мощности пласта, его угла падения, скорости подвигания очистного забоя, способа управления вмещающими породами и от полноты выемки угля.

Проф. Д. А. Казаковский [3] рекомендует в первом приближении определять максимальную скорость оседаний по формуле:

$$V_2 = V_1 \frac{H_1 v_2 \eta_{0(2)} \cos \alpha_2}{H_2 v_1 \eta_{0(1)} \cos \alpha_1} \quad (6)$$

или когда неизвестно η_0 ,

$$V_2 = V_1 \frac{H_1 v_2 m_2 \cos \alpha_2}{H_2 v_1 m_1 \cos \alpha_1}, \quad (7)$$

где V_2 — искомая максимальная скорость оседаний при глубине разработок H_2 , скорости подвигания очистного забоя v_2 , величине наибольшего оседания поверхности $\eta_{0(2)}$, вынимаемой мощности пласта m_2 и угле падения пласта α_2 ; V_1 — известная (по данным наблюдений) максимальная скорость оседаний при H_1 , v_1 , $\eta_{0(1)}$, m_1 и α_1 .

Для условий Кузбасса рекомендуется величину η_0 находить по эмпирической формуле, полученной на основании многочисленных инструментальных наблюдений [12],

$$\eta_0 = \frac{25}{25 + \sqrt{n}} m_n \cos \alpha_1, \quad (8)$$

где n — расстояние по нормали между выработкой и линией MN (рис. 5); m_n — нормальная мощность выработанного пространства.

Для определения максимальных оседаний в подрабатываемом пласте можно принять $n = m_m$, где m_m — мощность междупластья по нормали, тогда формула (8) примет вид

$$\eta_0 = \frac{25 m_n \cos \alpha_1}{25 + \sqrt{m_m}}. \quad (9)$$

Если принять за критерий продолжительность отдельных стадий сдвижений относительную величину оседаний, то для активной стадии она будет равна 0,9 η_0 .

Среднюю скорость оседаний для Кузбасса можно найти по формуле

$$V_c = \frac{0,03 + V_2}{2} m_i \text{ /месяц,} \quad (10)$$

тогда длительность активной стадии для m_2 определится по формуле

$$t_2 = \frac{0,9\eta_0}{V_c} \text{ месяцев.}$$

Имея в виду, что $m_n = m_2$, в общем виде имеем

$$t_2 = \frac{45 m_2 \cos \alpha_1}{(25 + \sqrt{m_m})(0,03 + V_2)} \text{ месяцев,} \quad (12)$$

где t_2 — искомая длительность активной стадии сдвижений в подработанном пласте в месяцах.

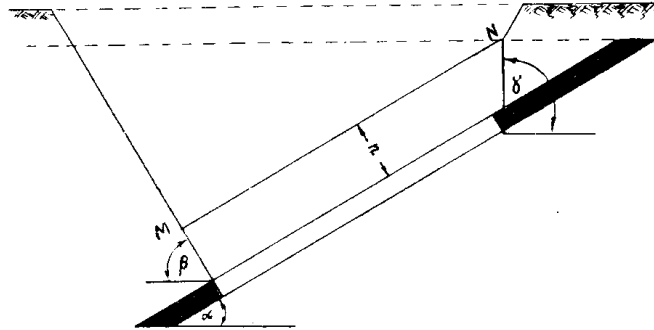


Рис. 5. Построение линии MN и значение p .

Учитывая, что в формуле (7) значение H_2 для определения длительности активной стадии сдвижений в подработанном пласте можно принять равной m_m , окончательно в первом приближении имеем

$$t_2 = \frac{45 m_2 \cos \alpha_1}{(25 + \sqrt{m_m}) \left(0,03 + V_1 \frac{H_1 v_2 m_2 \cos \alpha_2}{m_m v_1 m_1 \cos \alpha_1} \right)}. \quad (13)$$

Соблюдая принципы, принятые в формуле (7), можно в первом приближении найти длительность начальной стадии сдвижений в сближенном нижележащем пласте из уравнения

$$t_1 = t_1' \frac{m_{m_2} \cdot v_2 \cdot \cos(\alpha_2 - \beta_1)}{m_{m_1} \cdot v_1 \cdot \cos(\alpha_1 - \beta_1)}, \quad (14)$$

где t_1 — искомая длительность начальной стадии процесса сдвижений в сближенном нижележащем пласте при мощности междупластья m_{m_2} , скорости подвигания очистных забоев v_2 , угле падения пласта α_2 и угле сдвижения со стороны лежащего бока β_1 , месяцев;

t_1' — известная (по данным наблюдений) длительность начальной стадии сдвижений в аналогичных условиях при m_{m_1} , v_1 и α_1 месяцев.

5. Основания для деления этажа на подэтажи

Основаниями для деления этажа на подэтажи при разработке сближенных крутопадающих пластов бывают: принятый порядок разработки пластов, системы разработки и способы управления вмещающими породами.

Выбор порядка разработки сближенных пластов рассматривается ниже (п. 8).

Главнейшим элементом системы разработки, определяющим необходимость деления этажа на подэтажи, является направление подвигания фронта очистных работ. При щитовой системе разработки, горизонтальных слоях, поперечно-наклонных слоях этаж обычно не делится на подэтажи. Этаж при столбовых системах разработки по простиранию, а также при наклонных слоях в зависимости от его высоты принято делить на 1—3 подэтажа. Количество подэтажей в этаже больше трех встречает технические затруднения и часто экономически не оправдывается. Практикой установлено, что между шагом посадки, длиной лавы и скоростью подвигания очистного забоя существует определенная зависимость, свойственная только тем конкретным условиям, в которых залегает пласт. Пока шаг посадки—величина практически устанавливаемая. Он может изменяться в зависимости от изменения длины лавы или скорости подвигания очистного забоя: с увеличением скорости подвигания очистного забоя шаг посадки будет увеличиваться; с увеличением длины лавы шаг посадки будет сокращаться. При небольшой длине лавы шаг посадки достигает 15—25 м; при большой длине лавы шаг посадки, наоборот, бывает предельно мал и равен 3—4 м.

Работа с закладкой значительно снижает зависимость длины лавы от шага закладки, в таких случаях длина лавы выбирается в зависимости от устойчивости забоя или по организационному фактору—средней прогрессивной производительности труда забойной группы рабочих с соблюдением мероприятий по технике безопасности (ограниченное число рабочих в очистном забое, нормальное проветривание, совмещение закладочных работ с очистными работами и др.).

6. Порядок разработки сближенных пластов

Ныне существующий порядок разработки сближенных пластов может быть охвачен следующей классификацией (табл. 3).

Таблица 3

Порядок выемки сближенных пластов							
Восходящий				Нисходящий			
Разработка пластов в пределах одного выемочного участка							
Одновременная		Последовательная		Одновременная		Последовательная	
Подготовка сближенных пластов к очистной выемке							
Совместная	Раздельная	Совместная	Раздельная	Совместная	Раздельная	Совместная	Раздельная

При этом учитываются следующие понятия:

1. **Восходящий порядок**—когда нижележащий пласт разрабатывается вперед вышележащего.

2. **Нисходящий порядок**—когда пласт вышележащий разрабатывается вперед нижележащего.

3. **Одновременная разработка сближенных пластов**—когда в границах одного выемочного участка очистные работы ведутся на двух и более пластах.

4. **Последовательная разработка сближенных пластов**—когда в границах одного выемочного участка очистные работы ведутся только на одном пласте и после завершения очистных работ на нем сразу или через какой-то промежуток времени приступают к очистной выемке на смежном пласте.

5. Совместная подготовка сближенных пластов—когда подготовительные или нарезные выработки являются общими для двух и более пластов.

6. Раздельная подготовка сближенных пластов—когда каждый отдельный пласт имеет свою обособленную систему подготовительных и нарезных выработок.

7. Факторы, влияющие на выбор порядка разработки сближенных пластов

Факторы, влияющие на выбор порядка разработки сближенных пластов, следующие:

1. Наличие пластов, опасных по внезапным выбросам угля и газа, их расположение среди сближенных пластов. Если самый верхний пласт в группе относится к опасным по внезапным выбросам угля и газа, тогда выемка в первую очередь пласта соседнего нижележащего, как пласта защитного, вызывается необходимостью. Если пласт, опасный по внезапным выбросам угля и газа в группе сближенных, залегает самым нижним или занимает промежуточное положение, то защитным пластом может быть пласт соседний, вышележащий. Наконец, если оба пласта являются опасными по внезапным выбросам, то в первую очередь должен разрабатываться пласт вышележащий, как обеспечивающий более полную защиту пласта [5].

2. Наличие и расположение среди сближенных пластов обводненного пласта. Выемка в первую очередь пласта соседнего с целью осушения пласта обводненного вызывается технической необходимостью. Поэтому выбор порядка выемки сближенных пластов может быть обусловлен в конкретном случае положением среди них обводненного пласта.

3. Мощность и физико-механические свойства пород междупластья. Чем больше мощность междупластья, тем больше оснований и возможностей при работе с полной закладкой применять восходящий порядок выемки сближенных пластов. Нарушенность междупластовой толщи с разрывами сплошности и особенно с трещинами, параллельными линии очистного забоя, не благоприятствует применению восходящего порядка. Если междупластье сложено породами сыпучими или плавучими, то это также неблагоприятствует применению восходящего порядка разработки сближенных пластов.

4. Наличие мощных пластов среди группы сближенных. Местоположение мощных пластов среди группы сближенных иногда предопределяет выбор порядка выемки пластов. Если мощный пласт залегает самым верхним в группе, то порядок может быть нисходящим; если он залегает самым нижним или занимает промежуточное положение, то порядок с целью увеличения производительности шахты может быть принят восходящим с неизменным условием применения полной закладки выработанного пространства.

5. Угол падения сближенных пластов. Пологое и наклонное падение пластов более благоприятствует применению нисходящего порядка разработки сближенных пластов. При разработке пластов крутого падения появляется больше оснований и возможностей к применению восходящего порядка (самотечная закладка выработанного пространства, самоподготовка при работе с обрушением нижней части очистного пространства, перемещение зоны обрушения в верхнюю часть очистного пространства и др.),

6. Качественная характеристика углей сближенных пластов. Иногда, с целью удовлетворения запросов потребителей, возникает необходимость в первую очередь разрабатывать пласты с высоким качеством угля. В этом

случае местоположение пласта с высококачественными углями среди других пластов сближенных предопределяет порядок выемки и способы управления вмещающими породами.

7. Крепость углей. Иногда для снижения крепости угля в отдельных сближенных пластах с целью повышения производительности труда по отбойке угля подрабатывают пласт с крепкими углями. Наоборот, если пласт представлен слабыми углями, то применение в отношении его восходящего порядка является явно неблагоприятным.

8. Свойство самовозгорания угля. Если вышележащий пласт представлен углями, склонными к самовозгоранию, а нижележащий пласт предполагается разрабатывать с применением слоевых систем разработки с растянутым фронтом очистных работ по простиранию и притом междупласть небольшой мощности, то имеются основания и возможности такую пару сближенных пластов разрабатывать в нисходящем порядке. Наоборот, при разработке сближенных крутопадающих пластов имеют место случаи, когда угли пласта, по которому пройден групповой штрек, склонны к самовозгоранию, а этот пласт не является самым нижним в группе сближенных; если порядок выемки крыла принят от ствола к границам шахтного поля, то запасы пласта с групповым штреком из-за предосторожности возникновения эндогенных пожаров должны быть законсервированы; законсервированы будут запасы в пластах и нижележащих; срок консервации запасов будет равен периоду отработки вышележащих пластов от ствола до границы шахтного поля по простиранию; нежелательная консервация вскрытых и подготовленных запасов приводит к выемке вперед пласта соседнего нижележащего относительно пласта с групповым штреком, т. е. к применению восходящего порядка разработки сближенных пластов с проведением мероприятий, обеспечивающих сохранение подработанного пласта от вредных последствий подработки.

9. Способы управления вмещающими породами. Полная и плотная закладка значительно сокращает сферу влияния выработанного пространства. Полное обрушение и особенно посадка на „ножи“ не благоприятствует применению восходящего порядка выемки сближенных пластов.

10. Наличие пожарных очагов на сближенных пластах, их газоносность, особенности применяемых систем разработки и в частности направление подвигания очистных забоев в каждом конкретном случае должны учитываться особо.

8. Выбор порядка разработки сближенных пластов

Восходящий порядок выемки сближенных пластов рекомендуется применять при работе с полной, плотной и своевременно возводимой закладкой выработанного пространства в случаях: а) если самый верхний пласт в группе сближенных является опасным по внезапным выбросам угля и газа; б) если самый верхний пласт в группе сближенных—обводненный; в) когда $\alpha > \beta_1$ и пласт вышележащий разрабатывается с применением щитовой системы, а нижележащий—длинными столбами по простиранию (рис. 6); и г) при сокращении сроков освоения производственной мощности шахты и других, в результате которых может быть достигнута более высокая экономичность. Экономичность может считаться достигнутой, если расходы по ремонту и поддержанию подготовительных выработок в период их подработки и расходы, связанные с проведением дополнительных мероприятий по управлению вмещающими породами, будут равны или меньше суммы экономии в результате повышения производительности

шахты от дополнительного увеличения действующей линии очистных забоев, т. е. при соблюдении условия:

$$(r_n - r_H)lt + (a_3 - a_0)Z_B \leq \left(\frac{B}{A} - \frac{B+b}{A+a} \right) (A+a)t, \quad (15)$$

- где r_n — расходы по ремонту и поддержанию 1 *пог. м* подготовительных выработок при их подработке в год в руб.;
 r_H — расходы по ремонту и поддержанию 1 *пог. м* подготовительных выработок при условии их неподработки в год в руб.;
 l — длина участка, обрабатываемого за период времени t лет, в *м*;
 t — период отработки участка длиной l *м*, лет;
 a_3 — расходы по управлению кровлей при подработке пласта в руб. на m ;
 a_0 — расходы по управлению кровлей при условии неподработки пласта в руб. на m ;
 z_B — промышленные запасы участка пласта, подрабатывающего в границах, равных l *м*, в m ;
 B — общешахтные расходы в год в руб.;
 A — годовая добыча шахты до применения восходящей выемки пластов в свите, m ;
 b — дополнительные общешахтные расходы, вызванные приростом производительности шахты на величину a , в руб.;
 a — прирост производительности шахты от дополнительного увеличения действующей линии очистных забоев за счет применения восходящего порядка выемки сближенных пластов, в m .

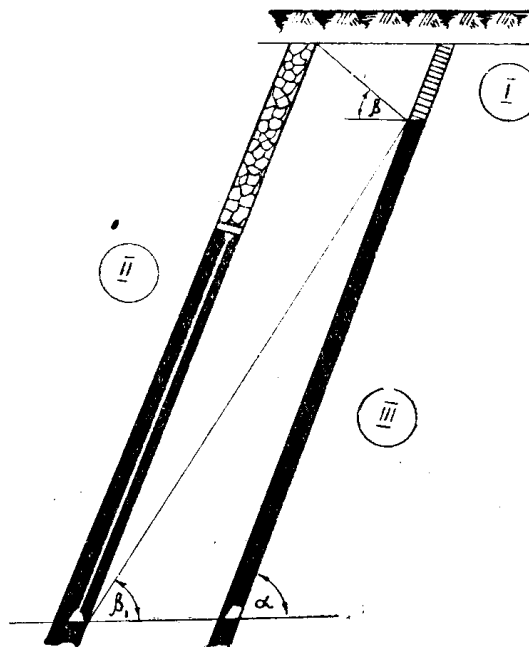


Рис. 6. Схема к определению порядка и очередности разработки сближенных пластов: очередность выемки—I, II, III.

Пример. Дано: $r_n = 100$ руб. 1 *пог. м* в год; $r_H = 50$ руб. 1 *пог. м* в год; $l = 300$ *м*; $t = 1$ год; $a_3 = 25$ руб. на 1 m ; $a_0 = 18$ руб. на 1 m ; $z_B = 100000$ m ; $B = 5$ млн. руб.; $A = 500$ тыс. m ; $b = 100$ тыс. руб.; $a = 100$ тыс. m (цифры приняты для иллюстрации).

Имеем:

$$(100 - 50) 300 \cdot 1 + (25 - 18) 100000 \leq \left(\frac{5000000}{500000} - \frac{5000000 + 100000}{500000 + 100000} \right) (500000 + 100000) \cdot 1$$

$$715000 < 900000.$$

Как видно, разработка с применением восходящего порядка выемки сближенных пластов является более экономичной.

В остальных случаях, кроме указанных в пп. а, б, в, г, как правило, рекомендуется применять разработку сближенных пластов в нисходящем порядке.

9. Факторы, влияющие на выбор очередности разработки сближенных пластов

Факторы, влияющие на выбор одновременной или последовательной разработки сближенных пластов, будут следующие:

1. Наличие в группе сближенных пластов, опасных по внезапным выбросам угля и газа, или пластов обводненных, или пластов с высокой газоносностью. Наличие таких пластов в группе среди сближенных не благоприятствует применению одновременной их отработки; для дегазации или дренирования необходимо время; для этой цели наиболее благоприятным будет применение последовательной их разработки.

2. Мощность и физико-механические свойства пород междупластья. Небольшая мощность пород междупластья, сложенная породами, быстро слеживающимися, благоприятствует применению одновременной выемки пластов; наоборот, если породы междупластья твердые, не обладают пластическими свойствами, трудно слеживаются, то более благоприятным будет применение последовательной выемки пластов. При применении восходящего порядка разработки пластов с увеличением мощности междупластья увеличивается сфера влияния выработанного пространства, возрастает во времени период течения активной стадии процесса сдвижений, появляется больше оснований к выбору последовательной выемки сближенных пластов.

3. Свойство самовозгорания углей. Склонность углей к самовозгоранию не благоприятствует применению последовательной разработки сближенных пластов. Одновременная разработка сближенных пластов, при соблюдении предельно минимальных опережений и профилактического режима, является менее опасной в пожарном отношении.

4. Способы управления вмещающими породами. Работа с полной закладкой благоприятствует применению одновременной выемки пластов. Работа с обрушением при применении восходящего порядка выемки пластов более благоприятствует последовательной разработке выемочных участков в сближенных пластах. При подвигании очистного забоя по падению (щитовая система), перепуск пород на щит благоприятствует применению одновременной разработки сближенных пластов с соблюдением соответствующих опережений (см. п. 12).

5. Системы разработки и их параметры. Чаше приходится считаться с направлением подвигания фронта очистных работ и с размерами выемочных полей по простиранию. Слоевые системы разработки с выемкой слоев в пределах этажа по падению или восстанию (горизонтальные слои, поперечно-наклонные слои) способствуют применению последовательной разработки сближенных пластов.

10. Выбор очередности разработки сближенных пластов

Последовательную разработку сближенных пластов при любом порядке их выемки рекомендуется применять: а) если соседний пласт опасен по внезапным выбросам угля и газа; б) в случае необходимости осушения соседнего обводненного пласта; в) если вызывается необходимость дегазации соседнего пласта с высокой газообильностью; г) при работе с обрушением в случаях, когда продолжительность периода течения активной

стадии процесса сдвижений равна или больше периода отработки выемочного участка на соседнем пласте и д) в случаях применения в смежных пластах различного направления подвигания фронта очистных работ (горизонтальные слои на одном пласте и длинные столбы по простиранию на другом).

В остальных случаях рекомендуется применять одновременную разработку сближенных пластов.

11. Условия совместной подготовки сближенных пластов

Условиями, благоприятствующими применению совместной подготовки сближенных пластов к очистной выемке, являются в совокупности следующие: а) мощность междупластья до 10 м; б) одинаковый марочный состав углей; в) наличие в группе пластов тонких или средней мощности и г) когда технически удобнее, а экономически целесообразнее проводить и поддерживать сборный штрек только по одному из пластов группы.

Применение совместной подготовки и разработки сближенных пластов экономически целесообразно, если расходы при отдельной подготовке будут больше или равны расходам при совместной подготовке, т. е. при соблюдении условия

$$n_n(K_{штрп} + r_{штрп}t) \geq \frac{l_n(n_n-1)}{S} K_n + K_{сб} + r_{сб}t, \quad (16)$$

где n_n — количество совместно разрабатываемых сближенных пластов;
 $K_{штрп}$ — расходы по проведению 1 пог. м штрека по пласту в руб.;
 $r_{штрп}$ — расходы по ремонту и поддержанию 1 пог. м штрека по пласту в год в руб.;
 t — время поддержания штрека, лет;
 l_n — длина углеспускной печи, м;
 S — расстояние между углеспускными печами вдоль сборного штрека, м;
 K_n — расходы по проведению 1 пог. м углеспускной печи в руб.;
 $K_{сб}$ — расходы по проведению 1 пог. м сборного штрека в руб.;
 $r_{сб}$ — расходы по поддержанию 1 пог. м сборного штрека в год в руб.

Пример. Дано: $n_n = 2$; $K_{штрп} = 500$ руб.; $r_{штрп} = 50$ руб.; $t = 1$ год; $l_n = 15$ м; $S = 10$ м; $K_n = 100$ руб.; $K_{сб} = 700$ руб.; $r_{сб} = 60$ руб. (величины приняты для иллюстрации).

Имеем
$$2(500 + 50 \cdot 1) \geq \frac{15}{10} 100 + 700 + 60 \cdot 1$$

$$1100 > 910.$$

Совместную подготовку и разработку сближенных пластов целесообразно применить.

В остальных случаях, кроме указанных в пп. а, б, в, г рекомендуется применять отдельную подготовку и разработку сближенных пластов.

12. Предельно-минимальные опережения между очистными забоями в сближенных пластах

Между очистными забоями сближенных пластов должны соблюдаться опережения не менее предельно-минимальных.

Предельно-минимальные опережения очистных забоев по простиранию в смежных сближенных пластах должны быть:

а) при применении восходящего порядка и последовательной разработки—не менее продолжительности активной стадии сдвижений;

б) при применении нисходящего порядка и последовательной разработки— не менее продолжительности периода дегазации или осушения соседнего пласта, а в случае, когда $\alpha > \beta_1$,—не менее продолжительности активной стадии сдвижений;

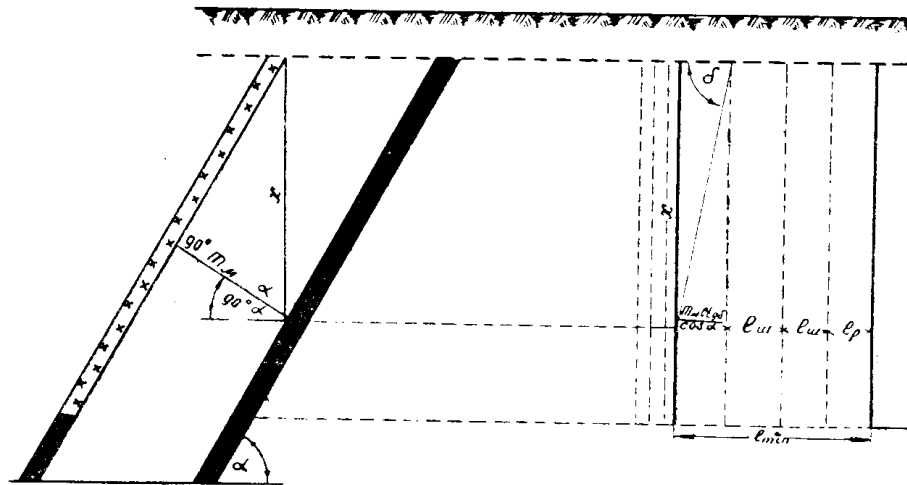


Рис. 7. Схема к определению предельно-минимального опережения при разработке пластов с применением системы разработки длинными столбами по простиранию.

в) при восходящем порядке и одновременной разработке—не менее двух шагов закладки и резерва на неравномерность подвигания очистных забоев;

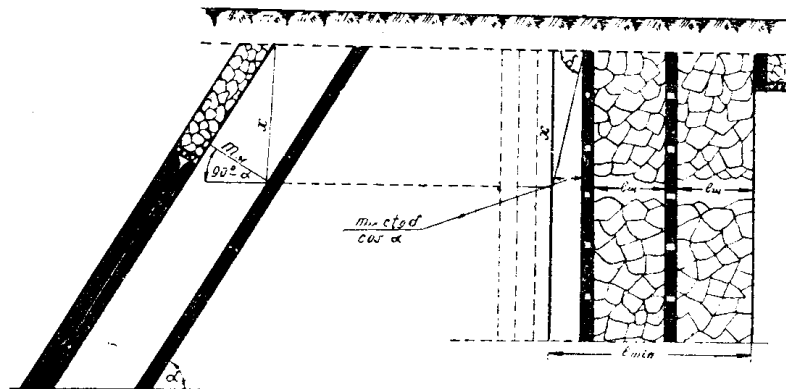
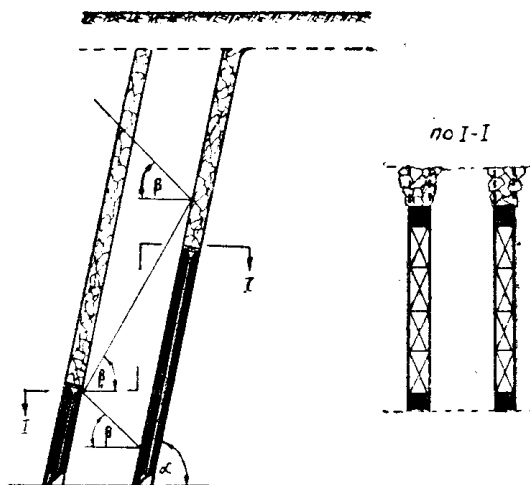


Рис. 8. Схема к определению предельно-минимального опережения при разработке пластов щитовой системой разработки и системой длинных столбов по простиранию.

г) при нисходящем порядке и одновременной разработке в случаях:
 1) если нижележащий пласт не попадает в сферу влияния выработанного пространства, т. е. когда $\alpha < \beta_1$, (рис. 7),—не менее двух шагов закладки (посадки), резерва на неравномерность подвигания очистных забоев и $m \frac{\text{ctg } \delta}{\cos \alpha}$, где m_M —нормальная мощность междупластья, δ —угол сдвижения по простиранию, α —угол падения пласта; то же, но при применении щитовой системы разработки (рис. 8),—не менее двух щитовых

столбов, резерва на неравномерность подвигания очистных забоев и $m_M \frac{\operatorname{ctg} \delta}{\cos \alpha}$ и 2) если нижележащий пласт попадает в сферу влияния выработочного пространства пласта вышележащего (рис. 9), т. е. в случае, когда $\alpha > \beta_1$, то при применении щитовых систем разработки опережение по простиранию должно быть равным нулю, а по падению—в пределах зоны, определяемой углами сдвижения β_1 и β ; при применении систем раз-

Рис. 9. Схема к определению опережения между щитовыми забоями.



работки с подвиганием очистных забоев по простиранию опережение должно быть в пределах не менее двух шагов закладки (посадки), резерва на неравномерность подвигания очистных забоев и $m_M \frac{\operatorname{ctg} \delta}{\cos \alpha}$, а во времени не более продолжительности течения начальной стадии процесса сдвижений (t_1); в противном же случае необходимо применять последовательную разработку сближенных пластов (п. б).

13. О взаимоположении подготовительных выработок

Расчет и обоснование взаимного положения забоев очистных и подготовительных выработок в пласте приводятся в работе [15]. К выбору взаимного положения подготовительных выработок при разработке сближенных пластов предъявляются дополнительные требования: 1) подготовительные выработки не должны проводиться и поддерживаться в пределах зоны течения активной стадии процесса сдвижения пород и 2) как исключение, проведение и поддержание их допустимо лишь в пределах зон течения начальной стадии процесса сдвижений или стадии затухания.

Заключение

Порядок разработки сближенных пластов тесно связан с правильным выбором систем разработки, их элементов и способов управления вмещающими породами и, наоборот, выбор систем разработки, их элементов и способов управления вмещающими породами во многом зависит от того, какой порядок выемки сближенных пластов принят.

Зная скорости сдвижений и продолжительности начальной и активной стадий сдвижений, можно для конкретного участка месторождения составить горизонтную карту прогноза порядка и очередности разработки сближенных пластов. К сожалению, инструментальных наблюдений за сдвижениями пород в недрах проведено явно недостаточно даже в таких районах,

как Прокопьевско-Киселевский, где разрешение этого вопроса особо важно. Необходимость организации инструментальных наблюдений за сдвигами горных пород в недрах на действующих горизонтах, прежде всего на шахтах Прокопьевско-Киселевского района, а также составление на основе этих инструментальных наблюдений карты прогноза порядка и очередности разработки сближенных пластов на нижние, более глубокие горизонты вызываются следующими соображениями: а) с переходом на работу с закладкой высота этажа должна быть пересмотрена в сторону ее увеличения; б) заблаговременное установление порядка разработки сближенных пластов будет определять погоризонтное планирование горных работ и увязку групповых выработок по этажам; в) она будет являться основой для планирования закладочных работ в целом по району, по способам возведения закладочного массива по шахтам и, кроме того, для определения мест спуска закладочных материалов в подземные выработки.

Карта прогноза разработки сближенных пластов может служить руководящим документом для проектирующих организаций и строителей поверхностных сооружений в специфических горнопромышленных районах.

ЛИТЕРАТУРА

1. Авершин С. Г. Сдвигание горных пород при подземных разработках, Углетехиздат, 1947.
2. Горбачев Т. Ф. Предварительные результаты наблюдений за подработкой угольных пластов, горных выработок, сооружений и водных источников в Кузбассе, Углетехиздат, 1951.
3. Казаковский Д. А. Сдвигание земной поверхности под влиянием горных разработок, Углетехиздат, 1953.
4. Манукян П. А. Охрана недр, Углетехиздат, 1951.
5. Некрасовский Я. Э. Разработка пластов, подверженных внезапным выбросам угля и газа, Углетехиздат, 1951.
6. Правила охраны сооружений от вредного влияния горных разработок в Донецком и Подмосковном угольных бассейнах, ГОНТИ, 1939.
7. Правила охраны сооружений от вредного влияния горных разработок в Кузнецком каменноугольном бассейне, Гостоптехиздат, 1940.
8. Правила охраны сооружений от вредного влияния подземных выработок в Челябинском буроугольном бассейне и на Буланашском угольном месторождении, Углетехиздат, 1950.
9. Проскурин В. В. Исследование порядка и способов разработки сближенных крутопадающих пластов Киселевского месторождения Кузбасса, сборник „Вопросы разработки мощных пластов Кузбасса“, Углетехиздат, 1953.
10. Проскурин В. В. Прокопьевский рудник Кузбасса, Томск, Полиграфиздат, 1951.
11. Проскурин В. В. Условия, определяющие или вызывающие необходимость и возможность выемки сближенных крутопадающих пластов в свите в восходящем порядке. Известия Томского политехнического института им. С. М. Кирова, т. 79, Томск, 1954.
12. Руководство по вопросам сдвига горных пород для условий Прокопьевско-Киселевского района Кузбасса, Углетехиздат, 1951.
13. Слесарев В. Д. Разработка свиты пластов, Углетехиздат, 1948.
14. Стрельников Д. А. Технические задачи в области разработки мощных пластов Кузбасса. Труды I Всесоюзного горного научно-технического съезда, т. IV, 1928.
15. Шевяков Л. Д. Разработка месторождений полезных ископаемых, Углетехиздат, 1953.