

УДК 551.21+532.685+622.833.5

Р.И. Пашкевич, В.В. Таскин

**ТЕПЛОПЕРЕНОС В ПОРОДАХ МУТНОВСКОЙ
ГЕОТЕРМАЛЬНОЙ СИСТЕМЫ: ВЛИЯНИЕ ФОРМЫ,
РАСХОДА ДЕГАЗАЦИИ ОЧАГА И ПРОНИЦАЕМОСТИ
ПОРОД**

Методом численного моделирования исследован процесс теплопереноса при фильтрации флюида в породах магма-геотермальной системы вулкана Мутновский. Получены распределения температуры, давления, фазового состояния флюида и скоростей его фаз, установлен характер зависимости расчетного геотермического градиента, глубины, ширины и формы зоны существования флюида в надкритическом состоянии от формы магматического очага, проницаемости флюидопроводящей зоны и расхода дегазации.

Теплоперенос, фильтрация, магма-геотермальная система, флюидопроводящая зона, магматический очаг, численное моделирование

Процесс теплопереноса (ТП) в геотермальных системах в зонах естественной проницаемости является предметом изучения горной теплофизики.

На Камчатке существует несколько магма-геотермальных систем, включающих близповерхностные МО со значительными ресурсами тепловой энергии. Ресурсы тепловой энергии Мутновской магма-геотермальной системы (ММГС) превышают 2 ГВт. Вынос тепла fumarолами Мутновского вулкана (МВ) составляет 1.2 ГВт. Источником активности МВ считается близповерхностный МО, рассматриваемый как потенциальный объект для получения тепловой и электрической энергии [1]. Численное моделирование позволяет выполнить оценку определяющих параметров ТП и ресурсов тепла. В работах [2-4] изучалось влияние на расчетные характеристики ТП следующих параметров: типа МО (остывающий или постоянно конвектирую-

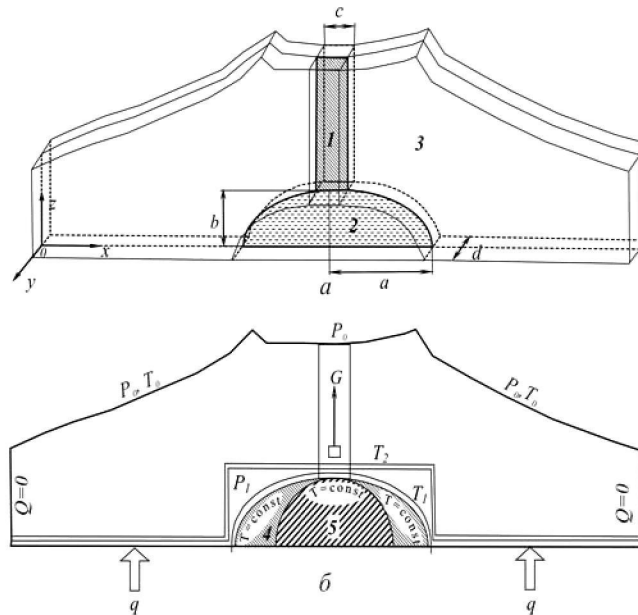
щий), глубины его залегания, конфигурации начальных геоизотерм вблизи его поверхности, а также вида доминирующего типа ТП (кондуктивный, конвективный) в окружающих флюидопроводящую зону (ФПЗ) породах (ОП). Цель данной работы – установить влияние формы МО, расхода дегазации магмы и проницаемости ФПЗ на параметры процесса в условиях доминирующего кондуктивного теплопереноса (ДКТ).

1. Постановка задачи

1.1. Объект. МВ представляет собой активный вулканический аппарат [5]. В Ю-З и С-В кратерах находятся Донное fumarольное поле (ДП) и Верхнее (ВП). Интенсивная fumarольная деятельность проявляется в кратере, называемом Активной воронкой (АВ).

1.2. Схематизация природных условий и геометрия расчетной области. Fumarолы АВ, ДП и ВП находятся на линии предполагаемого

Рис. 1. Расчетная область и граничные условия. 1 – ФПЗ; 2 – МО; 3 – ОП; 4 – МО в форме горизонтального эллипса; 5 – МО в форме вертикального эллипса; a и b – длинная и короткая полуоси МО; c – ширина ФПЗ; d – толщина модели; q – региональный тепловой поток; Q – массовый расход на границах модели; G – расход дегазации; P_0 – атмосферное давление; T_0 – температура на поверхности МВ (10°C); P_1 , T_1 и T_2 – начальные изобара и геоизотермы в окрестности МО



разлома С-В направления [5]. Вдоль разлома сосредоточены все гидротермальные проявления в районе МВ. ММГС можно представить как трещинно-пористую плоскую зону толщиной, равной поперечному размеру АВ (150 м), вытянутую в С-В направлении и проходящую через центр АВ. Поверхность АВ гидравлически связана с МО посредством ФПЗ, образованной мой контракционных трещин, возникших в результате остывания жерла (рис. 1, а).

Используется двумерная модель, охватывающая в плане 18 км, по глубине – 2 км.

Рассматриваются три вероятных формы МО: горизонтальный (линза), вертикальный (диапир) эллипсоид и шар [6]. В расчетах МО задавался в форме горизонтального и вертикального эллипса с полуосями соответственно 2.5 и 1.5 км, таким образом, что его площадь близка к площади сечения шара объемом, равным оцененному в [7] объему шарового очага. Задаваемый расход флюида на входе в ФПЗ, возникающий в результате дегазации магмы, распределялся по числу расчетных слоев в ФПЗ в направлении оси y .

1.3. Математическая модель. Численное моделирование гидротермаль-

ных систем, формирующихся над интрузиями, а также вулcano-геотермальных систем, наиболее часто выполняется с помощью программного комплекса (ПК) HYDROTHERM [8, 9]. ПК был разработан для моделирования многофазного потока воды и тепла в проницаемых средах в диапазоне температуры и давления $0\text{--}1200^\circ\text{C}$ и $0.05\text{--}1000$ МПа, адекватном условиям таких систем. ПК использовался для моделирования магма-гидротермальных и вулcano-гидро-термальных систем вулканов Каскадных гор (США) [9]. В расчетной области методом конечных разностей решаются уравнения сохранения массы и энергии в проницаемых средах [8]:

$$\frac{\partial(n\rho_f)}{\partial t} - \nabla \left[\frac{kk_{rs}\rho_s}{\mu_s} (\nabla p - \rho_s \mathbf{g}) \right] - \nabla \left[\frac{kk_{rw}\rho_w}{\mu_w} (\nabla p - \rho_w \mathbf{g}) \right] - \mathbf{q}_m = 0$$

Параметры моделей

Модель	Проницаемость флюидопроводящей зоны, мД		Форма очага	Расход флюида, кг/с
	в горизонтальном направлении	в вертикальном направлении		
B13	0.1	1.0	Горизонтальный эллипс	3
B14	-«-	-«-	-«-	600
B15	-«-	-«-	Вертикальный эллипс	3
B16	0.001	0.001	-«-	-«-

$$\begin{aligned} & \frac{\partial}{\partial t} [n\rho_f h_f + (1-n)\rho_r h_r] - \\ & - \nabla \left[\frac{kk_{rs}\rho_s h_s}{\mu_s} (\nabla p - \rho_s \mathbf{g}) \right] - \\ & - \nabla \left[\frac{kk_{rw}\rho_w h_w}{\mu_w} (\nabla p - \rho_w \mathbf{g}) \right] - \\ & - \nabla K_m \nabla T - q_h = 0 \end{aligned}$$

где n – пористость; ρ_f, ρ_s, ρ_r – плотность флюида, пара и пород; k, k_{rs}, k_{rw} – соответственно абсолютная и относительные проницаемости; μ_s, μ_w – динамические вязкости пара и воды; K_m – теплопроводность; h_f, h_r – энтальпии флюида и пород; q_m и q_h – соответственно массовый расход и тепловой поток на единицу объема. Последние две величины используются для задания в явном виде расхода на входе в ФПЗ и регионального потока тепла на нижней границе расчетной области.

Состав фумарол АВ преимущественно водный (98-99 моль % H_2O) [1]. Флюид в пределах постройки вулкана и флюид, дегазирующийся из магмы, по своим теплофизическим свойствам также можно считать близкими к чистой воде.

1.4. Краевые условия. В начальный момент времени в ОП задавался средний геотермический градиент $30 \text{ }^\circ\text{C}/\text{км}$ и гидростатическое распределение давления. На верхних границах, за пределами АВ – атмосферное давление и температура $10 \text{ }^\circ\text{C}$. На поверхности АВ – атмо-

сферное давление. На нижней границе, за пределами МО задавался региональный тепловой поток $80 \text{ мВт}/\text{м}^2$. На боковых границах задавалось условие отсутствия потока. Температура постоянно конвектирующей магмы в очаге задавалась равной $900 \text{ }^\circ\text{C}$ [7]. Вблизи поверхности МО задавались начальные прямоугольные геоизотермы и изобары (рис. 1, б, T_i и P_i), с численными значениями, равными расчетным начальным за пределами МО. Этот вариант начальных условий соответствует одному из вероятных случаев формирования в начальный момент времени прямоугольной полости (линзы) камеры очага с последующим оплавлением краевых частей до эллипсоидальной. При этом скорость плавления пород стенок очага ниже скорости движения геоизотерм.

1.5. Параметры. Основными параметрами, определяющими интенсивность ТП являются проницаемость пород ФПЗ и ОП. Гидрогеологическая обстановка в постройке МВ изучена недостаточно, фактические значения проницаемости и пористости пород неизвестны. Проницаемость пород ФПЗ варьировалась от 0.001 до 1 мД. Учитывая, что вертикальное направление трещин ФПЗ является наиболее вероятным, проницаемость ее пород в вертикальном направлении принималась на порядок выше, чем в горизонтальном (таблица). Проницаемость ОП задана 0.001 мД, что соответствует случаю ДКТ. Плотность, теплоемкость и теплопроводность пород

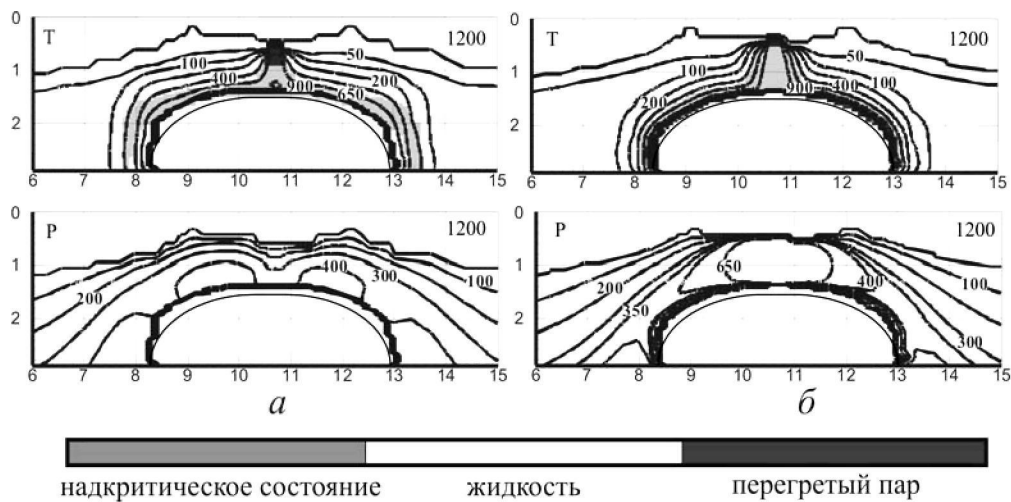


Рис. 2. Распределение температуры (T , °C), давления (P , бар) и фазового состояния (цвет) с различным расходом дегазации: а – модель В13; б – модель В14. В правом верхнем углу – время (годы). По вертикальной оси – глубина (км), по горизонтальной – ширина (км)

приняты усредненным значениям для вулканических и метаморфических пород: 2500 кг/м^3 , $1 \text{ кДж/кг}\cdot\text{К}$, $2 \text{ Вт/м}\cdot\text{К}$, пористость 10%.

Расход фумарол АВ составляет 500 кг/с [5]. Поскольку доля магматического компонента в общем расходе фумарол не определена, расход магматического флюида на входе в ФПЗ варьировался от 3 до 600 кг/с . Энтальпия флюида на входе в ФПЗ определялась по температуре 900°C и в расчетном диапазоне давления составила в среднем 4400 кДж/кг .

2. Результаты

2.1. Влияние расхода дегазации.

Для случая МО в форме горизонтального эллипса были произведены расчеты с равными проницаемостями пород, но разными расходами дегазации (рис. 2). Как видно из рис. 2, чем выше расход дегазации, тем шире зона пород, прогретых до 400°C , выше располагается граница области надкритического флюида (НФ),

а также выше геотермический градиент в ОП. При высоком (600 кг/с) расходе дегазации, в ФПЗ и ее окрестности, по

простирацию почти равной ширине МО, формируется зона высоких давлений (эллипсообразные замкнутые изобары, рис. 2, б). При низком расходе (3 кг/с , рис. 2, а) в нижней части ФПЗ существует поток НФ, переходящий на меньших глубинах, за счет фильтрационных потерь и теплоотдачи в ОП, в поток перегретого пара. При высоком расходе (рис. 2б) поток НФ распространяется по всей ФПЗ.

2.2. Влияние формы МО. Поскольку действительная форма МО неизвестна, в двух моделях с низким расходом флюида В15 и В16, форма МО по сравнению с моделями В13 и В14 менялась с горизонтального на вертикальный эллипс (таблица). При этом конфигурация начальной изотермы вблизи МО в форме вертикального эллипса задавалась той же, что и в моделях с МО в форме горизонтального эллипса В13, В14 (рис. 1, T_1). Изотерма $T_1=800^\circ\text{C}$ (солидус расплава) проходит по внешней границе кристаллизующейся корки МО в форме горизонтального эллипса. Такие начальные температурные условия соответ-

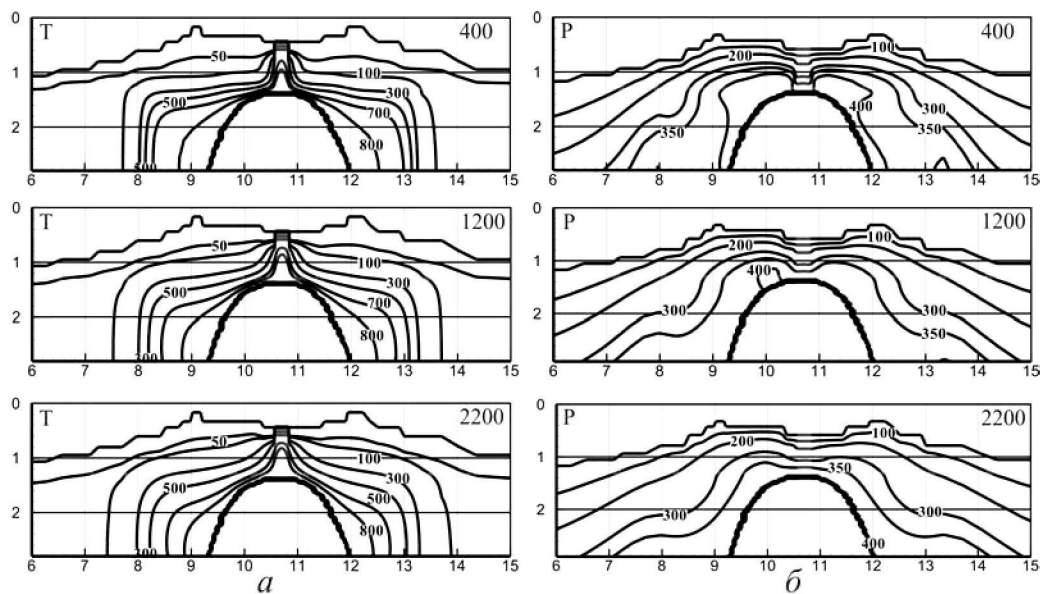


Рис. 3. Расчетное распределение: *а* – температуры, °С; *б* – давления, бар. Модель В15.

вуют случаю внедрения новой порции магматического вещества по вертикальной трещине «магморазрыва» в частично остывший МО в форме горизонтального эллипса. Указанное обновление вещества МО может происходить на стадии угасания квазистационарного МО [6].

Сопоставляя рис. 2, *а* и 3 можно сделать вывод, что распределение температур в ФПЗ и ОП за пределами начальной изотермы T_1 в обеих моделях практически одинаковое. В модели с вертикальным МО, температуры в зоне между его поверхностью и изотермой T_1 , ниже, чем в модели с горизонтальным МО. Расчетный градиент давления в модели с горизонтальным МО (рис. 2, *а*, 1.2 тыс. лет) выше, чем в модели с вертикальным МО (рис. 3, *б*, 1.2 тыс. лет). Следовательно, процесс ТП существенно определяется начальным распределением температур, по крайней мере, в течение времени расчета 2.2 тыс. лет.

Форма изобар в модели как с вертикальным (рис. 3, *б*), так и с горизонтальным МО (рис. 2, *а*) – типичная для условий дренирования флюида, четко прослеживается зона депрессии в ФПЗ и ее окрестности.

Вблизи поверхности МО формируется широкая зона НФ (рис. 4). В нижней области ФПЗ существует поток НФ, в верхней – перегретого пара. За пределами зон НФ и перегретого пара формируется зона свободной конвекции жидкости (рис. 4, *а*). Поток НФ в нижней части расчетной области направлен в стороны от поверхности МО.

2.3. Влияние проницаемости пород ФПЗ. В модели В16 проницаемость ФПЗ была снижена на два порядка по сравнению с другими моделями. Во всей области задавалось начальное гидростатическое давление и начальный градиент температуры ($30^\circ\text{C}/\text{км}$). Начальные изобара P_1 и изотермы T_1 и T_2 не задавались.

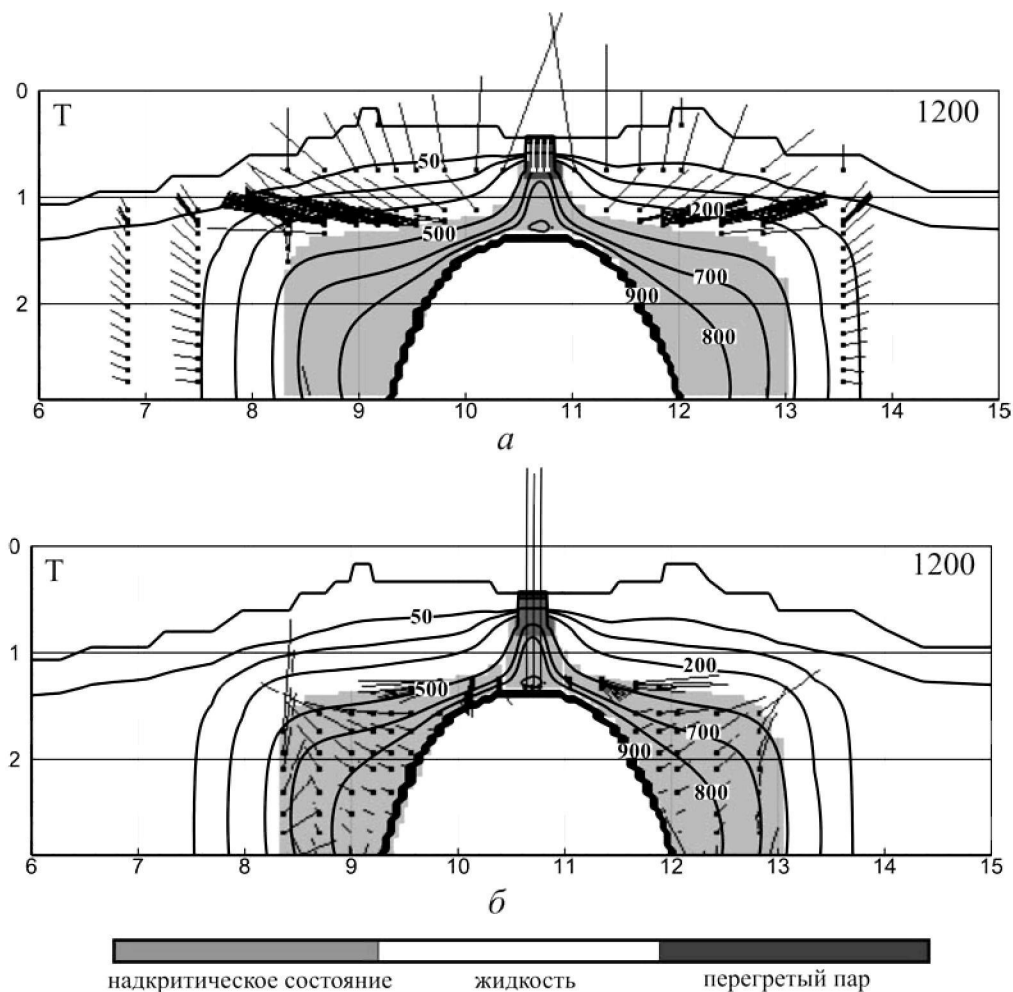


Рис. 4. Распределение температуры (T , $^{\circ}\text{C}$), фазового состояния (цвет) и скоростей фаз (стрелки) в модели В15: а – векторы массовой скорости воды (черные стрелки), $1 \text{ км} = 2 \cdot 10^{-5} \text{ кг/с}\cdot\text{м}^2$ и перегретого пара (белые стрелки), $1 \text{ км} = 3 \cdot 10^{-4} \text{ кг/с}\cdot\text{м}^2$; б – векторы массовой скорости НФ, $1 \text{ км} = 6.25 \cdot 10^{-7} \text{ кг/с}\cdot\text{м}^2$

В этом случае в ФПЗ происходит ДКТ. Расчетные геоизотермы вблизи МО повторяют его форму, а за его пределами остаются практически равными начальным до конца времени расчета 2.2 тыс. лет (рис. 5, а).

Зона температур выше 400°C ограничена узкой областью шириной около 200 м вблизи поверхности МО. Вследствие низкой пропускной способности по-

род ФПЗ, при заданном расходе дегазации, в пределах ФПЗ и ее окрестности формируется область высокого давления (замкнутые изобары, рис. 5, б). Этот случай соответствует варианту малой линейной плотности контракционных трещин по ширине ФПЗ и может реализовываться на начальных стадиях формирования фумарольной деятельности МВ, а также перед началом периодиче-

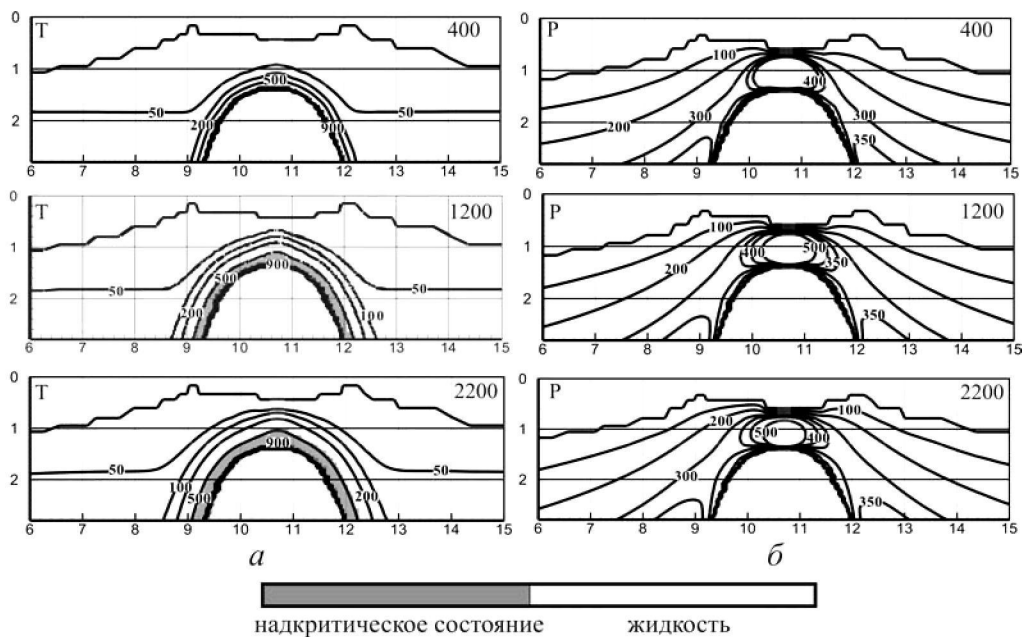


Рис. 5. Расчетное распределение: а – температуры, °С; б – давления, бар. Модель В16.

ски происходящих фреатических и фреато-магматических извержений. Зона НФ ограничена полосой вблизи поверхности МО и повторяет его форму (рис. 5, а), причем полоса расширяется во времени.

Заключение

В результате численного моделирования получены следующие выводы.

1. Величина расхода дегазации определяет следующие параметры ТП в ММГС: ширину зоны пород, прогретых до 400 °С и выше; расчетный геотермический градиент; глубину границы НФ.

2. Форма поверхности МО определяет глубину границы и ширину зоны существования НФ. При этом распределение температуры контролируется главным образом конфигурацией начальных геозотерм вблизи поверхности МО.

3. Проницаемость пород ФПЗ определяет ширину зоны существования НФ. При этом зона повторяет форму МО. В случае низкой проницаемости пород, в

окрестности ФПЗ формируется область высоких давлений.

4. Минимальная расчетная температура горных пород ММГС, на расстоянии 2.5 км от ее центра, и на глубине до 1.5 км, составляет 400 °С.

Расчетные температура и давление в пределах ММГС имеют высокие значения, поэтому объект можно рекомендовать для практического использования. На расстоянии менее 2.5 км от центра ММГС существуют участки рельефа, приемлемые для установки буровых. На Камчатке имеется опыт бурения скважин глубиной до 2.0 км в сходных горнотехнических условиях. Освоение ресурсов ММГС может быть выполнено по технологии геотермальных циркуляционных систем.

1. Трухин Ю.П. Геохимия современных геотермальных процессов и перспективные геотехнологии. – М.: Наука, 2003.
2. Пашкевич Р.И., Таскин В.В. Термогидродинамическое моделирование магма-геотермальной системы вулкана Мутновский // Геоинформатика. – 2007. – № 3.
3. Пашкевич Р.И., Таскин В.В. Термогазодинамические процессы в массиве пород вулкана Мутновский при остывании его магматического очага: численный эксперимент // Естественные и технические науки. – 2007. – №5.
4. Пашкевич Р.И., Таскин В.В. Численное исследование динамики паровых зон магма-геотермальных систем на примере вулкана Мутновский, Южная Камчатка // Геофизика. – 2007. – №5.
5. Вакин Е.А., Кирсанов И.Т., Пронин А.А. Активная воронка Мутновского вулкана // Бюлл. вулканол. станций. – 1966. – т. 40.
6. Федотов С.А. Магматические питающие системы и механизм извержений вулканов. – М.: Наука, 2006.
7. Уткин И.С., Федотов С.А., Делемень И.Ф., Уткина Л.И. Динамика роста и развития проточных магматических очагов Мутновско-Гореловской группы вулканов, их тепловые поля и накопленное ими подземное тепло // Вулканология и сейсмология. – 2005. – №6.
8. Hayba D.O., Ingebritsen S.E. The computer model Hydrotherm, a three-dimensional finite-difference model to simulate ground-water flow and heat transport in the temperature range of 0 to 1200°C: U.S. Geol. Surv. Water Res. Invest. Rep. 94-4045, U.S. Geol. Surv., 1994.
9. Hurwitz S., Kipp K.L., Ingebritsen S.E., Reid M.E. Groundwater flow, heat transport, and water-table position within volcanic edifices: Implications for volcanic processes in the Cascade Range // J. Geophys. Res., 2003, Vol. 108. **ГИАБ**

Коротко об авторах

Пашкевич Р.И. – кандидат технических наук, Научно-исследовательский геотехнологический центр Дальневосточного отделения Российской академии наук, заместитель директора по инновациям

Таскин В.В. – Научно-исследовательский геотехнологический центр Дальневосточного отделения Российской академии наук, младший научный сотрудник

Рецензент д-р техн. наук *А.Н. Шулюпин*, Камчатский государственный технический университет.



УДК 551.21+532.685+622.833.5

Р.И. Пашкевич, В.В. Таскин

**ЗАВИСИМОСТЬ ТЕХНОЛОГИЧЕСКИХ ПАРАМЕТРОВ
ГЕОТЕРМАЛЬНЫХ ЦИРКУЛЯЦИОННЫХ СИСТЕМ
В НАЧАЛЬНЫХ НАДКРИТИЧЕСКИХ УСЛОВИЯХ
ОТ ОТНОСИТЕЛЬНОЙ ВЫСОТЫ ЗАБОЯ
НАГНЕТАТЕЛЬНОЙ СКВАЖИНЫ**

Выполнено численное моделирование работы системы скважин типа триплет в начальных надкритических условиях на забое добычных скважин. Исследованы распределения температуры, давления и водонасыщенности, а также их изменение в ходе эксплуатации. Установлен характер изменения температуры, давления и водонасыщенности в добычных и нагнетательной скважинах.

Теплоперенос, фильтрация, геотермальная циркуляционная система, относительная высота забоя скважины, численное моделирование

В последнее время магма-геотермальные системы рассматриваются как объект для практического использования. В [1] выполнено моделирование Мутновской магма-геотермальной системы, показавшее, что в ее недрах существует надкритический флюид с температурой более 400 °С и давлением выше 22 МПа. Освоение тепловых ресурсов может быть выполнено по технологии геотермальных циркуляционных систем (ГЦС).

Теплоперенос в горных породах ГЦС определяет важный технологический параметр – ее срок службы [2, 3], от которого зависит эффективность извлечения тепловой энергии.

Расчеты режимов ГЦС в надкритических условиях единичны, выполнены для частных случаев, в узких диапазонах параметров [4, 5, 6]. Работы по обоснованию таких геометрических параметров, как расстояние между добычной и нагнетательной скважинами (L) и относительная высота расположения забоя нагнетательной скважины (H_n) над забоем добыч-

ной (H_n , рис.1) в литературе не встречаются.

В расчетах ГЦС с докритическими параметрами, выполненных ранее отечественными исследователями [2, 3, 7] была принята схема с $H_n=0$ м. В исследовательском (Шульц-Саус-Форест, Европейский союз) [8] и коммерческом (Купер Бэзин, Австралия) [9] проектах извлечения тепловой энергии сухих горных пород по технологии ГЦС принята схема с $H_n=0$ м. В [10] методом моделирования исследовано влияние L на коэффициент извлечения тепла из продуктивной зоны (ПЗ) докритической ГЦС, однако, влияние H_n не рассматривалось.

Ниже выполнено численное моделирование работы системы скважин типа триплет (одна нагнетательная, две добычных) в начальных надкритических условиях (380 °С, 22,5 МПа) на забое добычных скважин (ДС). Расчеты производились с помощью программного комплекса HYDROTHERM [11]. Математическая модель описана в [1]. Исследованы распределения температуры,

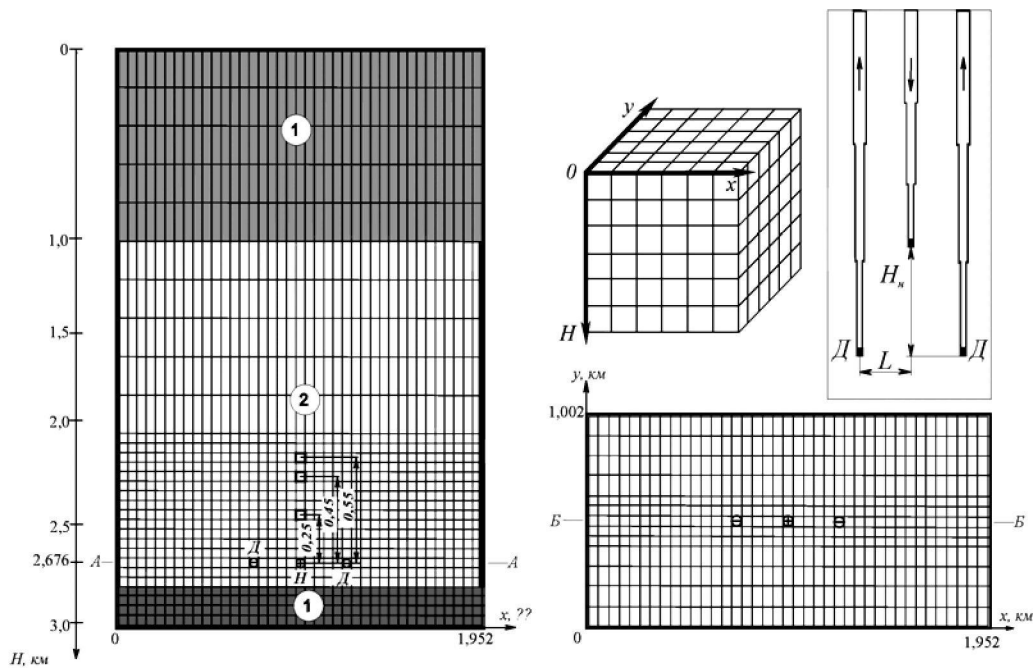


Рис. 1. Расположение скважин и численная сетка: 1 – малопроницаемые породы; 2 – продуктивная зона. D, H – открытые интервалы добычных и нагнетательной скважин

давления и водонасыщенности (S) в горизонтальном и вертикальном сечениях $A-A$, $B-B$ и их изменения в ходе эксплуатации, при дебите (НС) 15 кг/с, $L=250$ м и проницаемости ПЗ 1 мД (рис. 2). Установлен характер изменения температуры, давления и водонасыщенности в блоках открытых интервалов ДС и НС в ходе эксплуатации (рис. 3).

Расчетная область включает ПЗ 2 и малопроницаемые породы 1 (10^{-5} мД). Верхняя малопроницаемая зона имеет мощность 1 км, нижняя – 0,2 км. Начальное распределение давления – гидростатическое. На верхней границе области задавалось атмосферное давление и температура 10 °С. Градиент температуры задан 137 °С/км, на нижней границе начальная температура равна 420 °С.

Предполагается, что ПЗ будет создан посредством гидроразрыва на глубинах 1,0–2,8 км. По опыту создания ГЦС

(Фентон-Хилл, США; Базель, Швейцария; Купер Бэзин, Австралия; Шульц-Саус-Форест, Франция), возможно получение проницаемого объема пород с характерными размерами до 2 км на глубинах до 4 км [12]. Поэтому выбранная мощность ПЗ является достижимой на практике. Вместе с тем, возможность существования зоны естественной проницаемости пород в указанных интервалах глубин в условиях магмагеотермальных систем не исключена. Например, при бурении скважин на Купер Бэзин на глубинах до 4,5 км были встречены проницаемые водонасыщенные граниты [9].

С увеличением H_n , на одинаковые моменты времени с начала эксплуатации, все большая площадь ПЗ в горизонтальном сечении приходится на теплоноситель в состоянии влажного пара (рис. 2). В вертикальном разрезе

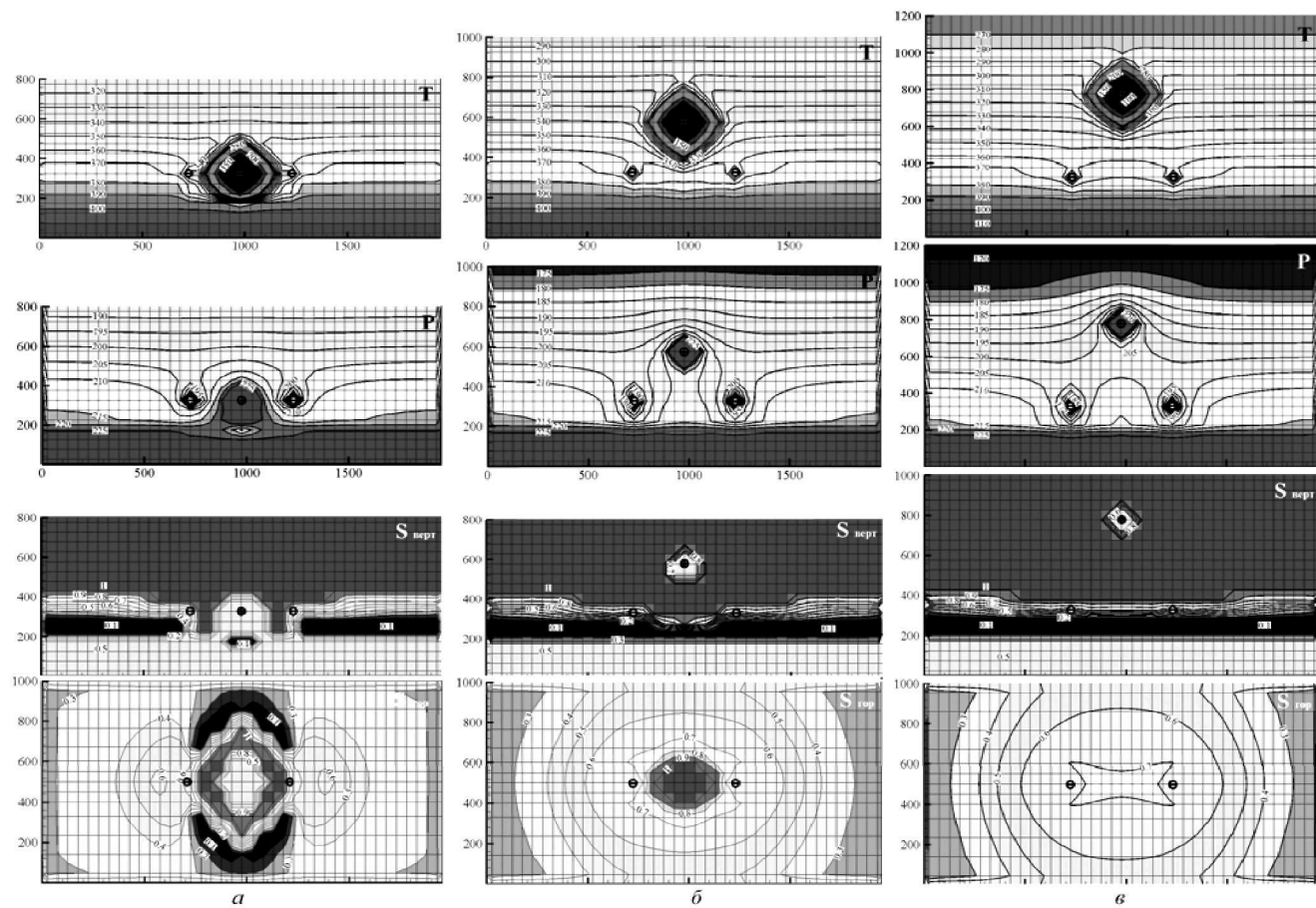


Рис. 2. Распределение параметров продуктивной зоны через 10 лет с начала эксплуатации при разных H_n (м): а – 0; б – 250; в – 450. Т, Р, $S_{\text{верт}}$ – температура ($^{\circ}\text{C}$), давление (бар) и водонасыщенность в вертикальном сечении Б-Б. $S_{\text{гор}}$ – водонасыщенность в горизонтальном сечении А-А. По вертикальной оси – высота (м) от нижнего основания модели ($H = 3$ км), по горизонтальной – значения x (м). Для $S_{\text{гор}}$ по вертикальной оси – ширина продуктивной зоны по оси y (м)

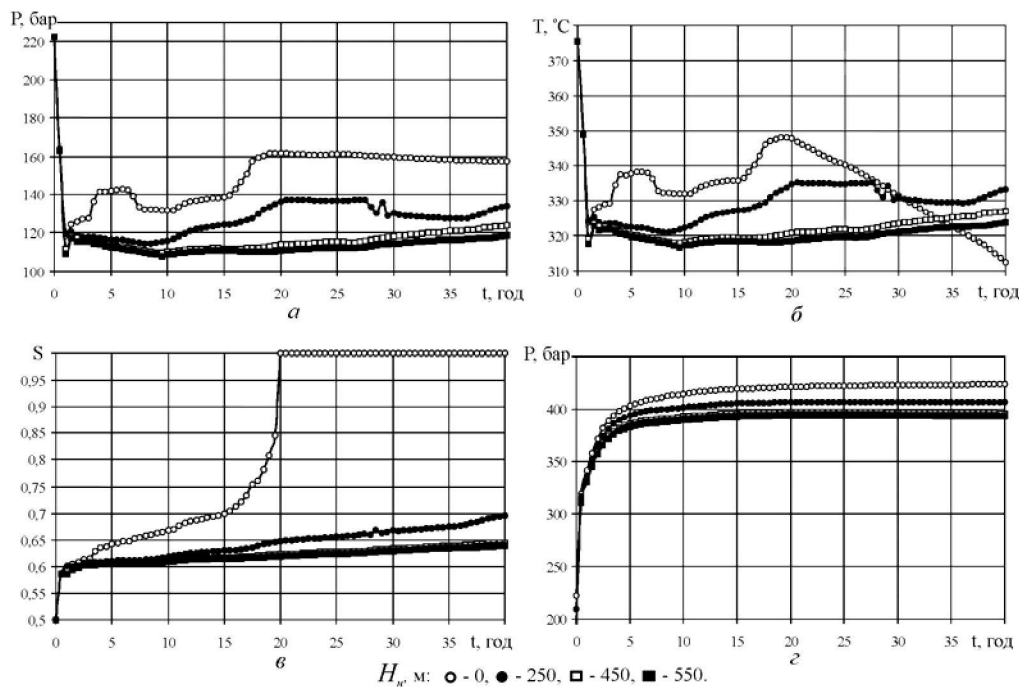


Рис. 3. Изменение параметров на забое скважин в ходе эксплуатации при разных H_n : а, б, в - добычной, г - нагнетательной

ПЗ до глубины около 2,6 км от поверхности, в области на удалении от ДС к границам ПЗ, теплоноситель существует в жидком состоянии (рис. 2).

Далее до глубины 2,8 км происходит снижение водонасыщенности, теплоноситель пребывает в состоянии влажного пара, причем в слое мощностью около 200 м находится практически сухой пар (степень сухости 0,9; $S=0,1$). Этот слой непрерывен по оси x при расположении забоя НС выше забоя ДС. При расположении забоев скважин «в ряд» ($H_n=0$ м) в узкой области между забоями ДС и НС теплоноситель находится в жидком состоянии. С глубины 2,8 км вниз по разрезу степень сухости теплоносителя растет, влажный пар переходит в сухой, перегретый, а далее – в сверхкритическое состояние.

В окрестности ДС давление падает, в окрестности НС – растет. Причем давление существенно снижается только в

пределах ПЗ, а в нижнюю малопроницаемую зону фронт снижения давления входит на небольшую глубину (<50 м, рис. 2).

Фронт охлаждения пород распространяется в окрестности ДС и НС скважины (рис. 2). Фронт снижения температуры практически не затрагивает нижней зоны малопроницаемых пород. Градиент температуры в породах между ДС и НС существенно выше при $H_n=0$, чем при расположении забоя НС выше забоя ДС. Работа ГЦС устойчива в течение более 30 лет эксплуатации с минимальной тепловой мощностью 20 МВт (рис. 3).

При $H_n=0$ м, параметры на забое ДС быстро снижаются в течение 2 лет с начала эксплуатации. Затем до времени 20 лет происходит повышение параметров (давления - на 30 %, температуры – 10 % и энтальпии – 5 %), а далее - линейное

снижение во времени параметров теплоносителя на забое ДС (рис. 3, а, б). Момент этого снижения соответствует времени начала полной конденсации теплоносителя ($S=1$, рис. 3, в), т.е. достижению фронта конденсации забоя ДС.

При расположении НС выше ДС ($H_n=250, 450, 550$ м), параметры ДС быстро снижаются в течение 2 лет, затем практически стабилизируются, незначительно увеличиваясь в ходе эксплуатации, что связано с кондуктивным тепло-

притоком из окружающих ПЗ малопроницаемых пород, в первую очередь – из нижней зоны, содержащей практически во всем моделируемом периоде теплоноситель преимущественно в надкритическом состоянии. С ростом H_n увеличиваются средние по времени параметры ДС, а также снижается темп их роста в ходе эксплуатации. При $H_n=250, 450, 550$ м теплоноситель на забое ДС остается в состоянии влажного пара ($S<1$).

СПИСОК ЛИТЕРАТУРЫ

1. Пашкевич Р.И., Таскин В.В. Теплоперенос в породах Мутновской геотермальной системы: влияние формы, расхода дегазации очага и проницаемости пород // Горный информационно-аналитический бюллетень. – 2008. – № 12. – С. –.
2. Дядькин Ю.Д., Гендлер С.Г., Смирнова Н.Н. Геотермальная теплофизика. Санкт-Петербург: Наука, 1993. 255 с.
3. Дядькин Ю.Д. Разработка геотермальных месторождений. М: Недра, 1989. 228 с.
4. Yano Y., Ishido T. Numerical investigation of production behavior of deep geothermal reservoirs at supercritical conditions // Geothermics. 1998. Vol. 27. pp. 705-721.
5. Watanabe K., Niibori Y., Hashida T. Numerical study on heat extraction from supercritical geothermal reservoir // Proceedings World Geothermal Congress 2000, Kyushu - Tohoku, Japan, May 28 - June 10, 2000, pp. 3957-3961.
6. Brikowski T.H. Modeling supercritical systems with TOUGH2: preliminary results using EOS1SC equation of state module // Proceedings, 26th Workshop on Geothermal Reservoir Engineering. Stanford. 2001. pp. 208-215.
7. Щербань А.Н., Цырульников А.С., Мерзляков Э.И., Рыженко И.А. // Системы извлечения тепла земной коры и методы их расчета. Киев: Наукова думка, 1986. 236 с.
8. Ledru P., Genter A. Enhanced Geothermal Innovative Network for Europe // Proceedings European Geothermal Congress 2007, Unterhaching, Germany, 30 May-1 June 2007.
9. Vörös R., Weidler R., Wyborn D. Thermal modelling of long term circulation of multiwell development at the Cooper Basin hot fractured rock (HFR) project and current proposed scale-up program // Proceedings, 32nd Workshop on Geothermal Reservoir Engineering Stanford University, Stanford, California, January 22-24, 2007, pp. 339-345.
10. Sanyal S.K., Butler S.J. An analysis of power generation prospects from enhanced geothermal systems // Geothermal Resources Council Transactions, 2005, Vol. 29.
11. Hayba D.O., Ingebritsen S.E. The computer model Hydrotherm, a three-dimensional finite-difference model to simulate ground-water flow and heat transport in the temperature range of 0 to 1200°C: U.S. Geol. Surv. Water Res. Invest. Rep. 94-4045, U.S. Geol. Surv., 1994.
12. The Future of Geothermal Energy - Impact of Enhanced Geothermal Systems (EGS) on the United States in the 21st Century / MIT-led interdisciplinary panel, Massachusetts Institute of Technology, 2006. **ГИАБ**

Коротко об авторах

Пашкевич Р.И. – кандидат технических наук, заместитель директора по инновациям,
Таскин В.В. – младший научный сотрудник
Научно-исследовательский геотехнологический центр Дальневосточного отделения Российской академии наук.
Рецензент д-р техн. наук А.Н. Шулюпин, Камчатский государственный технический университет.

УДК 551.21+532.685+622.833.5+525.215:662.99+550.836

Р.И. Пашкевич, В.В. Таскин

**ВЛИЯНИЕ РАССТОЯНИЯ МЕЖДУ СКВАЖИНАМИ
И ГЛУБИНЫ НАГНЕТАТЕЛЬНОЙ СКВАЖИНЫ
НАДКРИТИЧЕСКОЙ ГЕОТЕРМАЛЬНОЙ
ЦИРКУЛЯЦИОННОЙ СИСТЕМЫ НА ОТБОР ТЕПЛА**

Представлены результаты расчета отбора тепла из продуктивной зоны геотермальной циркуляционной системы в начальных надкритических термодинамических условиях. Установлены рациональные геометрические параметры системы при сроках ее эксплуатации до 40 лет.

Теплоперенос, фильтрация, геотермальная циркуляционная система, относительная высота забоя скважины, отбор тепла, численное моделирование.

В [1] методом численного моделирования был выполнен анализ технологических параметров геотермальной циркуляционной системы в начальных надкритических термодинамических условиях (НГЦС) при разных относительных высотах расположения нагнетательной скважины над линией добычных H_n . В настоящей работе исследуется зависимость режима НГЦС как от H_n , так и от расстояния между нагнетательной (НС) и добычной (ДС) скважинами L .

Расчеты производились с помощью программного комплекса HYDROTHERM [1]. Расчетная область включает ПЗ с проницаемостью 1 мД и малопроницаемые породы с проницаемостью 10^{-5} мД. Размеры области (1,95 км x 1,0 км x 3 км). Верхняя малопроницаемая зона имеет мощность 1 км, нижняя – 0,2 км. Начальное распределение давления – гидростатическое. На верхней границе области задавалось атмосферное давление и температура 10 °С. Градиент температуры 137 °С/км, на нижней границе начальная температура 420 °С. Дебит НС был принят 15 кг/с. Температура на-

гнетаемого теплоносителя принята 100 °С.

Для установления рациональных значений H_n и L , соответствующих эффективной работе НГЦС, вычислялся отбор теплоты (ОТ) из продуктивной зоны:

$$Q_{отб} = G \sum_{i=1}^n (h_{Ди} - h_{Hi}) \Delta t_i,$$

где G – дебит ДС; $h_{Ди}$, h_{Hi} – средняя удельная энтальпия теплоносителя соответственно ДС и НС в интервале периода эксплуатации Δt_i ; $n(t)$ – количество расчетных временных интервалов к концу периода эксплуатации t .

Значения энтальпий рассчитывались на каждом временном шаге. Расчеты велись при $L = 250, 500$ м, и $H_n = 250, 450, 500, 550$ м.

Вариант $L = 250$ м. ОТ из продуктивной зоны при малых временах эксплуатации (до 5 лет) при всех H_n практически неизменен (рис. 1). Причем при расположении НС выше линии добычных в начальный период отбор тепла даже превышает свое значение при равных глубинах забоев скважин. При сроках

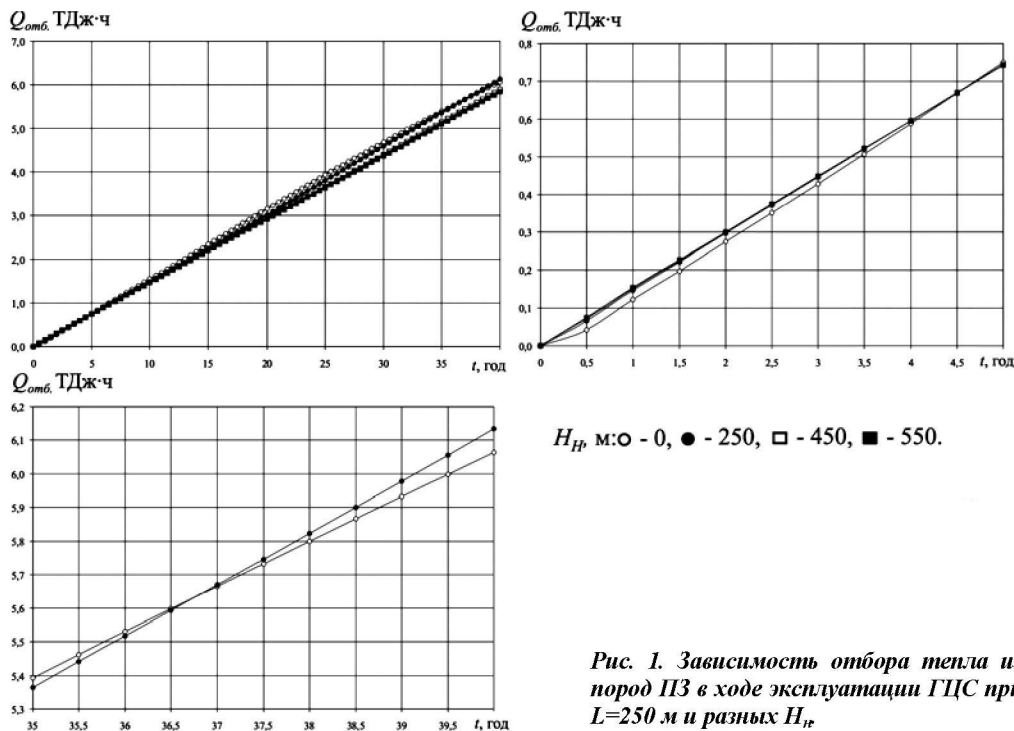


Рис. 1. Зависимость отбора тепла из пород ПЗ в ходе эксплуатации ГЦС при $L=250$ м и разных H_n

эксплуатации менее 30 лет, средний за период отбор тепла при схеме «в ряд» превышает ОТ при схеме с расположением НС выше ДС. При сроках эксплуатации, начиная с 37 лет, ОТ при схеме с $H_n=250$ м превышает ОТ при схеме «в ряд» ($H_n=0$, рис. 1). На конец эксплуатации 40 лет разница в оборотах тепла в разных схемах составляет более 10 %.

При увеличении H_n , и соответственно уменьшении глубины НС при заданной глубине ДС, снижаются капитальные затраты на ее бурение, эксплуатационные затраты на амортизацию и закачку, поскольку в этом случае снижается требуемое давление теплоносителя на забое НС [1]. Поэтому схема расположения НС на 250 м выше линии ДС рациональна при сроках эксплуатации более 37 лет. Этот вывод можно учитывать при выборе геометрических параметров ГЦС.

В то же время, как показывают расчеты [1], в этом случае снижается давление и температура на забое и устье ДС. Поэтому, при требуемых высоких параметрах на устье ДС, вышеуказанную рекомендацию следует применять только после расчетов процессов в стволе ДС, что не входит в задачи настоящей работы.

Однако вывод о зависимости ОТ от относительной высоты НС в целом справедлив, поскольку потери тепла в окружающие ДС породы в обоих случаях будут практически равны.

Вариант $L=500$ м. При большем расстоянии между скважинами (рис. 2) зависимость отбора тепла от относительной высоты обратная по сравнению со случаем $L=250$ м. С расположением забоев скважин «в ряд» ($H_n=0$ м) ОТ оказывается ниже, чем при более расположении забоя НС выше забоя ДС. При

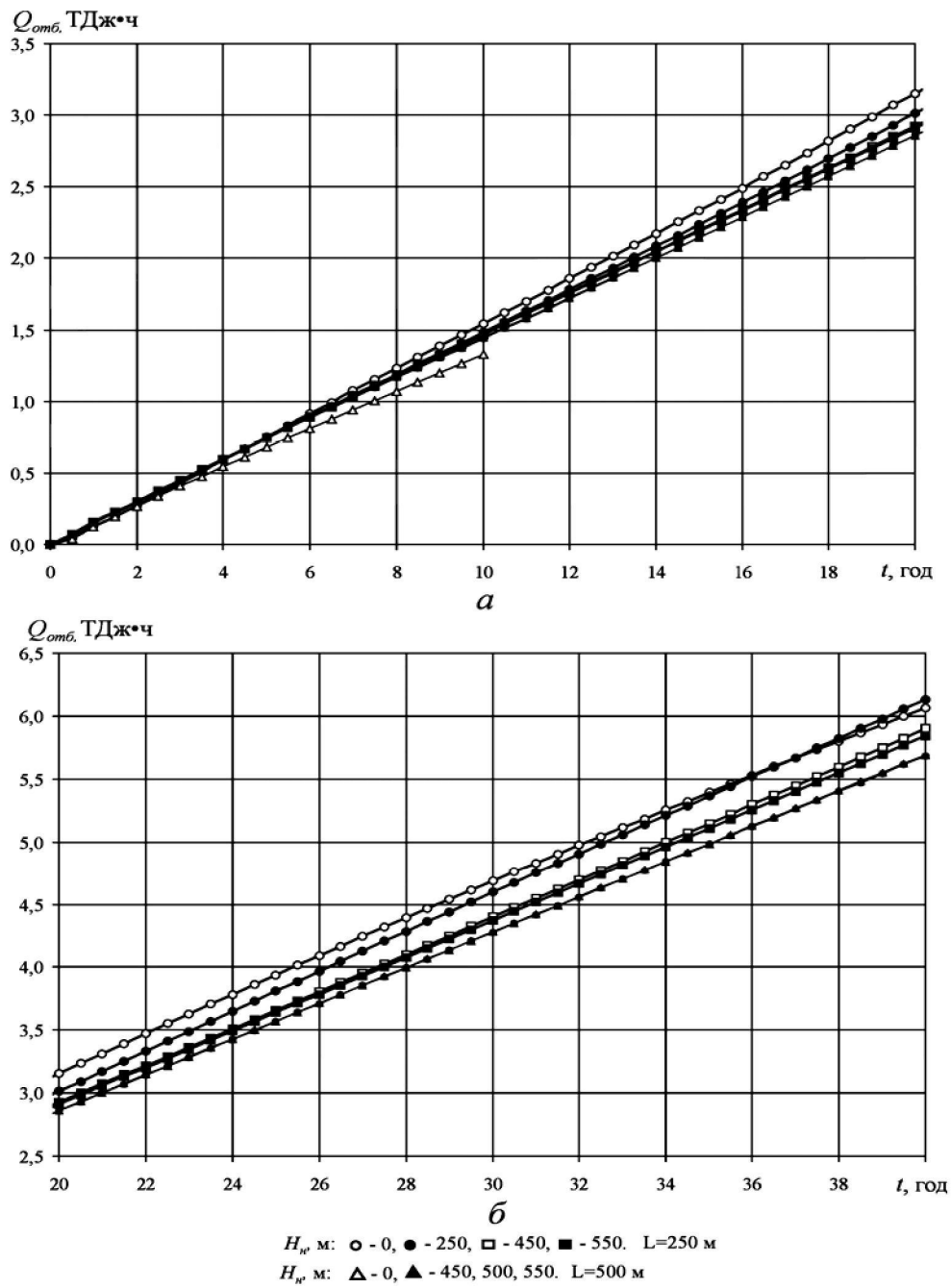


Рис. 2. Изменение отбора тепла из ПЗ в ходе эксплуатации ГПС при разных L и H_w

этом в целом ОТ при разных H_w ниже, чем в случае

меньшего расстояния между скважинами во всем периоде эксплуатации.

Выводы

1. ОТ из продуктивной зоны НГЦС типа «триплет» зависит от относительной высоты НС над линией ДС, а также от расстояния между скважинами.

2. При расстоянии между ДС и НС 250 м, схема расположения НС на 250 м выше линии ДС обеспечивает больший ОТ при сроках эксплуатации более 37

лет, поэтому она является более рациональной в этом диапазоне периода разработки.

3. При расстоянии между ДС и НС 500 м расчетный ОТ ниже, чем при расположении забоя НС выше забоя ДС. При этом ОТ при разных H_n ниже, чем в случае расстояния между скважинами 250 м во всем периоде эксплуатации 40 лет.

СПИСОК ЛИТЕРАТУРЫ

1. *Пашкевич Р.И., Таскин В.В.* Зависимость технологических параметров геотермальных циркуляционных систем в начальных надкритических условиях от отно-

сительной высоты забоя нагнетательной скважины // Горный информационно-аналитический бюллетень. – 2008. – № 12. – С. **ГИАБ**

Коротко об авторах

Пашкевич Р.И. – кандидат технических наук, заместитель директора по инновациям,
Таскин В.В. – младший научный сотрудник,

Научно-исследовательский геотехнологический центр Дальневосточного отделения Российской академии наук.

Рецензент д-р техн. наук *А.Н. Шулюпин*, Камчатский государственный технический университет.



**ДЕПОНИРОВАННЫЕ В ИЗДАТЕЛЬСТВЕ
МОСКОВСКОГО ГОСУДАРСТВЕННОГО ГОРНОГО УНИВЕРСИТЕТА**

РУКОПИСИ,

Аверин А.П., Лукин Ю.Н., Титов Н.Е., Брысин В.П. О результатах оценки глубины заложения и контуров нижней границы стены в грунте (663/12-08 — 30.09.08) 9 с.

Файл: 20_Пашкевич_2ст
Каталог: E:\С диска по работе в универе\ГИАБ_2008\12\Рубрика
Шаблон: C:\Users\Таня\AppData\Roaming\Microsoft\Шаблоны\Normal.dotm
Заголовок: © Р
Содержание:
Автор: Гитис Л.Х.
Ключевые слова:
Заметки:
Дата создания: 15.10.2008 9:49:00
Число сохранений: 7
Дата сохранения: 24.10.2008 10:13:00
Сохранил: Гитис Л.Х.
Полное время правки: 14 мин.
Дата печати: 25.11.2008 23:48:00
При последней печати
 страниц: 18
 слов: 4 474 (прибл.)
 знаков: 25 504 (прибл.)