

ИНТЕРПРЕТАЦИЯ ДАННЫХ ВЫСОКОТОЧНОЙ ГРАВИРАЗВЕДКИ МЕТОДАМИ МАТЕМАТИЧЕСКОГО ПРОГРАММИРОВАНИЯ

В.И. Исаев

*Национальный исследовательский Томский политехнический университет, пр-т Ленина 30,
г. Томск, 634050; e-mail: isaevvi@tpu.ru*

Поступила в редакцию 10 января 2012 г.

Приведены нелинейные (экспоненциальные) закономерности изменения с глубиной плотности пород одновозрастных осадочных комплексов. Выполнена серия решений прямых и обратных задач детальной и высокоточной гравirazведки, типичных для нефтегазовой геологии, с учетом и без учета вертикального градиента плотности. Сделан вывод о нецелесообразности повышения точности гравиметрической съемки лучше ± 0.20 мГл, если нет возможности создания и учета петроплотностных зависимостей $\sigma(Z)$. Охарактеризована латеральная изменчивость литофизических свойств нефтегазоносных комплексов локальных объектов. Предложены алгоритмы математического программирования и методика трехмерного геоплотностного моделирования объектов, опосредованных сейсморазведкой. Решены обратные линейные задачи высокоточной гравirazведки на универсальной по сложности квазиреальной модели, что позволило оценить возможность выявления и оконтуривания разуплотненных (высокопористых) литофаций. В рамках принятой модели решена трехмерная задача высокоточной гравirazведки на Верхненьшском газоконденсатном месторождении Сахалина.

Ключевые слова: гравirazведка, нефтегазоносный комплекс, трехмерное моделирование, математическое программирование, о. Сахалин.

ВВЕДЕНИЕ

Произошли принципиальные изменения как в аппаратном оснащении гравиметрических исследований, так и в методиках обработки полевых данных, точность определения аномалий Буге возросла с $\pm(0.10-0.15)$ до $\pm(0.02-0.04)$ мГл [1]. Предполагается выявлять аномалии гравитационного поля интенсивностью более 0.02 мГл как достоверные [15].

Вместе с тем, и при моделировании поля – решении прямой задачи, и при моделировании распределения плотности или положения плотностных границ – решении обратных линейных и нелинейных задач, не учитываются, за редким исключением [4, 13], универсальные свойства структур земной коры: вертикальный градиент плотности и трехмерность. Интерпретация данных гравirazведки состоит в решении этих классических задач.

Цель настоящей статьи – показать возможные ошибки моделирования поля, распределения плотности, положения плотностных контактов, если не учитывать градиент плотности и трехмерность объектов

при решении задач высокоточной гравirazведки. Приводится пример решения трехмерной задачи высокоточной гравirazведки с учетом вертикального градиента плотности на Верхненьшском газоконденсатном месторождении [3], выявленном на Сахалине.

Оценки величин ошибок получены в результате вычислительных экспериментов на квазиреальных или реальных объектах нефтепоисковых работ в Дальневосточном регионе. Все вычислительные эксперименты проведены с использованием апробированных решений [5–7, 16, 18] и алгоритмов математического программирования [17].

ВЕРТИКАЛЬНЫЙ ГРАДИЕНТ ПЛОТНОСТИ ПОРОД

Изучение керна глубоких скважин Колпаковской впадины Западной Камчатки (рис. 1) показало, что главной закономерностью плотностного разреза осадочных отложений является постепенное нарастание плотности с глубиной [12].

Изменения плотности каждого стратиграфического комплекса эффективно описываются зависимостями вида

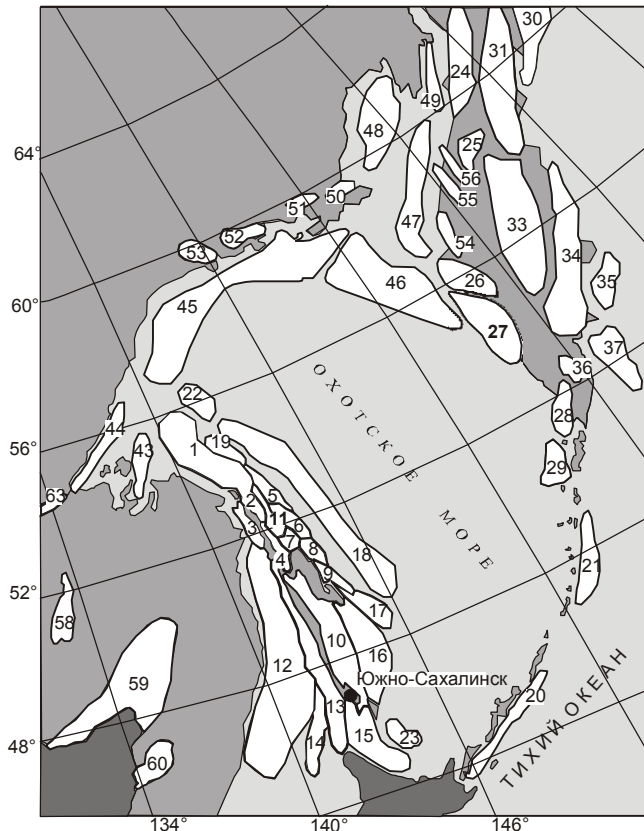


Рис. 1. Фрагмент обзорной схемы размещения осадочных бассейнов Дальневосточного региона [10].

Контуром показана площадь осадочного бассейна и его номер. 27 – Колпаковская впадина; 11 – Нышско-Тымский прогиб.

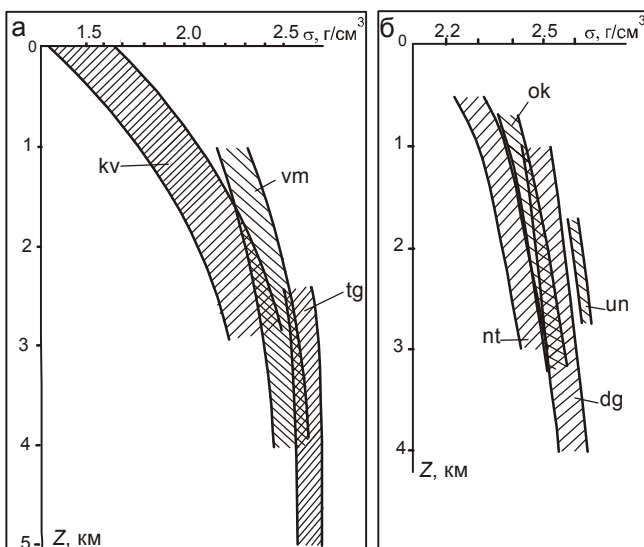


Рис. 2. Сводные плотностные колонки Колпаковской впадины Западной Камчатки [12] (а) и Нышско-Тымского прогиба Сахалина (б): индексы стратиграфических комплексов соответствуют тексту.

$$\sigma(Z) = B_0 - B_1 \exp(-B_2 Z) \pm \varepsilon_\sigma. \quad (1)$$

Коэффициент B_0 – плотность минеральной матрицы отложений. Коэффициенты B_1 и B_2 определяются в результате корреляционно-регрессионного анализа плотности σ (с учетом флюидонасыщения пор) и глубины залегания Z образцов керн. Коэффициент B_1 интерпретируется как величина, пропорциональная пористости уплотненных осадков, а B_2 – как интенсивность воздействия фактора геологического времени [10].

Получены следующие закономерности:

для тигильской серии ($P_{1-2}tg$, ошибка приближения $\varepsilon_\sigma = \pm 0.06$ г/см³)

$$\sigma(Z) = 2.67 - 0.36 \exp(-0.6Z); \quad (2)$$

для воямпольской серии (P_3-N_1vm , $\varepsilon_\sigma = \pm 0.08$ г/см³)

$$\sigma(Z) = 2.67 - 0.67 \exp(-0.47Z); \quad (3)$$

для кавранской серии (N_1kv , $\varepsilon_\sigma = \pm 0.15$ г/см³)

$$\sigma(Z) = 2.67 - 1.18 \exp(-0.49Z). \quad (4)$$

Из (2)–(4) и анализа ε_σ следует, что дисперсию плотности определяют вариации литологического состава. На рисунке 2 а изображены в виде полос $\{\sigma(Z) \pm \varepsilon_\sigma\}$ изменения плотности стратиграфических комплексов Колпаковской впадины.

Аналогичные по типу зависимости получены [8] при изучении кернового материала нефтепоисковых скважин Нышско-Тымского прогиба Сахалина (рис. 1): для уйнинских отложений (un, нижний миоцен–олигоцен, ошибка приближения $\varepsilon_\sigma = \pm 0.01$ г/см³)

$$\sigma(Z) = 2.70 - 0.21 \exp(-0.44Z); \quad (5)$$

для дагинских отложений (dg, средний–нижний миоцен, $\varepsilon_\sigma = \pm 0.06$ г/см³)

$$\sigma(Z) = 2.69 - 0.28 \exp(-0.24Z); \quad (6)$$

для окобыкайских отложений (ok, средний миоцен, $\varepsilon_\sigma = \pm 0.04$ г/см³)

$$\sigma(Z) = 2.70 - 0.38 \exp(-0.28Z); \quad (7)$$

для нутовских отложений (nt, плиоцен–верхний миоцен, $\varepsilon_\sigma = \pm 0.06$ г/см³)

$$\sigma(Z) = 2.70 - 0.49 \exp(-0.26Z). \quad (8)$$

На рисунке 2 б изображены в виде полос $\{\sigma(Z) \pm \varepsilon_\sigma\}$ изменения плотности стратиграфических комплексов Нышско-Тымского прогиба.

ОЦЕНКИ ОШИБОК МОДЕЛИРОВАНИЯ ПОЛЯ ИЗ-ЗА НЕУЧЕТА ВЕРТИКАЛЬНОГО ГРАДИЕНТА ПЛОТНОСТИ ПОРОД

Алгоритм моделирования. Принимаем, что блоково-слоистая структура осадочного разреза ап-

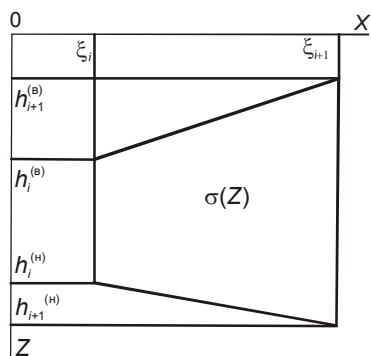


Рис. 3. Аппроксимирующий элемент плотностного разреза.

проксимируется набором горизонтальных призм с сечением в виде трапеции с вертикальными боковыми сторонами и произвольными верхними и нижними основаниями (рис. 3). Плотности в пределах трапеций известны и меняются по экспоненциальному закону (1).

Гравитационный эффект горизонтальной призмы с сечением в виде трапеции с плотностью, меняющейся согласно (1), определяется выражением

$$V_z(x, z) = V_z'(x, z) - V_z''(x, z), \quad (9)$$

где $V_z'(x, z)$ – гравитационный эффект призмы с постоянной плотностью $\sigma = B_0$, выражающийся через элементарные функции [17]; $V_z''(x, z)$ – эффект призмы с плотностью $\sigma = B_1 \exp(-B_2 Z)$, аналитическое выражение для которого получено и алгоритмизировано в работе [16].

Вычислительный эксперимент. На рисунке 4 приведено сопоставление гравитационных эффектов от одинаковых по форме и положению в разрезе геоблоков воямпольских (рис. 4 а) и кавранских (рис. 4 б) отложений, но имеющих плотности, аппроксимирующие истинную (экспоненциально меняющуюся) с разной степенью адекватности.

Выводы: 1) если при моделировании поля учитывается вся среда ниже расчетного профиля, то из-за неучета градиентности среды искажение модели поля может достигать 1–3 %; 2) в абсолютных величинах искажение модели поля из-за неадекватности модели среды может составить, по меньшей мере, 0.20 мГл (рис. 4 а). Эта величина того же порядка, что и точность детальных гравиметрических работ, и существенно больше точности высокоточной гравиразведки; 3) можно априорно оценить, что при решении обратной линейной задачи ошибка из-за неучета градиентности среды может составить 0.02–0.07 г/см³.

ОЦЕНКИ ОШИБОК МОДЕЛИРОВАНИЯ ПОЛОЖЕНИЯ ПЛОТНОСТНЫХ ГРАНИЦ ИЗ-ЗА НЕУЧЕТА ВЕРТИКАЛЬНОГО ГРАДИЕНТА ПЛОТНОСТИ ПОРОД

Алгоритм моделирования. Задача заключается в том, чтобы по наблюдаемому гравитационному полю $V_z(x, z)$ определить положение вершин трапеций – вертикальные координаты $h_i^{(b)}$ и $h_i^{(h)}$ (рис. 3). Горизонтальные координаты вершин трапеций ξ_i закреплены. Задача сводится к решению системы нелинейных уравнений относительно вертикальных координат вершин трапеций и коэффициентов полинома, аппроксимирующего региональный фон

$$f_i = \sum_{v=1, N} \sum_{j=1, N_v} V_{Z_{ijv}} + P_{iC} = V_{Z_i}, \quad i = \overline{1, M}, \quad (10)$$

при условии

$$h_{jv}^{(h)} \leq h_{jv} \leq h_{jv}^{(b)}, \quad B_{\tau}^{(h)} \leq B_{\tau} \leq B_{\tau}^{(b)}, \quad (11)$$

где $V_{Z_{ijv}}$ – влияние на i -ю расчетную точку j -го аппроксимирующего тела из v -го слоя, определяемое выражением (9); V_{Z_i} – наблюдаемые значения поля в i -тых точках профиля с координатами (x_i, z_i) ; N и N_v – количество слоев и трапеций в слое; $h_{jv}^{(h)}$, $h_{jv}^{(b)}$ – нижние и верхние ограничения решений, характеризующие априорные сведения о положении контакта; –

$P_{iC} = \sum_{\tau=0, C} B_{\tau} x_i^{\tau}$ полином степени C ; B_{τ} – коэффициенты полинома. Общее количество неизвестных $n = n' + n''$, где $n' = (1 + N_v)N$ и $n'' = 1 + C$. Принимается, что $M > n$.

Система нелинейных уравнений (10) представляется в виде операторного уравнения:

$$F(x) = b, \quad b \in H_2, \quad x \in H_1, \quad (12)$$

где H_1 и H_2 – гильбертовы пространства; $F(x)$ – нелинейный оператор ($F(x): H_1 \rightarrow H_2$); x – искомые неизвестные; b – наблюдаемое поле.

В качестве решения уравнения (12) принимается элемент x^{α} , обеспечивающий минимум параметрического функционала

$$f(x) = \|F(x) - b\|_{H_2}^2 + \alpha \|x - x_0\|_{H_1}^2, \quad (13)$$

$$x^{(h)} \leq x \leq x^{(b)}, \quad (14)$$

где $x^{(h)}$ и $x^{(b)}$ – нижние и верхние ограничения в соответствии с (11). Минимизация функционала (13) при условиях (14), как задача нелинейного программирования [17], осуществляется методом сопряженных градиентов [18].

Вычислительный эксперимент. Модель 1. Плотностной разрез модели 1 представлен одним контактом (рис. 5), который аппроксимируется 17 точками (вершинами 16-ти трапеций). Его положение

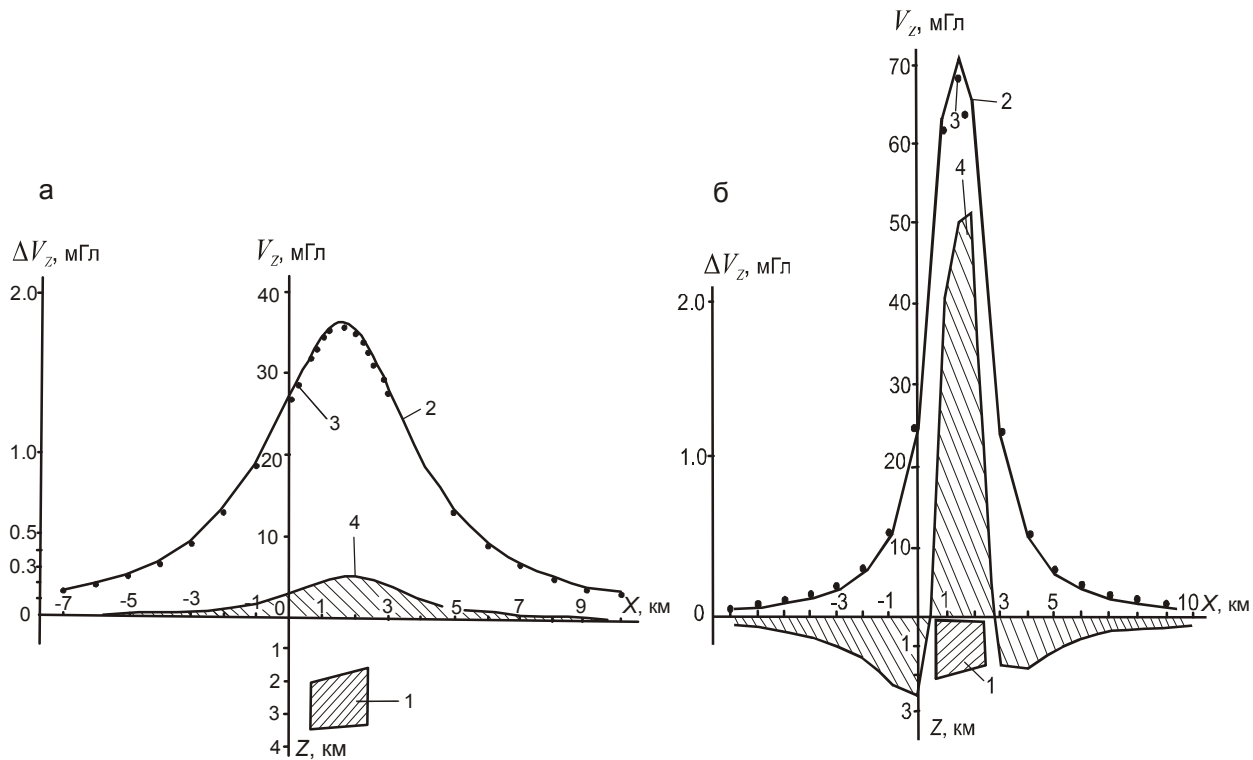


Рис. 4. Сопоставление гравитационных эффектов геоблоков воямпольских (а) и ковранских (б) отложений Колпаковской впадины.

1 – геоблок; 2 – гравитационные эффекты при постоянной плотности геоблоков; 3 – гравитационные эффекты геоблоков, когда плотности заданы линейной функцией, аппроксимирующей экспоненту; 4 – искажение модели поля (ΔV_z).

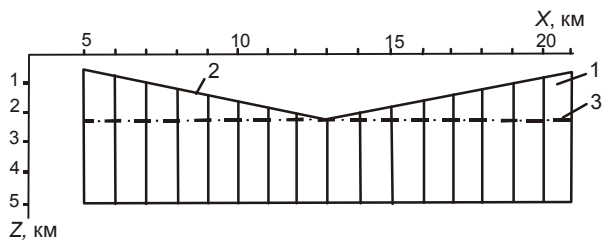


Рис. 5. К моделированию положения плотностных границ.

Модель 1: 1 – аппроксимирующие трапеции, 2 – положение плотностного контакта, 3 – начальное приближение контакта.

ние нужно определить. Начальное приближение представляет собой горизонтальную линию на глубине 2500 м. Закон изменения плотности аппроксимирующих блоков экспоненциальный (3).

Задача решалась по точному полю, по полю с помехой ± 0.05 , ± 0.20 и ± 1.00 мГл. Для оценки ошибки решения, возникающей в случае неучета изменения плотности с глубиной, задача также решалась с постоянными плотностями в пределах аппроксимирующих элементов (при этом плотность полагалась равной значению плотности в центре элемента, определенной

по формуле (3)). Результаты решений приведены в табл. 1. В табл. 1 и 2 ошибка решения есть точное значение положения контакта минус значение решения.

Выводы: 1) с уменьшением помехи в поле решение стремится к точному, т. е. выполняется основной принцип регуляризации; 2) решение, при учете градиента плотности, вполне удовлетворительное – ошибка $\pm(30-40)$ м; 3) плотностная неадекватность модели (неучет градиента плотности) приводит к большой погрешности решения – ± 120 м – даже при отсутствии помехи в поле. Важно отметить, что наличие помехи ± 0.20 мГл практически не ухудшает решение – ошибка остается прежней, ± 120 м. Это объясняется одинаковым порядком ошибок, вызванных неадекватностью модели и помехой в поле ± 0.20 мГл. Следовательно, если не учитывать градиентность среды (1), то и не имеет смысла увеличивать точность съемки лучше ± 0.20 мГл.

Вычислительный эксперимент. Модель 2. Модель 2 основывается на реальных данных. Информация о положении контактов стратиграфических горизонтов – надежные сейсмические материалы вдоль профиля ОГТ 871431 в пределах Колпаковской впа-

Таблица 1. К моделированию положения плотностного контакта. Модель 1.

Координата по профилю, км	Точное положение по глубине, м	Ошибка начального приближения, м	Ошибка решения с учетом градиента плотности, м			Ошибка решения с постоянными плотностями, м		
			По точному полю	С помехой ± 0.05 мГл	С помехой ± 0.20 мГл	С помехой ± 1.00 мГл	По точному полю	С помехой ± 0.20 мГл
5	500	-2000	0	-10	0	0	-250	-230
6	750	-1750	0	+10	0	-10	-20	-40
7	1000	-1500	0	-20	-20	-60	-190	-180
8	1250	-1250	0	+30	+30	+120	-10	-30
9	1500	-1000	0	-30	-30	-10	-140	-120
10	1750	-750	-10	+30	+20	-50	-30	-40
11	2000	-500	+20	0	-10	-60	-30	-40
12	2250	-250	-50	-50	-40	0	-80	-70
13	2500	0	+50	+80	+80	+120	+30	+40
14	2250	-250	-50	-50	-50	-20	-80	-90
15	2000	-500	+20	0	0	-40	-30	-30
16	1750	-750	-10	+30	+30	-40	-30	-30
17	1500	-1000	0	-40	-40	-10	-140	-130
18	1250	-1250	0	+30	+50	+130	-10	0
19	1000	-1500	0	-20	-40	-120	-190	-210
20	750	-1750	0	+10	+30	+60	-30	-20
21	500	-2000	0	-10	-20	-40	-250	-250
Ошибка в положении контакта, м	-	1220	20	30	40	150	120	120
“Невязка” по полю, мГл	-	60.96	0.00	0.06	0.20	1.00	0.46	0.49

Таблица 2. К моделированию положения плотностного контакта. Модель 2 (Колпаковский прогиб, профиль ОГТ 871431).

Положение по данным сейсморазведки, м	Ошибка начального приближения, м	Ошибка решения, м		
		Первое решение (условия в тексте)	Второе решение	Третье решение
1000	0	0	0	0
1150	0	-5	-80	-420
1180	0	+6	+30	+90
1320	0	+120	0	+50
1210	0	-310	-270	-530
2060	880	+30	-270	+320
2900	1580	+330	+690	+1200
2900	1580	+60	+480	+550
2700	1480	+20	+470	+420
2600	1400	-110	+360	+380
2280	1180	-10	+340	+60
2060	980	+220	+450	+220
1600	240	-270	-230	+230
1480	120	-40	-190	-320
1280	0	0	0	0
Ошибка в положении контакта, м	970	160	350	470
“Невязка” по полю, мГл	6.60	0.28	0.33	0.34

дины. Профиль гравиметрических наблюдений – детальная гравиметрическая съемка, точность определения аномалий Буге ± 0.25 мГл. Разрез представлен палеоген-неогеновыми отложениями и верхнемеловым основанием до глубины 3400 м (рис. 6). Первый слой – кавранские отложения (kv) с плотностью (4), второй – воямпольские отложения (vm) с плотностью (3). Плотность основания принята постоянной и равной 2.67 г/см^3 .

Каждая контактная поверхность аппроксимируется 15 точками, представляющими собой вершины 14-и трапеций. Задача решалась с закреплением первой контактной поверхности. Положение второй контактной поверхности на периферии тоже закреплялось. Определению, таким образом, подлежат 13 неизвестных.

В табл. 2 приведены три решения: *первое решение* – с учетом изменения плотности с глубиной по (3), (4); *второе решение* – с постоянными плотностями, определенными в соответствии с (3), (4) в центрах аппроксимирующих элементов начального приближения; *третье решение* – с одинаковыми плотностями в слоях, равными, соответственно, средним значениям плотностей в первом и во втором слоях.

Первое решение соответствует максимальной адекватности модели. Полученные решения сопоставляются с данными сейсморазведки.

Выводы: 1) отклонение положения контакта, полученного сейсморазведкой, от положения, полученного в *первом решении* обратной задачи гравиметрии, составило 160, во *втором решении* – 350 и в *третьем* – 470 м; 2) *первое решение*, наиболее полно учитывающее изменение плотности с глубиной, согласуется как с данными гравиразведки (в пределах ошибки съемки), так и вполне удовлетворительно с данными сейсморазведки; 3) из табл. 2 и рис. 6 видно, что плотностная неадекватность модели приводит к большим разногласиям с информацией, полученной сейсморазведкой.

ОЦЕНКИ ОШИБОК МОДЕЛИРОВАНИЯ РАСПРЕДЕЛЕНИЯ ПЛОТНОСТЕЙ ИЗ-ЗА НЕУЧЕТА ВЕРТИКАЛЬНОГО ГРАДИЕНТА ПЛОТНОСТИ ПОРОД

Алгоритм моделирования. При решении обратной линейной задачи, когда интервалы изменения глубин залегания стратиграфических комплексов известны (координаты вершин трапеций закреплены, рис. 3), а интервалы изменения глубин отдельных геоблоков невелики, рационально вместо экспоненциального закона (1) использовать его линейную аппроксимацию:

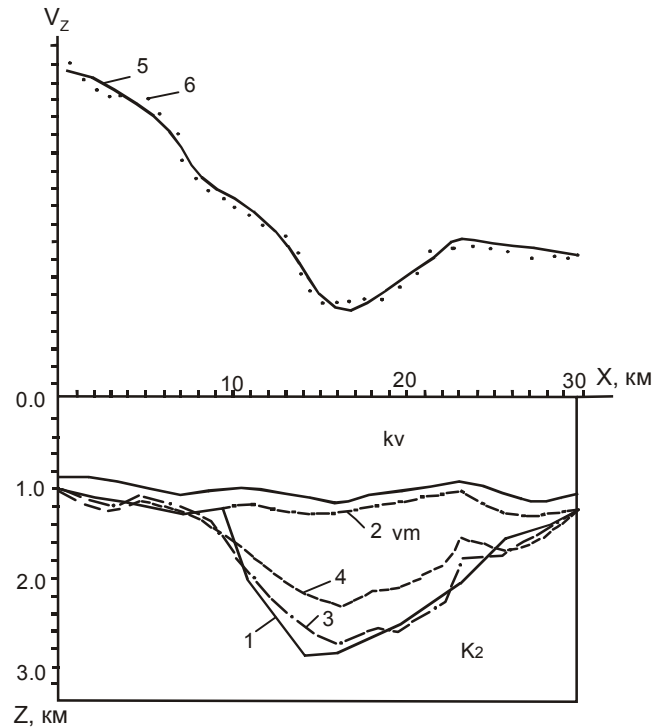


Рис. 6. К моделированию положения плотностных границ. Модель 2 (профиль ОГТ 871431. Колпаковская впадина).

1 – положение контактов по данным сейсморазведки; 2 – начальное приближение для решения обратной задачи гравиметрии; 3 – решение для экспоненциальной модели плотности среды; 4 – решение с постоянными плотностями; 5 – наблюдаемое поле; 6 – расчетное поле решения.

$$\sigma(Z) = \sigma_0 + kZ, \quad (15)$$

где σ_0 – значение плотности на уровне $Z=0$; k – вертикальный линейный градиент плотности.

С помощью линейной аппроксимации (15) можно судить о приуроченности аномалий плотности – литологических неоднородностей (если таковые выделяются по отношению к (1) в процессе моделирования) – к кровле или подошве стратиграфического комплекса.

Таким образом, слоистая структура аппроксимируется набором горизонтальных призм. Плотность в призмах изменяется по линейным законам (15). Необходимо по известному гравитационному полю определить параметры σ_0 и k .

Задача сводится к решению системы линейных уравнений

$$\sum_{v=1, N} \sum_{j=1, N_v} A_{0jv} \sigma_{0jv} + \sum_{v=1, N} \sum_{j=1, N_v} A_{ijv} k_{jv} + P_{iC} = V_{Zi}, \quad i = \overline{1, M}, \quad (16)$$

где A_{0ijv} , A_{1ijv} – гравитационное влияние на i -ю расчетную точку j -го аппроксимирующего блока из v -го слоя при плотности и градиенте плотности, равных 1; σ_{0jv} , k_{jv} – постоянные составляющие плотности и линейные вертикальные градиенты плотности аппроксимирующих блоков, подлежащие определению.

Модель (16) при практической реализации [7] заменяется на эквивалентную, удобную в применении, с дополнением ее системой ограничений на определяемые параметры:

$$\sum_{v=1, N} \sum_{j=1, N_v} A'_{0ijv} \sigma_{Z_{bjv}} + \sum_{v=1, N} \sum_{j=1, N_v} A'_{1ijv} \sigma_{Z_{hjv}} + P_{iC} = V_{Zi}, \quad i = \overline{1, M}, \quad (17)$$

при

$$\sigma_{Z_{bjv}}^{(h)} \leq \sigma_{Z_{bjv}} \leq \sigma_{Z_{bjv}}^{(b)}, \quad \sigma_{Z_{hjv}}^{(h)} \leq \sigma_{Z_{hjv}} \leq \sigma_{Z_{hjv}}^{(b)}, \quad B_{\tau}^{(h)} \leq B_{\tau} \leq B_{\tau}^{(b)}, \quad (18)$$

где $\sigma_{Z_{bjv}}$, $\sigma_{Z_{hjv}}$ – плотности на кровле и подошве аппроксимирующих блоков; $\sigma_{Z_{bjv}}^{(h)}$, $\sigma_{Z_{bjv}}^{(b)}$, $\sigma_{Z_{hjv}}^{(h)}$, $\sigma_{Z_{hjv}}^{(b)}$, $B_{\tau}^{(h)}$, $B_{\tau}^{(b)}$ – предельные ограничения на неизвестные.

Решение системы (17)–(18) сводится к минимизации параметрического функционала А.Н. Тихонова:

$$f(x) = \|A(x) - b\|^2 + \alpha \|x - x_0\|^2; \quad (19)$$

$$x^{(h)} \leq x \leq x^{(b)}, \quad (20)$$

где α – параметр регуляризации, определяющийся из условия

$$\|Ax^{\text{опт}} - b\| \leq \varepsilon_b, \quad (21)$$

где A – линейный оператор; b – поле, наблюдаемое с ошибкой ε_b в точках профиля; x , x_0 – искомые и априорные (начальные) приближения неизвестных; $x^{(h)}$, $x^{(b)}$ – ограничения на неизвестные; $x^{\text{опт}}$ – оптимальное решение задачи (19)–(21).

Минимизация функционала (19) осуществляется методом сопряженных градиентов [7], обобщенным на случай ограничений на неизвестные, как задача квадратичного программирования [17].

Вычислительный эксперимент. Выполняется построение плотностного разреза вдоль сейсмопрофиля ОГТ 186, пересекающего Верхненышскую продуктивную структуру в пределах Нышско-Тымского прогиба.

Плотностной разрез представлен шестью слоями (рис. 7). Первый, второй и третий слои – нутовские отложения (nt_3 , nt_2 , nt_1) с законом изменения плотности (8); четвертый – окобыкайские (ok) (7), пятый – дагинские (dg) (6), шестой – уйнинские (un)

(5). Плотность пород основания полагается постоянной и равной 2.70 г/см^3 . Точность наблюдаемого гравитационного поля вдоль профиля – $\pm (0.10\text{--}0.15) \text{ мГл}$.

В результате моделирования достигнуто удовлетворительное согласование наблюдаемого и расчетного полей – $\pm 0.12 \text{ мГл}$.

На рис. 7 приведены результаты моделирования распределения плотности. Сплошной толстой линией выделены зоны аномальных разуплотнений в продуктивных окобыкайских отложениях и возможно нефтегазоносных дагинских отложениях, полученные в результате моделирования с учетом градиента плотности. Здесь же показана (пунктиром) зона разуплотнения, полученная в результате моделирования, когда плотности аппроксимирующих блоков полагались постоянными.

Выводы: 1) учет вертикального градиента плотности при моделировании позволяет локализовать аномалии плотности к кровле или подошве моделируемого слоя; 2) неучет градиента плотности приводит к существенно менее детальному распределению плотности моделируемого осадочного разреза.

ЛАТЕРАЛЬНАЯ ЗОНАЛЬНОСТЬ ПЛОТНОСТИ ПОРОД И ТРЕХМЕРНОСТЬ ОБЪЕКТОВ

Опыт изучения латеральной изменчивости коллекторских свойств, плотности осадочных пород и зональности гравитационного поля на нефтегазоперспективных объектах был обобщен В.М. Новоселицким с соавторами [14]. Выявляемые расчетным путем по значениям измерений гравитационного поля зоны уплотнения пород рекомендуется исключать при оценке ресурсов углеводородов (УВ). Отрицательные аномалии плотности объясняются преимущественно разуплотненным состоянием высокопористых пород.

Латеральная зональность коллекторских свойств разновозрастных отложений установлена многими лабораторными экспериментами, литолого-петрографическими и петрофизическими исследованиями. Зональность пористости, являющейся важнейшей характеристикой коллекторов, может быть обусловлена рядом факторов [2, 11 и др.].

Главной закономерностью изменения плотности σ отложений отдельных свит и толщ является экспоненциальное увеличение σ с глубиной залегания Z (1). Вместе с тем, свиты и толщи обладают и латеральной литофизической неоднородностью, причем скопления, залежи УВ, как правило, приурочены к высокопористым литофизическим неоднородностям (1–3 км и более). Такие неоднородности имеют дефицит плотности до 0.08 г/см^3 и более.

Сейсморазведка, как базовое средство структурного обоснования ловушки, нередко из-за сложных

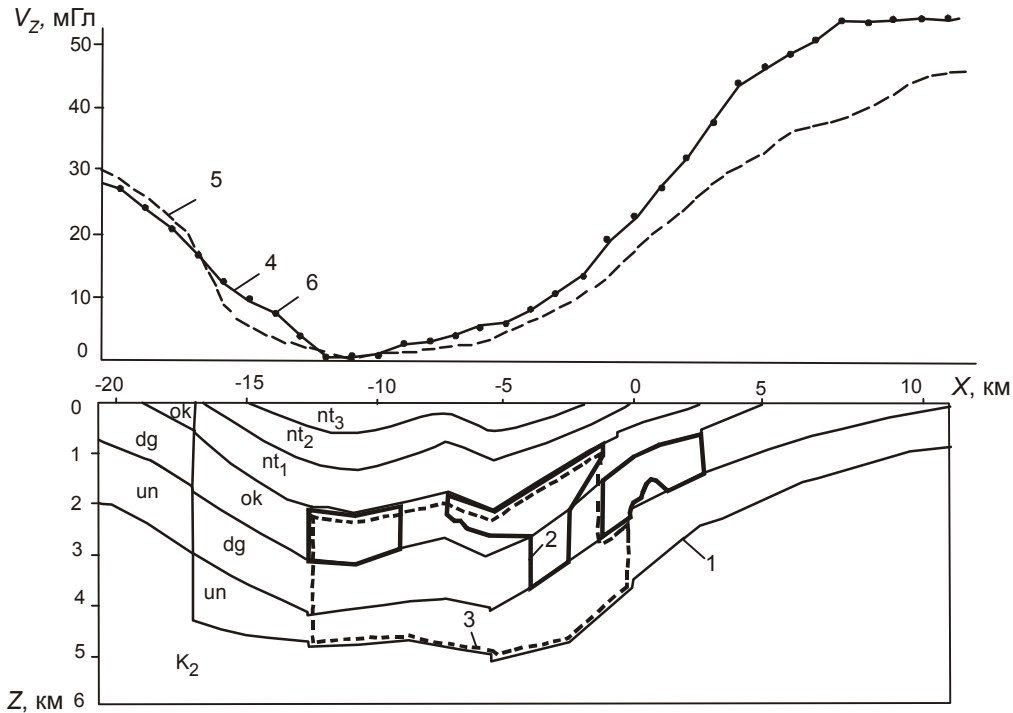


Рис. 7. К моделированию распределения плотности. Профиль ОГТ 186, Нышско-Тымский прогиб.

Индексы стратиграфических комплексов соответствуют тексту. 1 – геоплотностные границы; 2 – границы аномальных разуплотнений по результатам моделирования с учетом градиента плотности; 3 – то же с постоянными плотностями; 4 – наблюдаемое поле; 5 – расчетное поле априорной модели; 6 – расчетное поле решения.

сейсмогеологических условий имеет ограниченные возможности в отношении прогнозирования геологического разреза. В связи с этим рациональным представляется моделирование распределения плотности (пористости) объектов, опоискованных сейсморазведкой, в гравитационном поле.

Предлагается на локальных структурных формах, выявленных сейсморазведкой, проводить объемное (трехмерное) плотностное моделирование на основе решения обратной линейной задачи гравиметрии. Это позволит выявлять аномалии плотности в пределах сейсмического тела – области разуплотнения, отождествляемые с высокопористыми литофаціальными разновидностями.

АЛГОРИТМЫ ТРЕХМЕРНОГО МОДЕЛИРОВАНИЯ

Математическая модель интерпретации при трехмерном моделировании может быть представлена в виде системы линейных уравнений [17]:

$$\sum_{v=1}^N \sum_{j=1}^{N_v} (A_{0ijv} \sigma_{jv}) + \sum_{v=1}^N \sum_{j=1}^{N_v} (A_{1ijv} \cdot \Delta\sigma_{jv}) + (B_0 + B_1 X_i + B_2 Y_i) = V_{zi}, \quad i = \overline{1, M}, \tag{22}$$

а также системы линейных двусторонних неравенств

$$\sigma_{jv}^{(h)} \leq \sigma_{jv} \leq \sigma_{jv}^{(b)}, \quad v = \overline{1, N}, \quad j = \overline{1, N_v}, \tag{23}$$

$$\Delta\sigma_{jv}^{(h)} \leq \Delta\sigma_{jv} \leq \Delta\sigma_{jv}^{(b)}, \quad v = \overline{1, N}, \quad j = \overline{1, N_v}; \tag{24}$$

$$B_0^{(h)} \leq B_0 \leq B_0^{(b)}, \quad B_1^{(h)} \leq B_1 \leq B_1^{(b)}, \quad B_2^{(h)} \leq B_2 \leq B_2^{(b)}, \tag{25}$$

где N – число (сейсмических) слоев моделируемой среды; N_v – количество аппроксимирующих блоков в v -м слое; $\sigma_{jv}, \Delta\sigma_{jv}$ – постоянные составляющие плотности и вертикальные градиенты плотности аппроксимирующих блоков, подлежащие определению; A_{0ijv}, A_{1ijv} – гравитационное влияние на i -ю расчетную точку j -го аппроксимирующего блока из v -го слоя при плотности и градиенте плотности, равных единице; B_0, B_1, B_2 – коэффициенты линейной функции, аппроксимирующие региональный фон, подлежащие определению; X_i, Y_i – координаты расчетных точек сети наблюдений V_{zi} ; $\sigma_{jv}^{(h)}, \sigma_{jv}^{(b)}, \Delta\sigma_{jv}^{(h)}, \Delta\sigma_{jv}^{(b)}, B_0^{(h)}, B_0^{(b)}, B_1^{(h)}, B_1^{(b)}, B_2^{(h)}, B_2^{(b)}$ – нижние и верхние предельные значения постоянных составляющих плотностей, вертикальных градиентов плотностей и коэффициентов линейной функции – количественная мера априорной геолого-геофизической информации о моделируемых параметрах.

В качестве аппроксимирующего блока принимается вертикальная четырехугольная призма с произвольной ориентировкой оснований и плотностью, линейно меняющейся с глубиной (рис. 8). При такой аппроксимации латеральные изменения плотности слоев моделируемой среды и тектонические нарушения учитываются представлением слоя латеральным рядом геоблоков разной плотности (рис. 8 б). Плотность задается на верхнем и нижнем основаниях блоков значениями σ_1 и σ_2 – на серединах отрезков, образующих верхнее и нижнее основания вертикальной трапеции (например, трапеции $DCC'D'$, рис. 8 а), что удобно для последующих вычислений. В итоге, такая плотностная параметризация слоев позволяет учитывать изменения плотности как в латеральном направлении, так и в вертикальном – от кровли к подошве.

Поверхность $ABCD$ (рис. 8 в) в общем случае не плоская. Для упрощения задачи поверхность заменяется двумя плоскостями ACD и ABC : исходный четырехугольный аппроксимирующий блок разбивается на две треугольные призмы. Расчетным (технологическим) элементом становится вертикальная треугольная призма, плотность которой записывается в виде линейной функции от глубины. Аналитическое решение прямой задачи гравиметрии для выделенного технологического элемента получено и алгоритмизировано в работе [5].

Теоретическую модель (22)–(25) при практической реализации [6] заменяем на эквивалентную, удобную в применении:

$$\sum_{v=1}^N \sum_{j=1}^{N_v} (A_{0ijv} \sigma_{Bjv}) + \sum_{v=1}^N \sum_{j=1}^{N_v} (A'_{1ijv} \sigma_{Zjv}) + (B_0 + B_1 X_i + B_2 Y_i) = V_{Zi}, \quad i = \overline{1, M};$$

$$\sigma_{Z_{Bjv}}^{(H)} \leq \sigma_{Z_{Bjv}} \leq \sigma_{Z_{Bjv}}^{(B)}, \quad v = \overline{1, N}, \quad j = \overline{1, N_v};$$

$$\sigma_{Z_{Hjv}}^{(H)} \leq \sigma_{Z_{Hjv}} \leq \sigma_{Z_{Hjv}}^{(B)}, \quad v = \overline{1, N}, \quad j = \overline{1, N_v};$$

$$B_0^{(H)} \leq B_0 \leq B_0^{(B)}, \quad B_1^{(H)} \leq B_1 \leq B_1^{(B)}, \quad B_2^{(H)} \leq B_2 \leq B_2^{(B)},$$

где $\sigma_{Z_{Bjv}}, \sigma_{Z_{Hjv}}$ – плотность на кровле и подошве аппроксимирующего блока. Начальное приближение значений этих плотностей (при решении обратной задачи) принимается согласно обобщенным (нормальным) экспоненциальным зависимостям $\sigma(Z)$, а предельные ограничения – в соответствии с шириной полосы $\{\sigma(Z) \pm \varepsilon_\sigma\}$.

Величины $\sigma_{Z_{Bjv}}$ и $\sigma_{Z_{Hjv}}$ связаны с σ_{jv} и $\Delta\sigma_{jv}$ соотношениями

$$\left. \begin{aligned} \sigma_{Z_{Bjv}} &= \sigma_{jv} + Z_B \cdot \Delta\sigma_{jv} \\ \sigma_{Z_{Hjv}} &= \sigma_{jv} + Z_H \cdot \Delta\sigma_{jv} \end{aligned} \right\}$$

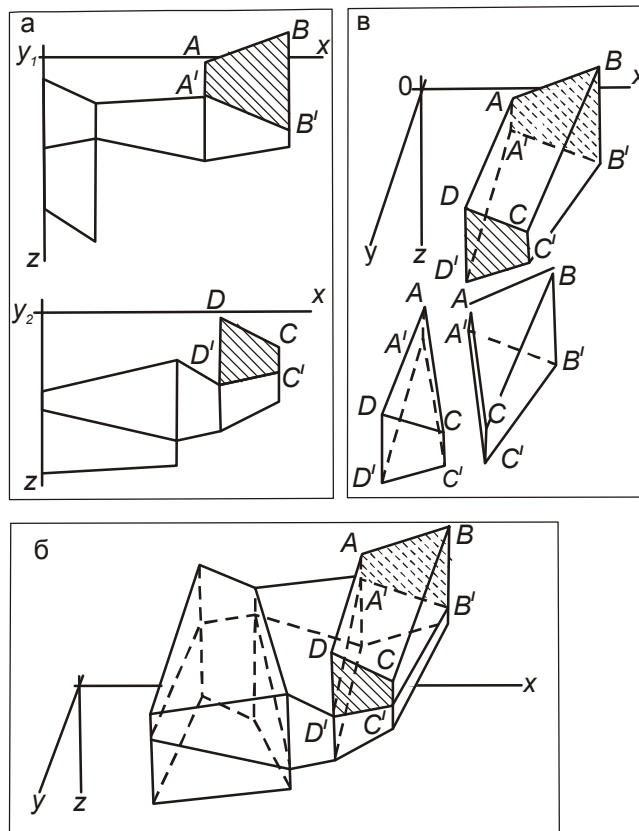


Рис. 8. Плотностная параметризация при объемном (трехмерном) моделировании блоково-градиентно-слоистых сред [5].

а – исходное описание вертикальными сечениями; б – описание аппроксимирующими блоками; в – аппроксимирующий блок и технологические элементы.

или в матричной форме

$$\begin{pmatrix} \sigma_{Z_{Bjv}} \\ \sigma_{Z_{Hjv}} \end{pmatrix} = M \begin{pmatrix} \sigma_{jv} \\ \Delta\sigma_{jv} \end{pmatrix}.$$

Тогда

$$(A'_{0ijv}, A'_{1ijv}) = (A_{0ijv}, A_{1ijv}) M^{-1},$$

где M^{-1} – матрица, обратная M .

Задача определения $\sigma_{Z_B}, \sigma_{Z_H}, B_0, B_1, B_2$ сводится к задаче квадратичного программирования [17]:

$$f(x) = \|A(x) - b\|^2 + \alpha \|x - x_0\|^2 \leq \varepsilon_b; \quad (26)$$

$$x^{(H)} \leq x \leq x^{(B)}, \quad (27)$$

где A – линейный оператор, характеризующий геометрию сейсмических границ, принятых за плотностные; b – поле, наблюдаемое с ошибкой $\pm \varepsilon_b$ в точках сети; x, x_0 – искомые и априорные (начальные приближения) неизвестных; α – параметр регуляризации.

Для решения задачи (26), (27) применен метод сопряженных градиентов, выполненный в виде итерационного процесса [6].

РЕШЕНИЕ ТРЕХМЕРНОЙ ЗАДАЧИ НА КВАЗИРЕАЛЬНОЙ МОДЕЛИ

Основой для конструирования модели изучаемой среды послужили структурные схемы сейсмических горизонтов по кровле окобыкайских (ok) и дагинских (dg) отложений Западно-Татамской структуры [9], находящейся в Нышско-Тымском прогибе Сахалина. На основе структурных схем построены 8 глубинных сечений (по типу рис. 8 а). Затем пространство между вертикальными срезами структуры автоматически заполнено 216 аппроксимирующими блоками (по типу рис. 8 б). Ошибка аппроксимации сейсмических горизонтов составила не более ± 20 м.

Плотностям блоков приписаны нормальные значения согласно экспоненциальным зависимостям (6)–(8). На нормальное распределение значений плотности блоков наложен “геологический шум” ± 0.02 г/см³. В пространство нефтегазоносных окобыкайских отложений внесено разуплотнение (0.08–0.10) г/см³, имитирующее высокопористую литофацию (рис. 9).

Модель наблюдаемого поля получена решением прямой задачи от модели среды с последующим наложением “белого шума” ± 0.07 мГл.

При решении обратной задачи начальное приближение плотности всех блоков, включая неоднородность, принималось в соответствии с нормальными зависимостями $\sigma(Z)$, а предельные ограничения на плотности: $\varepsilon_{\sigma} = \pm 0.15$ г/см³ (1-й слой, nt), $\varepsilon_{\sigma} = \pm 0.10$ г/см³ (2-й слой, ok) и $\varepsilon_{\sigma} = \pm 0.06$ г/см³ (3-й слой, dg).

Характеристика априорной модели среды (начального приближения) приведена в табл. 3 (последняя строка).

Результаты решений приведены в табл. 3 и на рис. 10. Когда задача решается по точному полю, увеличение числа итераций сопровождается монотонным уменьшением ошибки восстановления распределения плотности (табл. 3, варианты 1 и 2). Алгоритмическое [6] объединение отдельных блоков в достаточно крупные группы резко уменьшает ошибку восстановления плотности (табл. 3, вариант 3).

Когда решается задача (без объединения в группы) по полю, имитирующему высокоточные гравиметрические наблюдения (табл. 3, вариант 4), оконтуривание неоднородности в пространстве выполняется неуверенно (рис. 10). Принудительное увеличение числа итераций (табл. 3, вариант 5) формально значительно уменьшает ошибку восстановления

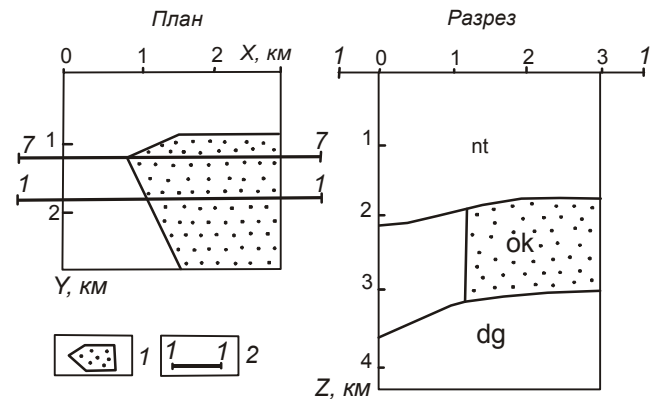


Рис. 9. Иллюстрация задачи на квазиреальной модели (размещение высокопористой литофациальной неоднородности в нефтегазоносных отложениях ok).

1 – область уменьшения плотности на 0.08–0.10 г/см³; 2 – профили, по которым выполнено сопоставление результатов трехмерного и двухмерного моделирования.

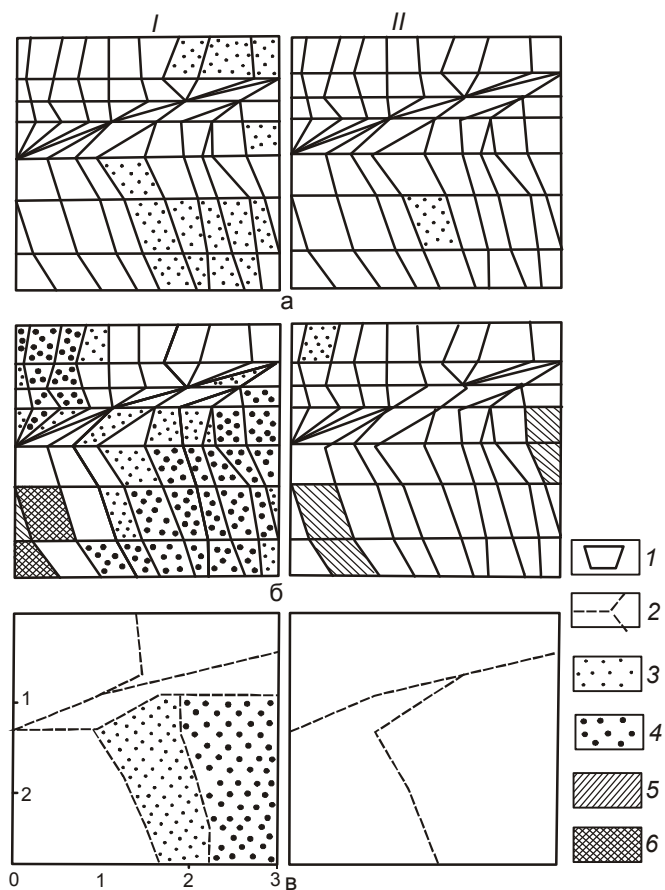


Рис. 10. Результаты решения задачи на квазиреальной модели. Горизонтальные срезы среды: I – 2-й слой (ok); II – 3-й слой (dg). Варианты моделирования: а – 4; б – 5; в – 6.

1 – аппроксимирующие блоки; 2 – объединение блоков в группы; 3, 4 – разуплотнения и 5, 6 – уплотнения аппроксимирующих блоков более чем на 0.03 и 0.05 г/см³, соответственно.

Таблица 3. Результаты решения трехмерной задачи на квазиреальной модели.

Вариант решения	Ошибка восстановления плотности, г/см ³					Аномальность неоднородности, г/см ³	Невязка поля, мГл, на модели		Примечание
	Неоднородность	1-й слой	2-й слой	3-й слой	Вся среда		Априорной	Расчетной	
По точному полю									
1	0.04	0.00	0.02	0.02	0.02	-0.06	-0.24	±0.00	100 итераций
2	0.04	0.00	0.02	0.01	0.01	-0.07	-0.24	±0.00	160 итераций
3	0.01	0.00	0.01	0.01	0.00	-0.08	-0.24	±0.00	100 итераций, объединение блоков в группы
По полю с помехой ±0.07 мГл									
4	0.07	0.01	0.04	0.02	0.03	-0.03	-0.26	±0.06	22 итерации
5	0.04	0.01	0.05	0.01	0.03	-0.06	-0.26	±0.06	216 итераций
6	0.03	0.01	0.03	0.01	0.02	-0.04	-0.26	±0.06	22 итерации, объединение блоков в группы
По полю с помехой ±0.07 мГл при задании геометрии сейсмического слоя с ошибкой									
7	0.06	0.01	0.04	0.02	0.02	-0.03	-0.21	±0.06	Кровля опущена на 50 м
8	0.06	0.01	0.04	0.02	0.02	-0.03	-0.20	±0.06	Кровля и подошва опущены на 50 м
9	0.11	0.01	0.06	0.03	0.03	+0.02	+0.34	±0.08	Кровля опущена на 500 м
При ошибке априорного задания плотности, г/см ³									
	0.09	0.02	0.05	0.01	0.02	0.00			

плотности неоднородности (с 0,07 до 0,04 г/см³), однако по существу (рис. 10) решение ухудшается. Объединение блоков в группы (табл. 3, вариант 6) приводит к лучшему результату (рис. 10).

На рисунке 10 не иллюстрируется 1-й слой (nt), так как во всех случаях ошибка восстановления плотности его блоков не превышает ± 0.01 г/см³.

Варианты 7–9 (табл. 3) – это решения, когда сейсмическая информация (геометрия плотностных контактов) задана со значительной ошибкой. Ошибка задания геометрии (гипсометрии) сейсмического слоя может приводить к частичному перераспределению неоднородности в нижележащий слой (табл. 3, варианты 7 и 8). Задание положения кровли нефтегазоносных отложений (ок) с ошибкой +500 м приводит при решении обратной задачи гравиметрии к полному “выметанию” неоднородности из слоя (табл. 3, вариант 9).

Сопоставление результатов трехмерного и двухмерного моделирования. На профилях 1–1 и 7–7 (рис. 9) решена задача и средствами двухмерного моделирования. В алгоритме двухмерного моделирования реализован плоский вариант аппроксимирующего блока – трапеция с вертикальными боковыми

сторонами (по типу рис. 8 а), а формулировка задачи повторяет формулировку (26)–(27). Для решения задачи применен тот же итерационный процесс.

На рисунке 11 сопоставляются результаты восстановления плотности литофациальной неоднородности, полученные в сечении профиля 1–1 при трехмерном и двухмерном моделировании. Задачи решались по точному “наблюденному” полю (от среды с трехмерными объектами), чтобы в “чистом” виде оценить возможные дефекты двухмерного моделирования.

Таким образом, получены количественные оценки, позволяющие констатировать, что двухмерное моделирование если и может дать информацию об искомой неоднородности в разрезе, то только констатировать ее наличие. Но для этого необходимо достаточно точное проложение интерпретационного профиля над эпицентром неоднородности (рис. 9, профиль 1–1).

Если профиль заметно отклоняется от эпицентра неоднородности (рис. 9, профиль 7–7), то объект невозможно не только оконтурить, но и определить его наличие. В этом случае график ΔV_z колеблется (± 0.20 мГл) у нулевого уровня.

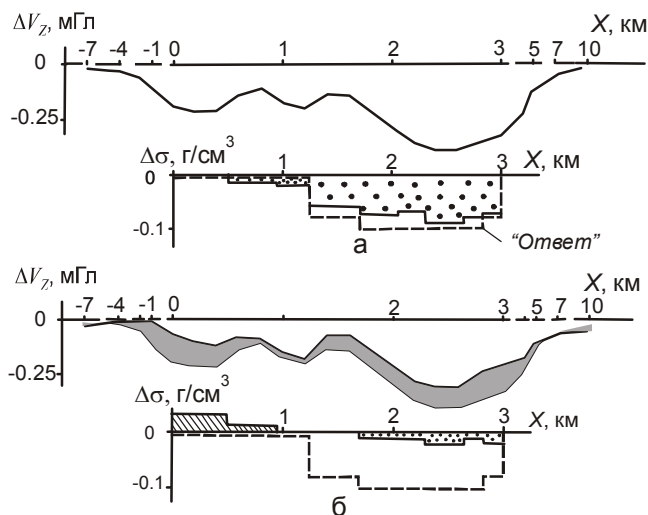


Рис. 11. Сопоставление результатов трех- и двухмерного моделирования на квазиреальном объекте.

моделирование: а – трехмерное; б – двухмерное. ΔV_z – аномальное поле – разность полей “наблюденного” и обусловленного моделью среды первого приближения; $\Delta\sigma$ – аномалия плотности, проявившаяся во 2-м слое при решении обратной задачи гравиметрии. Пунктирной линией показано истинное распределение аномальной плотности (“ответ”). Темной полосой показана разность аномальных полей при трех- и двухмерном моделировании.

ИНТЕРПРЕТАЦИЯ ДАННЫХ ВЫСОКОТОЧНОЙ ГРАВИРАЗВЕДКИ НА ВЕРХНЕНЬШСКОМ ГАЗОКОНДЕНСАТНОМ МЕСТОРОЖДЕНИИ

Основой для геометрической параметризации изучаемой среды послужили структурные схемы сейсмогоризонтов по кровле окобыкайских отложений (УОСГ-I) и кровле дагинских отложений (УОСГ-II) [9]. На основе структурных схем отстроены 12 глубинных сечений. Затем, пространство между вертикальными срезами структур было заполнено 492 аппроксимирующими блоками. Для повышения устойчивости решения обратной задачи гравиметрии аппроксимирующие блоки объединены (в пределах каждого слоя) в 62 группы. Априорным плотностям аппроксимирующих блоков приписывались нормальные значения $\sigma(Z)$, фактическая дискретизация распределения плотности по латерали составила в среднем 400–500 м.

В качестве наблюдаемого поля послужили результаты высокоточной гравиметрической съемки – ± 0.10 мГл. При моделировании сеть расчетных точек задавалась с шагом 500 м со сгущением непосредственно над локальными структурами.

Задача моделирования формулируется следующим образом. Принимая за начальное приближение распределения плотности нутовских, окобыкайских и дагинских отложений их нормальные закономерности

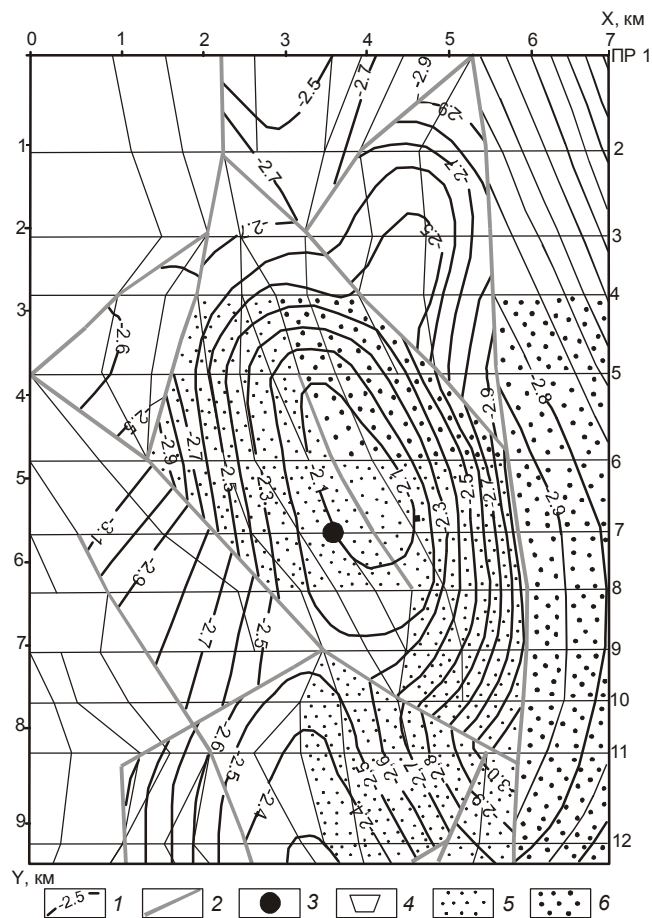


Рис. 12. Горизонтальный срез Верхнененьшской структуры по верхней части окобыкайских отложений (приведены изогипсы по кровле окобыкайских отложений).

1 – изогипсы УОСГ, км; 2 – разрывные нарушения; 3 – скважина Верхнененьшская 1; 4 – горизонтальные сечения аппроксимирующих блоков при объемном моделировании; 5, 6 – выявленные разуплотнения более чем на 0.03 и 0.05 г/см³, соответственно.

сти $\sigma(Z)$, необходимо найти такое вертикальное и латеральное распределение плотности в пространстве сейсмических слоев, которое бы удовлетворяло наблюдаемому полю с “невязкой” ± 0.10 мГл. При этом расчетные значения плотностей блоков должны находиться в пределах “полос” $\{\sigma(Z) \pm \varepsilon\sigma\}$.

Результаты решения задачи приведены на рис. 12–14. Точность подбора поля – ± 0.10 мГл. Рассчитанное распределение плотности находится в пределах заданных “полос”.

Результаты (рис. 12–14) нужно рассматривать с учетом приведенных выше результатов квазиреального моделирования: вероятная ошибка восстановления распределения плотности порядка ± 0.02 г/см³; контрастность выявленных разуплотнений в окобыкайских нефтегазоносных отложе-

Таблица 4. Скважина Верхненьшская 1. Сопоставление установленной нефтегазоносности окобыкайских, дагинских отложений и результатов геоплотностного моделирования.

Интервал испытаний (пласт), м	Характеристика по результатам ГИС		Характеристика по результатам испытаний		Плотностная характеристика по результатам моделирования
	Пористость, отн. ед.	Характер насыщения	Открытая пористость, отн. ед.	Газонасыщенность, отн. ед.	
2140–2152 (пласт I)	0.14–0.15	Газонасыщенный	0.19	0.52	Разуплотнение более чем на 0.03 г/см ³
2163–2175 (пласты II, IIa, IIб)	0.16–0.24		0.22	0.63	
2342–2408 2630–2900	0.17–0.22 0.15–0.20	Водонасыщенный	Испытания не проводились		То же
2900–4000	0.03–0.12				
4000–4334	0.03–0.05	–			“Нормальная” Уплотнение более чем на 0.03 г/см ³

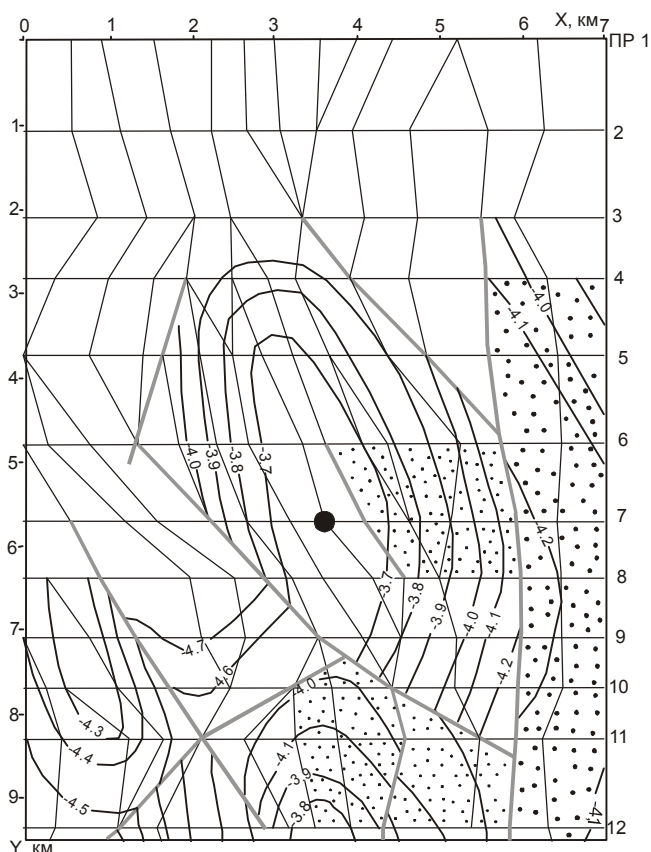


Рис. 13. Горизонтальный срез Верхненьшской структуры по нижней части окобыкайских отложений (приведены изогипсы по кровле дагинских отложений).

Условные обозначения те же, что на рис. 12.

ниях, вероятно, занижена по отношению к истинной в 1.5–2.0 раза.

Результаты геоплотностного моделирования удовлетворительно согласуются с комплексом геологичес-

ких данных по площади работ, в том числе с результатами геофизических исследований (ГИС) и испытаний глубокой скважины Верхненьшская 1 (табл. 4)*.

Очевидны рекомендации по заложению последующих скважин на опоскование окобыкайских отложений – на участке максимальных разуплотнений, с учетом структурного и гипсометрического факторов (северо-восточное крыло структуры).

ЗАКЛЮЧЕНИЕ

1. Серия вычислительных экспериментов, выполненных без учета вертикального градиента плотности одновозрастных пород, показала, что погрешность моделирования поля достигает 1–3 %, ошибка восстановления положения контактных поверхностей составляет 350–470 м, существенно заглубляется восстановление распределения плотности даже при высокоточных наблюдениях.

2. Для успешного решения задач высокоточной гравиразведки исходные данные, позволяющие учесть вертикальный градиент плотности, можно получить на участках, изученных сейсморазведкой и бурением, т. е. там, где возможно получение и использование петроплотностных зависимостей $\sigma(Z)$. Поэтому логичным представляется постановка высокоточных гравиметрических работ только на перспективных, опоскованных участках. В остальных случаях достаточно ограничиться работами с проектной точностью порядка ± 0.20 мГл.

*Примечания: 1) результаты моделирования получены в 1989 г. (Исаев и др., 1989); 2) бурение скважины ВН-1 закончено и “Заключение” по результатам интерпретации материалов ГИС сделано в 1990 г. (Насырова, Чалая, 09.07.1990).

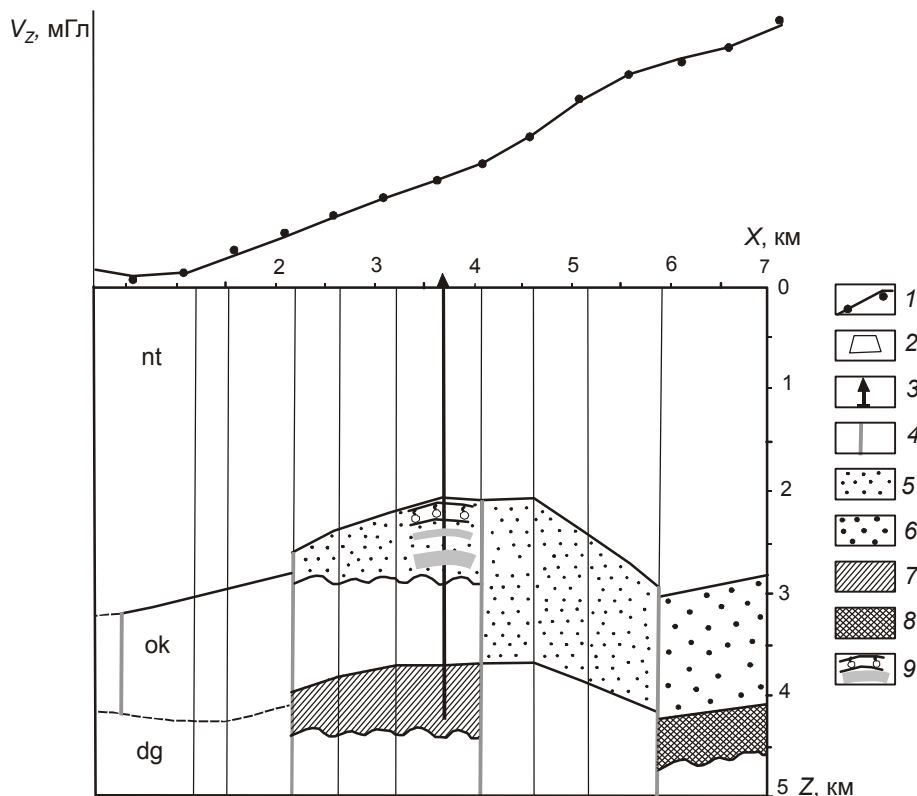


Рис. 14. Вертикальный срез Верхнеышской структуры вдоль профиля 7.

1 – наблюдаемое и расчетное поля; 2 – вертикальные сечения аппроксимирующих блоков при объемном моделировании; 3 – скважина Верхнеышская 1; 4 – разрывные нарушения; выявленные разуплотнения (5, 6) и уплотнения (7, 8) более чем на $0,03$ и $0,05$ г/см³, соответственно; 9 – залежи газа и конденсата, водонасыщенные интервалы.

3. Для выявления и картирования высокопористых литофаций нефтегазоносных комплексов в пределах ловушек углеводородов предложен способ объемного моделирования плотности сейсмического тела. В качестве интерпретационной модели рекомендуется гравитационная модель трехмерной блоково-градиентно-слоистой среды, в качестве алгоритмов решения – математическое программирование.

4. Применение трехмерной модели на универсальном по сложности квазиреальном объекте показало возможность выявления и оконтуривания разуплотненной (высокопористой) литофации. Полученные оценки точности восстановления распределения плотности (порядка $\pm 0,02$ г/см³) можно использовать для оценки вероятных ошибок решения обратной задачи в реальных условиях, в качестве количественного критерия выделения и оконтуривания областей разуплотнения – высокопористых литофаций.

5. На основании результатов объемного (трехмерного) геоплотностного моделирования на месторождении (перспективном объекте) могут быть даны рекомендации по заложению поисково-разведочных скважин.

Возможно, что основная причина редкого применения полноценного трехмерного моделирования состоит в известной его сложности и трудоемкости. Но все же это далеко не так сложно и трудоемко, как пробурить хотя бы одну “сухую” скважину.

БЛАГОДАРНОСТИ

Благодарю Гуленок Р.Ю., Косыгина В.Ю., Мишина В.В. и Пятакова Ю.В. – коллег по совместным исследованиям.

СПИСОК ЛИТЕРАТУРЫ

1. Бычков С.Г. Методы обработки и интерпретации гравиметрических наблюдений при решении задач нефтегазовой геологии. Екатеринбург: УрО РАН, 2010. 188 с.
2. Гуленок Р.Ю., Исаев В.И., Косыгин В.Ю. и др. Оценка нефтегазоносности осадочных бассейнов Дальнего Востока и Западной Сибири по данным гравиметрии и геотермии // Тихоокеан. геология. 2011. Т. 30, № 4. С. 3-18.
3. Государственный баланс запасов полезных ископаемых Российской Федерации. Вып. 61. Горючие ископаемые. Т. VII. Восточно-Сибирский и Дальневосточный регионы. М.: Росгеолфонд, 1999. 219 с.
4. Зейкан А.Ю., Ганженко Н.С., Петровский А.П. Изучение глубинного строения центральной части ДДВ на основе

- интегрального геолого-геофизического моделирования // Вопросы теории и практики геологической интерпретации геофизических полей. Пермь: ГИ УрО РАН, 2011. С. 110–111.
5. Исаев В.И., Пятаков Ю.В. Решение прямой задачи гравиметрии для трехмерных блоково-градиентно-слоистых сред // Геофиз. журн. 1990. Т. 12, № 3. С. 72–79.
 6. Исаев В.И., Пятаков Ю.В., Рузич Н.М. и др. Объемное моделирование в гравитационном поле плотности сейсмического тела // Интерпретация гравитационных и магнитных полей. Киев: Наук. думка, 1992. С. 145–155.
 7. Исаев В.И., Пятаков Ю.В. Решение обратной линейной двумерной задачи гравиметрии для осадочных разрезов // Геофиз. журн. 1996. Т. 18, № 3. С. 57–63.
 8. Исаев В.И., Косыгин В.Ю., Соколова В.В. Прогноз нефтегазоносности Нышско-Тымского прогиба Сахалина по результатам геоплотностного и палеотемпературного моделирования // Тихоокеан. геология. 2001. Т. 20, № 5. С. 12–24.
 9. Исаев В.И., Шпакова Н.В., Исаева О.С. Распределенный банк геолого-геофизических данных по нефти и газу Сахалинской области // Тихоокеан. геология. 2003. Т. 22, № 2. С. 81–91.
 10. Исаев В.И., Старостенко В.И. Оценка нефтегазоматеринского потенциала осадочных бассейнов Дальневосточного региона по данным гравиметрии и геотермии // Геофиз. журн. 2004. Т. 26, № 2. С. 46–61.
 11. Исаев В.И., Гуленок Р.Ю., Исаева О.С., Лобова Г.А. Плотностное моделирование фундамента осадочного разреза и прогноз зон нефтегазоаккумуляции (на примере Южного Сахалина и Западной Сибири) // Тихоокеан. геология. 2008. Т. 27, № 3. С. 3–17.
 12. Мишин В.В., Иванов С.Л., Исаев В.И. Плотностная характеристика осадочного чехла Ичинского прогиба Западной Камчатки // Тихоокеан. геология. 1989. № 4. С. 89–93.
 13. Надежка Л.И., Ипполитов О.М., Золототрубова Э.И. Некоторые особенности распределения плотности в литосфере Воронежского кристаллического массива // Глубинное строение, геодинамика, тепловое поле Земли, интерпретация геофизических полей: 6-е науч. чтения памяти Ю.П. Булашевича: Материалы конф. Екатеринбург: УрО РАН, 2011. С. 265–268.
 14. Новоселицкий В.М., Килейко Е.С., Серов В.К., Неволлин Л.П. Изучение латеральной изменчивости физических параметров осадочных толщ и зональности геофизических полей на локальных структурах // Региональная, разведочная и промысловая геофизика. М.: ВИЭМС, 1980. 58 с.
 15. Паровышний В.А., Веселов О.В., Сеначин В.Н., Кириенко В.С. Временные изменения геофизических полей над газовой залежью // Тихоокеан. геология. 2008. Т. 27, № 4. С. 3–15.
 16. Пятаков Ю.А. Решение прямой задачи гравиметрии для неоднородных сред // Геофиз. журн. 1991. Т. 13, № 5. С. 79–85.
 17. Старостенко В.И. Устойчивые численные методы в задачах гравиметрии. Киев: Наук. думка, 1978. 228 с.
 18. Старостенко В.И., Исаев В.И., Пятаков Ю.В. Решение обратной задачи гравиметрии для контактов осадочных пород // Геофиз. журн. 1993. Т. 15, № 1. С. 62–71.

Рекомендована к печати Р.Г. Кулиничем

V.I. Isaev

Interpretation of highly accurate gravitation prospecting information by using mathematical programming

Non-linear (exponential) regularities of rock density changes with depth of coeval sedimentary complexes are proposed. A series of task solutions of direct and inverse problems of detailed and high-accuracy gravitation prospecting has been fulfilled which are typical for petroleum geology with or no consideration for the density gradient. It was concluded that there do not appear to be sufficient reasons for an increase in accuracy of gravimetric survey more than ± 0.20 if the possibilities to create and record petrodensity relations $\sigma(Z)$ are absent. Oil-and-gas-bearing complexes of the local objects were characterized in terms of lateral variability of their lithophysical features. Algorithms of mathematical programming and methods of 3D geodensity modeling of objects investigated by seismic prospecting were suggested. Inverse linear problems of high-accuracy gravitation prospecting were solved on the universal in complexity quasi-real model that enabled the authors to evaluate the possibilities of detection and delineation of unconsolidated (highly porous) lithofacies. Within the framework of the accepted model 3D task of high-accuracy gravitation prospecting was solved on the Verkhnenysh gas condensate deposit on Sakhalin.

Key words: gravitation prospecting, oil-and-gas-bearing complex, 3D modeling, mathematical programming, Sakhalin Island.