



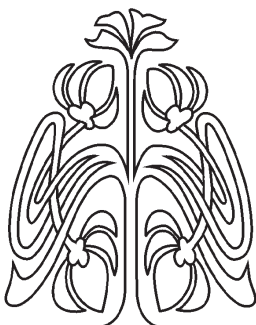
## ГЕОЛОГИЯ

УДК 553.982.23

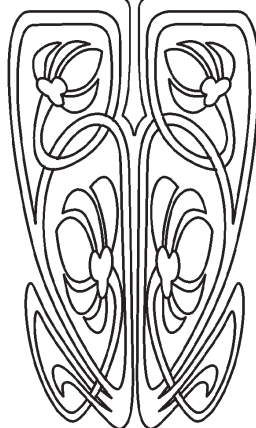
### ПЕТРОГЕННАЯ ВОДА, ГИДРОТЕРМАЛЬНЫЙ ПРОЦЕСС И МИГРАЦИЯ НЕФТИ В ТЕКТОНИЧЕСКИ АКТИВИЗИРОВАННОМ ПОГРЕБЕННОМ КОНТИНЕНТАЛЬНОМ РИФТЕ (Западная Сибирь)

А. Д. Коробов, Л. А. Коробова

Саратовский государственный университет  
E-mail: korobad@yandex.ru



НАУЧНЫЙ  
ОТДЕЛ



Установлено, что при конвективном теплопереносе в районе Красноленинского свода (Западная Сибирь) режим пульсирующего бокового давления способствовал лавинообразному выделению в свободное состояние межслоевой воды из верхнеюрско-нижнемеловых смектитов в процессе их гидрослюдизации. Возрожденная (петрогенная) вода составляла основу образующихся гидротермальных растворов, ответственных за процессы ультракислотного выщелачивания, метасоматоза, генерацию и миграцию углеводородов. Ускоренная эвакуация микро нефти из материнского пласта, препятствующая ее окислению с последующим формированием нефтяных залежей, в первую очередь, связана с периодами тектоно-гидротермальной активизации седиментационных бассейнов, независимо от того, являются ли они рифтогенными или не осложненными рифтогенезом.

**Ключевые слова:** тектоно-гидротермальная активизация, петрогенная вода, эвакуация нефти, гидрослюдизация смектитов, континентальный рифтогенез.

#### Petrogenic Water, Hydrothermal Process and Oil Migration in a Tectonically Activated Buried Continental Rift (West Siberia)

A. D. Korobov, L. A. Korobova

It was established that with convective heat and mass transfer in the region of the Krasnoleninskij swell (West Siberia), the pulsating lateral pressure regime used to contribute to interlayer water avalanche liberation from the Upper Jurassic-Lower Cretaceous smectites in the process of their hydromicatization. The resurgent (petrogenic) water constituted the basis of the hydrothermal solutions responsible for the processes of ultra-acid leaching, metasomatism, hydrocarbon generation and migration. Enhanced evacuation of micro-oil from the source layers prevented its oxidation and promoted subsequent oil pool formation. That was mostly related to the periods of tectonic-hydrothermal activation of sedimentary basins, whether they were complicated or uncomplicated with rifting.

**Key words:** tectonic-hydrothermal activation, petrogenic water, oil evacuation, smectite hydromicatization, continental rifting.

DOI: 10.18500/1819-7663-2015-15-4-36-44

#### Введение

Установлено (Коробов и др., 2004 г.), что характер эпигенетических изменений пород фундамента (переходного комплекса) и чехла Западно-Сибирской плиты контролируется разрывными нарушениями и определяется всплесками гидротермальной деятельности, которая сопровождала периоды тектонической перестройки региона. При тектонической активизации эпицентры гидротермальных процессов были сосредоточены в погребенных рифтах и надрифтовых желобах, в изолированных впадинах и осадочных толщах, их перекрывающих (А. В. Коробов и др., 2004 г.). Так, специальные исследования (В. А. Абдуллин, 1991 г.; М. Ю. Зубков и др., 1991 г.) показали, что



в Красноленинском районе, где расположено Талинское месторождение, в изолированных (локальных) впадинах триасовые риолиты рогожниковской свиты и перекрывающие пласты ЮК<sub>10-11</sub> шеркалинской пачки (верхний лейас) испытали сернокислотное выщелачивание с возникновением вторичных кварцитов – нефтенасыщенных новообразованных коллекторов. Образовавшиеся при этом вторичные коллекторы представляют собой диккит-каолинит-кварцевые (кварц-диккит-каолинитовые) метасоматиты со сложно построенным пустотным пространством и широким развитием крупных пор и каверн, возникших за счёт интенсивного выщелачивания. Причём на участках максимального растворения в нефтенасыщенных пластах ЮК<sub>10-11</sub> Талинского месторождения возникали необычные морфологически очень сложного строения пустоты явно коррозионной природы. Они обладают структурой, которая принципиально отличается от традиционной структуры порового пространства продуктивных терригенных коллекторов.

По мнению А. Е. Лукина и О. М. Гарипова (1994 г.), это является наглядным подтверждением ведущей роли высоконапорных (активное выщелачивание за счет прокачивания больших объёмов воды) и высокоэнтальпийных (развитие метасоматоза) растворов в формировании нефтенасыщенных коллекторов шеркалинской пачки. Р. А. Абдуллин (1991 г.) относит их к категории вторичных суперколлекторов.

Возникает вопрос: откуда взяться такому количеству воды в глубоко захоронённых осадочных толщах, чтобы сформировать вторичные суперколлекторы по песчаникам и гравелитам? В. И. Дюнин (2000 г.) справедливо считает, что инфильтрационные и элизионные процессы, сопровождающие литогенез погружения с его кондуктивным теплопереносом, не в состоянии с этим справиться. Поэтому он, как А. Е. Лукин и О. М. Гарипов (1994 г.), утверждает, что в условиях Западной Сибири такая вода имеет глубинный (мантийный) источник. Однако это противоречит изотопным и геохимическим наблюдениям, проведённым в областях с различными геодинамическими режимами. Так, например, доля магматических флюидов в водном балансе современных островодужных гидротермальных систем (Курилы, Камчатка) обычно не превышает 10% (В. И. Кононов, 1983 г.). Что касается рифтогенных обстановок (Западная Сибирь), то там мантийные расплавы вообще являются практически «сухими» в отношении воды (О. Г. Сорохтин, 1979 г.). Из летучих здесь отмечаются, главным образом, углекислый газ, инертные газы, метан, водород.

В последнее время, как уже говорилось, наблюдается всё больше данных о том, что в седиментационных бассейнах с погребённым континентальным рифтом (Западная Сибирь) тектоническая активизация сопровождалась появлением глубинных тепловых потоков (флюидов).

Они лежат в основе конвективного теплопереноса, который проявлялся в резком возрастании температуры и протекал в режиме пульсирующего бокового и гравитационного давления на фоне кондуктивного теплопереноса (А. В. Коробов, Л. А. Коробова, 2011 г.).

Если в осадочных породах находились минералы, содержащие воду, одним из следствий воздействия на них горячих флюидов в обстановке меняющегося давления является их обезвоживание. Условия отделения воды, прежде всего при конвективном теплопереносе, и возможное её присутствие уже в несвязанном состоянии в порах, кавернах и микротрещинах пород представляют значительный интерес для понимания природы наложенных, в частности гидротермально-метасоматических, процессов, протекающих в глубоко захоронённых осадочных толщах. В первую очередь, это относится к глинистым минералам, среди которых наибольшего внимания заслуживают монтмориллониты, отличающиеся повышенным содержанием межслоевой воды. Поэтому необходимо знать, при каких температурах и при каком режиме давления происходит обезвоживание данных глин, как освободившаяся вода участвует в гидротермально-метасоматических процессах и миграции нефти? Этим вопросам и посвящена настоящая статья.

#### **Дегидратация глин и развитие гидротермального процесса**

Вода в глинах находится в физически и химически связанном состоянии. При рассмотрении процесса обезвоживания глин установлено, что он проходит две основные стадии. Первая диагенетическая стадия (удаление физически связанной седиментационной воды) весьма существенно отличается от второй, представляющей собой освобождение химически связанной (межслоевой) воды.

На первой стадии дегидратация глин происходит более или менее равномерно, постепенно уменьшаясь в соответствии с сокращением суммарного объёма пор при погружении. Усиление или ослабление этого процесса определяется скоростью накопления вышележащих осадков. Механизм отжима седиментационной воды у большинства геологов разногласий не вызывает. При этом некоторые специалисты (В. М. Матуевич, И. Н. Ушатицкий, А. В. Рыльков и др., 2008 г.); придают первой стадии дегидратации исключительное значение. Они считают, что наиболее масштабное перераспределение вещества и аутигенное минералообразование происходят именно из-за отжимаемых из глин в песчаники седиментационных вод со всеми их компонентами, включая углеводороды (УВ).

Вторая стадия дегидратации касается воды, химически связанной с глинистыми минералами.



Она остаётся в глинах при минимальной пористости, а её высвобождение происходит позднее – при переходе одних глинистых минералов в другие (В. Н. Холодов, 2006 г.; М. С. Powers, 1959 г., 1967 г.). Громадную роль в реализации второй стадии дегидратации и появлении в свободном состоянии межслоевой (теперь уже возрождённой или петрогенной) воды играет трансформация монтмориллонита (смектита) в гидрослюду (иллит). Этот процесс обычно протекает при температурах 150–200°C и очень показателен для рифтогенных седиментационных бассейнов. На это необходимо обратить особое внимание, так как среди породообразующих глинистых минералов мезозойских отложений Западной Сибири отмечается чрезвычайно широкое распространение монтмориллонита и смешаннослойных образований гидрослюдисто-монтмориллонитового ряда (М. Ф. Воскресенская, Г. В. Лебедева, 1971 г.). Существует несколько взглядов на причину освобождения связанной межслоевой воды при иллитизации смектитов. Главным фактором во всех случаях является температура. Однако достижение ее оптимальных значений различные ученые связывают с неодинаковыми геодинамическими обстановками бассейнов седиментации.

Одна группа исследователей (М. С. Powers, 1959 г., 1967 г., В. Н. Холодов, 2006 г.) придерживается мнения, что процесс может быть реализован лишь на определённых глубинах, где существуют необходимые для этого температуры, определяемые геотермическим градиентом. Сказанное относится, в первую очередь, к обстановкам платформенных впадин, не осложнённых рифтогенезом.

Другие геологи (Н. И. Хитаров, В. А. Пучин, 1966 г.; А. А. Махнач, 1989 г.) считают, что гидрослюдизация смектитов может протекать в широком диапазоне глубин в зависимости от различных механизмов прогрева недр.

Некоторые специалисты (К. А. Аникеев, А. Я. Введенская, 1975 г.; П. Н. Кропоткин, Б. М. Валяев, 1976 г.; А. Д. Коробов, Л. А. Коробова, 2011 г.) связывают высвобождение петрогенной воды с подтоком в осадочный чехол высокотемпературных эндогенных флюидов, происходящим в режиме высокой сейсмической активности. Участие этих факторов в преобразовании пород чехла знаменует особую обстановку, которую, с нашей точки зрения, можно отнести к режиму флюидного литогенеза. Последний типичен для рифтогенных осадочных бассейнов и, в первую очередь, Западной Сибири (А. Д. Коробов, Л. А. Коробова, 2011 г.). Время начала и завершения гидрослюдизации монтмориллонита (т. е. скорость отделения петрогенной воды) находилось в прямой зависимости не только от температуры – важнейшего фактора конверсионного процесса, – но и от динамики изменения (нарастания-падения) давления. Причём природа последнего при изменении глинистых минералов роли не игра-

ет. Давление может иметь как гравитационный (литогенез погружения), так и тектонический (знакопеременный тангенциальный) характер, вызывающий пульсирующий стресс. Сказанное имеет экспериментальное подтверждение.

Так, результаты исследований Н. И. Хитарова и В. А. Пугина (1966 г.) совпадают с выводом Р. Э. Грима (1967 г.), что только с потерей межслоевой воды монтмориллонит, поглощая калий, превращается в гидрослюду. Эти данные говорят о том, что падение давления (при одной и той же температуре), вызванное уменьшением объёма вещества при трансформации смектита в иллит, сопровождается появлением петрогенной воды. Интенсивность её удаления за пределы пластовой системы, в свою очередь, увеличивает скорость превращения монтмориллонита в гидрослюду.

Режим пульсирующего бокового давления в тектонически напряжённых зонах значительно оптимизирует эти условия. Чем быстрее вода будет удаляться в момент сжатия, тем скорее её место начнут занимать новые порции освобождённой межслоевой воды в момент растяжения. Продолжаться это, видимо, будет до тех пор, пока монтмориллонит полностью не трансформируется в гидрослюду.

Находящаяся в связанном состоянии в смектите вода имеет удельный объём порядка 0,7 см<sup>3</sup>/г. Превращаясь в иллит, монтмориллонит освобождает связанную воду, и её объём может увеличиваться до 40% (Н. А. Минский, 1975 г.). Следовательно, падение давления даёт возможность отделяться и расширяться связанной воде. Причём стремительное повышение температуры (конвективный теплоперенос) и резкий перепад давления (пульсирующий стресс) могут вызвать скачкообразную гидрослюдизацию смектитов и взрывной (за счёт увеличения объёма) характер поступления петрогенной воды в коллектор или в общий водный баланс артезианских структур. Сказанное приводит к экзотермическому эффекту резкого нарастания пластового давления вследствие увеличения удельного объёма высвобождающейся межслоевой воды (если затруднён её отток) и конденсации (уплотнения) глинистых частиц после оттока межслоевой воды. При этом выделяющегося тепла достаточно не только для восполнения тепловой энергии, затраченной на дегидратацию, но и для нагрева осадочной толщи, в которой происходила гидрослюдизация монтмориллонита (Н. В. Белов и др., 1971; И. Д. Зхус, В. В. Бахтин, 1979 г.). Следовательно, конвективный теплоперенос в совокупности с дополнительным саморазогревом пород заметно ускорял освобождение связанной воды и формирование гидротермальных систем на больших глубинах.

В этой связи достаточно вспомнить, что количество воды, выделившейся при гидрослюдизации, составляет 10–15% от исходной влажности глинистого ила. Согласно расчётным



данным (В. Н. Холодов, 2006 г.), при этом из 1 м<sup>3</sup> монтмориллонитовой глины может высвободиться от 230 до 350 кг воды. Однако серьёзных геологических последствий в таких случаях можно ожидать лишь тогда, когда в поле конвективного теплопереноса окажутся крупные скопления монтмориллонитовых глин. К таким объектам, в первую очередь, необходимо отнести Красноленинский свод, где в период структурной перестройки находилась геодинамическая аномалия Западно-Сибирской плиты (И. С. Грамберг и др., 1995 г.; В. Г. Криночкин и др., 2010 г.), характеризующаяся интенсивным пульсирующим стрессом (А. Д. Коробов, Л. А. Коробова, 2011).

Другой отличительной особенностью Красноленинского свода является залегающая там фроловская свита (К<sub>1</sub>неоком) морского происхождения. Она почти исключительно глинистая (менее 10% песчано-алевритовых прослоев), первоначально обладала смектитовым составом (Г. П. Евсеев, 1971 г.; М. Ф. Воскресенская, Г. В. Лебедева, 1971 г.). Её мощность 527–625 м. Аналогичное геологическое строение имеет и примыкающая с востока Красноленинской области Фроловская НГО. Район Красноленинской и Фроловской нефтегазоносная область (НГО) характеризуется наличием единой «сквозной зоны», в границах которой формировалась максимально закрытая геоплюидная система (так называемый «фроловский барьер»). Во Фроловской впадине толщины глинистых отложений максимальны по всему разрезу, что особым образом выделяет её на территории Западно-Сибирской плиты (В. И. Дюнин, 2000 г.; Г. П. Евсеев, 1971 г.).

В пределах Красноленинского свода верхнеюрско-нижнемеловые отложения сложены породами фроловской и подстилающей баженовской свит (Б. А. Лебедев и др., 1976 г.), которые, как отмечалось, первоначально имели преимущественно смектитовый состав. Однако в силу интенсивных гидротермальных наложенных процессов мощные скопления монтмориллонита на этой территории претерпели глубокие изменения. В настоящее время по всему разрезу преобладают аутигенные гидрослюда и в меньшем количестве смешаннослойные гидрослюдисто-смектитовые образования с низким содержанием набухающих пакетов (Б. А. Лебедев и др., 1968 г.; Л. Ю. Аргентовский и др., 1968 г.). На отдельных участках в заметных количествах присутствует каолинит (диккит).

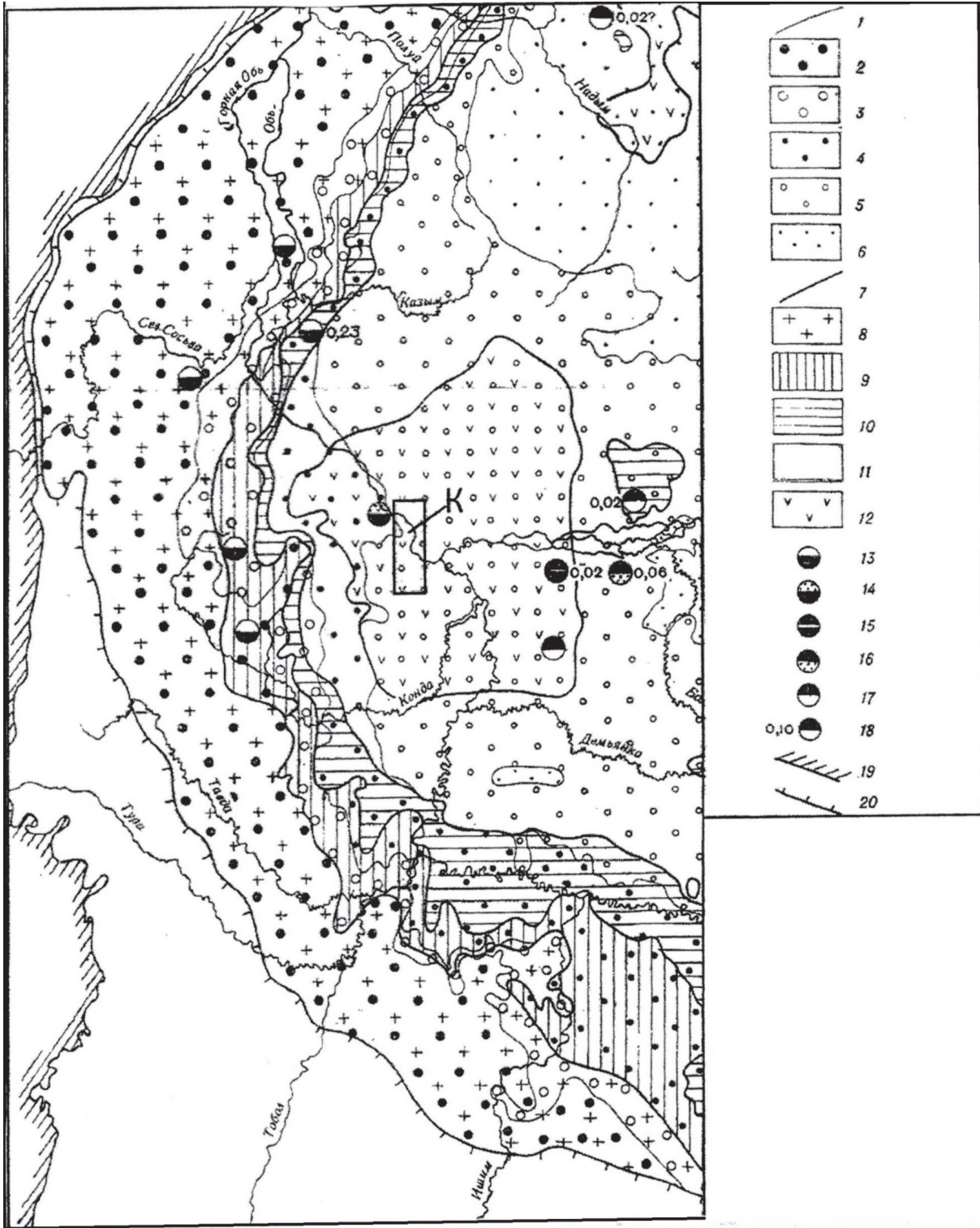
Во многом схожая картина наблюдается в средне- и нижнеюрских продуктивных коллекторах (пласты ЮК<sub>2-9</sub> и ЮК<sub>10-11</sub> соответственно) Талинского месторождения. Там в разнотектонических и грубообломочных терригенных породах шеркалинского горизонта, разбитых трещинами, оперяющимися разломы, фиксируются смешаннослойные иллит-смектитовые образования и гидрослюда, которые являются вторыми по распространённости эпигенетическими глинистыми

минералами после каолинита и диккита. Кроме того, в коллекторах отмечается аутигенный адуляр (М. Ю. Зубков, 2013 г.). Вторичное минералообразование сопряжено с циркуляцией горячих калийсодержащих (за счет разрушения терригенных калиевых минералов) вод по проницаемым направлениям.

Высокая подвижность преобразующих гидротерм на Талинском месторождении (Красноленинский свод) была обусловлена большим количеством (свыше 80) разновозрастных разрывных нарушений, секущих породы фундамента и осадочного чехла, включая верхнеюрско-нижнемеловые отложения, первоначально сложенные морскими монтмориллонитовыми глинами (Г. П. Евсеев, 1971 г.). В направлении от центра геодинамической аномалии к её периферии количество разрывных нарушений и степень гидротермальной переработки пород убывают. Это привело к горизонтальной метасоматической зональности, которая сформировалась по верхнеюрско-нижнемеловым смектитовым породам (рисунок). На Красноленинском своде – «эпицентре» гидротермально-метасоматических преобразований – породы фроловской свиты, как уже отмечалось, в настоящее время представлены гидрослюдой и гидрослюдисто-смектитовыми смешаннослойными образованиями с низким содержанием набухающих (смектитовых) пакетов. Это же касается и верхнеюрских отложений.

По мере удаления от Красноленинского свода в западном, южном и северном направлениях и ослабления гидротермальной переработки Г. В. Лебедевой и её коллегами выделено три последовательные зоны, в которых в аутигенных смешаннослойных образованиях закономерно нарастает количество смектитовых и сокращается число гидрослюдистых пакетов. Наконец, в самой периферийной зоне, где гидротермально-метасоматические процессы, скорее всего, проявлены не были, монтмориллонит в верхнеюрских и в нижнемеловых отложениях является единственным глинистым аллотигенным минералом (Б. А. Лебедев и др., 1976 г.). Дополнительным подтверждением того, что горизонтальная зональность обусловлена интенсивностью эпигенетических изменений служат данные (Л. Ю. Аргентовский и др., 1968 г.; Г. П. Евсеев, 1971 г.), согласно которым источники обломочного материала в Среднем Приобье в неокоме оставались единственными.

При рассмотрении метасоматической зональности в вышеупомянутых породах Западной Сибири возникает закономерный вопрос: как же быть с экранирующей способностью смектитовых глин? Чтобы ответить на него, необходимо вспомнить, что водоупорным (флюидоупорным) монтмориллонит является лишь при его обводнении в условиях низких температур (S. V. Westsik, H. E. Hodges, 1983 г.), когда давление набухания достигает 2 кг/см<sup>2</sup> (Л. П. Шмелёв, 1975 г.) и практически исключает движение растворов. В



Фрагмент схематической карты эпигенетической зональности глинистых пород из верхнеюрско-нижнемеловой региональной покрывки (сост. Г. В. Лебедева, Б. А. Лебедев, Т. Д. Веренинова, Г. П. Евсеев, О. Н. Яковлев); зоны, выделенные по физическим свойствам глинистых пород: 1 – границы зон; 2 – только набухающих и пластичных глин; 3 – набухающих и пластичных глин в верхней части покрывки, уплотненных глин – в нижней; 4 – только уплотненных глин; 5 – уплотненных глин в верхней части покрывки, аргиллитоподобных глин – в нижней; 6 – только аргиллитоподобных глин; зоны, выделенные по минеральному составу глинистых пород: 7 – границы зон; набухающие минералы представлены: 8 – монтмориллонитом и в верхнеюрских и в нижнемеловых отложениях, 9 – монтмориллонитом в верхнеюрских, монтмориллонитом и смешаннослойными с высоким содержанием набу-



хающих компонентов в нижнемеловых отложениях, 10 – смешаннослойными с высоким содержанием набухающих компонентов в верхнеюрских, смешаннослойными как с высоким, так и низким содержанием набухающих компонентов в нижнемеловых отложениях; 11 – смешаннослойными как с высоким, так и низким содержанием набухающих компонентов в верхнеюрских, смешаннослойными с низким содержанием набухающих компонентов в нижнемеловых отложениях, 12 – смешаннослойными с низким содержанием набухающих компонентов и в верхнеюрских и в нижнемеловых отложениях; распределение нефтяных и газовых залежей относительно верхнеюрско-нижнемеловой региональной покрывки: 13 – только ниже покрывки; 14 – в основном ниже покрывки, но встречаются и выше ее; 15 – и выше и ниже покрывки; 16 – в основном выше покрывки, но встречаются и ниже ее; 17 – только выше покрывки; 18 – цифра рядом с кружком определяет разницу в величинах Са/С1 в водах ниже и выше верхнеюрско-нижнемеловой региональной покрывки; 19 – граница Западно-Сибирского бассейна; 20 – граница распространения верхнеюрско-нижнемеловой региональной покрывки; К – район Красноленинского свода

гидротермальных же системах картина радикально меняется.

По данным И. А. Бриллинга (1977 г.), проницаемость монтмориллонитового образца при увеличении температуры от 20 до 80°C возрастает более чем на два порядка. При росте температуры от 20 до 90°C коэффициент проницаемости для каолинита увеличивается в 3–5 раз, а для монтмориллонита – на порядок и более. Рост проницаемости глин с увеличением температуры обусловлен разрушением (освобождением) связанной воды. По мере роста температуры всё больший объём жидкости будет переходить в свободное состояние, увеличивая, тем самым, эффективную пористость породы. Более значительный эффект влияния температуры на изменение проницаемости, отмеченный в смектитовых глинах, объясняется, как уже говорилось, их повышенным содержанием межслоевой воды. В результате относительный объём выделяемой в свободное состояние связанной воды в этих глинах будет значительно выше, чем, например, в каолинитовых. Соответственно в монтмориллонитовых глинах выше диапазон изменения проницаемости под влиянием температуры, чем в каолинитах (В. М. Гольдберг, Н. П. Скворцов, 1980 г.).

Заметное возрастание проницаемости глин в условиях высоких температур позволяет В. М. Гольдбергу и Н. П. Скворцову говорить о значительном увеличении конвективной составляющей вертикального движения подземных вод в глубоких водоносных горизонтах. Исчезновение естественных преград на пути конвективного теплопереноса обеспечивало его распространение по всему разрезу осадочного чехла Западной Сибири, включая породы баженовской и фроловской свит.

В других случаях, когда отсутствует конвективный теплоперенос и прогрев осадочных толщ осуществляется за счёт теплопроводности пород (кондуктивный теплоперенос), происходят последовательные постепенные изменения, характеризующие литогенез погружения. При этом имеет место растянутый на сотни миллионов лет элизионный процесс. Под последним В. И. Дюнин (2000 г.) понимает восходящую миграцию поровых и петрогенных вод, доля которых в общем водном балансе артезианских (нефтегазоносных) структур чрезвычайно мала.

Появление петрогенной воды в геологической среде имеет два важных следствия. Во-первых, она ответственна за первичную миграцию микронейфти. Во-вторых, эта вода воздействует на осадочные толщи (коллекторы) и влияет на их фильтрационно-ёмкостные характеристики. Рассмотрим каждый из этих аспектов применительно к обстановкам конвективного (рифтогенные бассейны седиментации) и кондуктивного (платформенные впадины, не осложнённые рифтогенезом) теплопереноса.

#### **Гидротермальный процесс и первичная миграция нефти в рифтогенных седиментационных бассейнах**

Установлено (О. К. Баженова и др., 2000 г.), что резкий импульс высвобождения петрогенной воды является «спусковым крючком» начала главной фазы массовой генерации и эмиграции жидких углеводородов. В этот период в процессе гидрослюдизации монтмориллонит теряет основной объём (50–70%) набухающих слоёв (И. Д. Зхус, В. В. Бахтин 1979 г.). В пределах Красноленинского свода такое происходит, в частности, с породами баженовской свиты – существенно глинистыми, первоначально смектитовыми отложениями, насыщенными сапропелевым органическим веществом. В период тектонической активизации они испытывали прогрев до 250–300°C (Т. А. Федорова, Р. А. Бочко, 1991 г.). Это вызвало параллельное развитие двух процессов: образование углеводородов и трансформацию монтмориллонита в гидрослюду. Как известно, суть гидрослюдизации, происходящей при температуре более 150°C, заключается в жёстком связывании трёхслойных смектитовых пакетов ионами калия. Калий поступал в растворы в результате гидротермального разрушения слюд и калиевых полевых шпатов (Б. А. Лебедев и др., 1976 г.). При этом новообразованные битумоиды концентрировались почти исключительно в межпакетных промежутках смектитов, которые, в свою очередь, замещались гидрослюдой. Органическое вещество и вновь возникающие углеводороды тормозили трансформацию монтмориллонита в гидрослюду. Однако, учитывая температуры (>200°C), которые достигались на отдельных участках во время тектоно-гидротермальной активизации,



можно говорить о высокой степени слюдизации не только монтмориллонита, но и каолинита при содержании в растворах достаточного количества калия. Это имело исключительное значение при формировании продуктивности битуминозных глинистых отложений.

Т. В. Дорофеева и С. Г. Краснов (1983 г.) считают, что гидрослюдизация является тем необходимым этапом преобразования пород баженовской свиты, без которого невозможны возникновение и улучшение коллекторских свойств. В смешаннослойных минералах с высокой долей набухающих пакетов (слабая степень гидрослюдизации монтмориллонита) битумоиды размещаются в основном в межслоевых промежутках. Они химически связаны со структурой смектитов и дают прочные глинисто-органические комплексы, чего нельзя сказать о гидрослюдах. Поэтому с нарастанием процесса гидрослюдизации всё большее количество возникающих битумоидов переходят в несвязанное с породой состояние. Следовательно, чем выше была температура прогрева пород под действием горячих обогащённых  $K^+$  растворов, тем больше могло образоваться УВ, способных при благоприятных условиях к эмиграции из пласта.

Гидротермальные растворы переменного состава рождаются в глинах и периодически удаляются за пределы материнских толщ. При этом если отжигание седиментационных вод носит постепенный и длительный характер, то петрогенные воды поступают в водоносные горизонты скачкообразно, подчиняясь ритму пульсирующего стресса. Смектитовые глины в таких случаях приобретают функцию своеобразных компрессоров в возникающих природных тектонических насосах (А. Д. Коробов, Л. А. Коробова, 2011 г.). Сжимаясь и уплотняясь под действием возрастающего бокового давления, они периодически «сбрасывают» образующиеся в них газодонные растворы в участки относительно низких давлений – в зоны тектонических разломов и оперяющей их трещиноватости или в жёсткие пласты-коллекторы, как, например, в песчаники и гравелиты шеркалинской пачки Талинского месторождения.

Возникает вопрос: когда это могло происходить? Установлено, что в течение мезозоя активизация Западно-Сибирской плиты возобновлялась неоднократно. В частности, она имела место в средней юре (180–160 млн. лет), раннем мелу (неогене 145–120 млн. лет) и позднем мелу – раннем палеогене (100–60 млн. лет) (Ю. Н. Фёдоров и др., 2004). Из этого следует, что породы баженовской свиты (верхняя юра) переживали две (раннемеловую и позднемеловую – раннепалеогеновую), а фроловской (нижний мел) – лишь одну (позднемеловую – раннепалеогеновую) стадию тектонической активизации. Учитывая значительно большую мощность и обогащённость монтмориллонитом пород фроловской свиты по сравнению с баженовской в пределах Красноленинского свода,

необходимо считать основным поставщиком петрогенной воды на данной территории смектиты фроловской свиты. А раз так, то структурная перестройка, протекавшая 60–100 млн лет тому назад, была наиболее значимой для формирования гидротермальных систем исследуемого района.

Доказано (А. Д. Коробов, Л. А. Коробова, 2011 г.), что на Талинском месторождении (Красноленинский свод) существовало два этапа тектоно-гидротермальной активизации (ранний и поздний), различающихся по своей интенсивности и характеру минерагенеза. Поэтому в условиях Красноленинского свода на ранних этапах позднемеловой – раннепалеогеновой активизации, когда монтмориллонитовых глин в породах баженовской и фроловской свит оставалось ещё огромное количество, а пульсирующее боковое давление протекало в обстановке высокой тектонической напряжённости (часто повторяющийся характер стресса), «сбрасывание» больших масс возрождённой воды в пластовую систему, скорее всего, носило лавинообразный характер. Значительная растворяющая способность самой петрогенной воды, обогащённость её угольной и в меньшей степени серной кислотами (Т. А. Федорова, Р. А. Бочко, 1991 г.), а также очень высокая гидродинамика – всё это приводило к ультракислотному выщелачиванию пород, по которым циркулировали горячие растворы. Поэтому в зонах разрывных нарушений и оперяющей трещиноватости, захватившей наиболее проницаемые толщи – крупнозернистые песчаники и гравелиты пластов ЮК<sub>10-11</sub>, – сформировались вторичные суперколлекторы, сложенные, главным образом, кварцем и опалом (подчиненное положение).

На некотором удалении от разломов в менее проницаемых породах шеркалинской пачки интенсивность преобразований снижалась, и на ранних стадиях активизации возникали кварц-каолинит-диккитовые и диккит-каолинит-кварцевые метасоматиты. Все вышеперечисленные гидротермально-метасоматические породы, контролируемые разрывными нарушениями и оперяющей трещиноватостью, отнесены нами (А. Д. Коробов, Л. А. Коробова, 2011 г.) к формации вторичных кварцитов.

Поздний этап позднемеловой – раннепалеогеновой активизации в районе Красноленинского свода отличался заметным ослаблением своей интенсивности. При этом превалирующее растворение на раннем этапе сменилось доминирующим минералообразованием на заключительном. Стресс сохранился, но заметно ослаб. Его повторяемость сильно растянулась во времени. Он, видимо, очень плавно нарастал и также плавно ослабевал. Характерной особенностью этого этапа является, в частности, широкое развитие регенерационного кварца. Последний нередко содержит многочисленные включения пузырьков нефти (Ю. П. Казанский и др., 1993 г.), что говорит о появлении её в минералообразующих горячих



водах заключительного этапа структурной перестройки. Исходя из предлагаемой нами модели, именно к этому времени иллитизация смектитов в нефтематеринских породах (баженовская и, не исключено, фроловская свиты) достигает своего максимума и сформировавшиеся нафтиды оказываются в наиболее несвязанном с породой положении, т. е. способными к активной миграции.

В этой связи необходимо напомнить, что пульсирующий стресс, выступавший на Краснотеннинском своде как природный тектонический насос, благоприятствовал быстрой эвакуации микро нефти в ловушки (в том числе в суперколлекторы) с помощью возобновляемых порций петрогенной воды, не дав времени углеводородам разрушиться (окислиться).

### **Элизионный процесс и первичная миграция нефти в платформенных впадинах, не осложненных рифтогенезом**

Процессы гидрослюдизации монтмориллонитов в платформенных впадинах, не осложненных рифтогенезом, как и в рифтогенных седиментационных бассейнах, также имели очень большое значение для создания условий активной миграции нефти из материнского пласта. Только осуществлялось это, по В. Н. Холодову (2006 г.), в элизионных системах, где главным движущим фактором вторичных преобразований является уплотнение глин (и отжимание вод) в ходе нисходящих тектонических движений. Трансформация смектита в иллит с высвобождением петрогенной воды, а также рождённых в глинах углеводородов обычно происходит на глубинах 3–4 км. Для того чтобы нефть как самостоятельная фаза пришла в движение (в геостатических условиях), необходимо накопление какого-то минимального её объема, который бы обладал достаточной энергией, чтобы проложить себе дорогу в водозаполненной пористой среде. Исходя из соображений бассейнового моделирования образования УВ, необходимо накопление определённой критической массы нефти, чтобы она в виде мелких капель могла начать движение, преодолев капиллярное давление и прорвав поверхностную плёнку воды. Только при достижении определённой массы нефти сила всплывания обеспечивает начало движения (О. К. Баженова и др., 2000 г.). Но для этого должно собраться также значительное количество воды, провоцирующее всплывание.

Палеогидрогеологические построения, основанные на доминирующей роли элизионных процессов, предполагают, как отмечалось, преобразование глинистых пород с выделением больших объёмов поровой и кристаллизационной воды. Но этот процесс растянут во времени на сотни миллионов лет и является, по существу, стационарным (В. И. Дюнин, 2000 г.). В этой связи возникает закономерный вопрос: как могут сохраниться в

длительном контакте с водой капельки нефти с их огромной суммарной удельной поверхностью? Ведь даже крупные скопления нефти подвергаются весьма интенсивным изменениям в зоне водо-нефтяного контакта, который имеет небольшую удельную поверхность.

По мнению авторов статьи, это является серьёзным камнем преткновения в концепции осадочно-миграционного нефтеобразования, механизм реализации которого осуществлялся в платформенных впадинах, не осложнённых рифтогенезом. В поисках разрешения данного противоречия надо помнить, что и древние платформы (кратоны) в своей истории нередко переживали тектоническую активизацию, при которой элизионный процесс ускорялся и протекал с участием глубинных источников вещества и тепла. В качестве примера можно привести материалы по восточной части Восточно-Европейской плиты, где В. П. Морозов (2009 г.) обосновал нефтегазопроизводящую динамотермальную стадию развития осадочных (седиментационных) бассейнов. Я. Э. Юдович и М. П. Кетрис (2011 г.) считают, что осадочно-миграционная теория нефтеобразования (Н. Б. Вассоевич, 1986 г.) в свете современных данных вполне валидна, однако ее миграционная составляющая должна быть существенно модернизирована. Поэтому известное высказывание Н. Б. Вассоевича, что «нефть – детище катагенеза», с учетом новых данных о миграции УВ в зонах повышенной проницаемости, по мнению Я. Э. Юдовича и М. П. Кетрис, должно быть изменено: нефть – детище катагенеза осадочных толщ, плюс результат воздействия на них термальных флюидов, могущих существенно осложнять нормально-катагенетическую стадийность нефтегенерации.

### **Заключение**

Проведённый анализ опубликованных и ранее полученных авторами оригинальных материалов позволяет утверждать следующее.

1. В зонах геодинамических аномалий (Краснотеннинский свод) режим пульсирующего стресса при повышенных температурах способствовал скачкообразному высвобождению межслоевой воды из смектитов верхнеюрско-нижнемеловых отложений в процессе их иллитизации. Сопряжено это было, вероятно, с позднемеловой – раннепалеогеновой стадией тектонической активизации Западно-Сибирской плиты.

2. Участки крупных скоплений монтмориллонитовых глин, которые подверглись воздействию конвективного тепломассопереноса, на ранних этапах тектонической активизации, скорее всего, являлись источниками лавинообразного поступления петрогенной воды в общий водный баланс артезианской структуры или в коллектор. Петрогенная вода составляла основу возникающих при этом гидротермальных растворов.





3. Петрогенные горячие воды (гидротермы), обогащенные  $\text{CO}_2$ ,  $\text{H}_2\text{SO}_4$ , отличались большой растворяющей способностью, агрессивностью и, циркулируя по породам шеркалинской пачки в режиме высокой гидродинамической активности, образовывали вторичные суперколлекторы.

4. Зарождающиеся в глинах гидротермальные растворы способствовали как преобразованию находящегося там рассеянного органического вещества в углеводороды, так и стремительной эмиграции УВ из материнских пород.

5. Ускоренная первичная миграция нефти, исключая её окисление и предполагающая формирование промышленных залежей, может быть связана, прежде всего, с этапами тектоно-гидротермальной активизации осадочных бассейнов независимо от того являются ли они рифтогенными или не осложненными рифтогенезом.

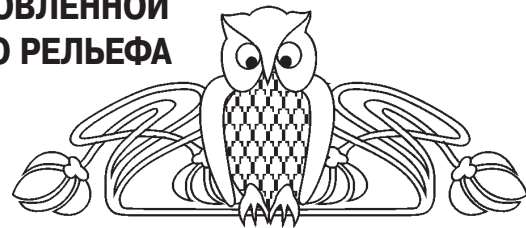
*Работа выполнена при финансовой поддержке Минобрнауки России в рамках базовой части темы «Геология» (код проекта 1582, гос. регистрация № 1140304447).*

УДК 624.131

## ОЦЕНКА КРИТИЧЕСКОЙ НАГРУЗКИ, ОБУСЛОВЛЕННОЙ ОТРИЦАТЕЛЬНОЙ ФОРМОЙ ТЕХНОГЕННОГО РЕЛЬЕФА

Т. И. Кравченко, В. В. Филатов

Владимирский государственный университет  
E-mail: tatyana.ttkachenko@yandex.ru



Статья посвящена решению плоской задачи об оценке критического усилия, возникающего в слоисто-горизонтальной модели слабой грунтовой среды под действием внешней нагрузки, эпюра которой имеет вид симметричной комбинированной треугольной и полубесконечной нагрузки.

**Ключевые слова:** модель грунтовой среды, симметричная нагрузка, эпюра внешней нагрузки, критическое давление.

### Assessment of Critical Loads due to the Negative Form of Technogenic Relief

T. I. Kravchenko, V. V. Filatov

The article is devoted to the plane problem of appraisal critical effort, appearing in a flaky- horizontals model of a weak grunt environment under the influence of loading, the kind of which has a form of an symmetrical triangular and semi-infinite combined load.

**Key words:** model of soil medium, symmetrical load, plot external loads, critical pressure.

DOI: 10.18500/1819-7663-2015-15-4-44-48

При строительстве различных сооружений перемещаются значительные массы грунта, из которого формируется техногенный рельеф. Под действием веса грунта происходит изменение естественного напряжённого состояния нижележащей грунтовой среды. Поэтому возникает необходимость оценки критического давления, которое может выдержать данная среда.

В [1–3] решена задача об оценке критического усилия в модели грунтовой среды в виде однородного, тяжёлого, упругого полупространства под действием внешней нагрузки, приложенной к полупространству, эпюра которой представляет собой прямоугольный треугольник.

В настоящей работе рассмотрено решение аналогичной задачи. Но модель грунтовой среды представлена двумя плоско-параллельными слоями, лежащими на поверхности полупространства (рис. 1). Внешняя нагрузка имитирует отрицательную форму техногенного рельефа в виде равнобокой трапеции. В этом случае напряжение в любой точке  $M(x, z)$  модели будет определяться весом плоско-параллельных слоёв, полупространства  $\sigma_x^0 = \sigma_z^0 = \gamma_1 h_1 + \gamma_2 h_2 + \gamma_3 [z - (h_1 + h_2)]$  и влиянием нагрузки  $P$ , где  $\sigma_x^0$  и  $\sigma_z^0$  – начальные составляющие напряжения,  $\gamma_1 h_1 + \gamma_2 h_2 + \gamma_3 [z - (h_1 + h_2)]$  – давление от собственного веса слоёв грунта с учётом водонасыщенного слоя до уровня  $z$ .

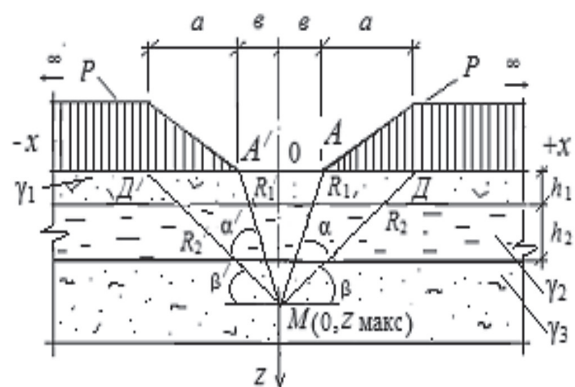


Рис. 1. Модель грунтовой среды и эпюра внешней нагрузки

Формулы главных напряжений, обусловленных действием симметричной комбинированной треугольной и полубесконечной нагрузки, имеют следующий вид [4]: