

МЕТОД И РЕЗУЛЬТАТЫ ИССЛЕДОВАНИЯ ПОЛУСКАЛЬНЫХ ПОРОД МИКРОПЕНЕТРОМЕТРОМ

В. Н. ПУЛЯЕВ, В. В. КРАВЧЕНКО, Ю. С. КАЗАЗАЕВ

(Представлена научным семинаром кафедры гидрогеологии и инженерной геологии)

Введение

Поиски новых скоростных и информационных методов исследования свойств пород составляют исключительно важную задачу инженерной геологии. В последнее время в практике инженерно-геологических изысканий широко применяются зондирование, пенетрация, микропенетрация [1, 2, 5].

В нашем случае объектом исследований служили полускальные породы мезозоя Березовского бурогоугольного месторождения Канско-Ачинского бассейна, залегающие на глубинах до 200—250 м. По данным кафедры гидрогеологии и инженерной геологии Томского политехнического института породы имеют различный состав и свойства [3, 4]. Так, в разрезах чаще выделяются песчаники и алевролиты с глинистым цементом, аргиллиты и пласты бурого угля, достигающие 90 м мощности. Временное сопротивление раздавливанию слабых пород колеблется от 2,0 до 50,0 т/м² и сцепление 2,0—3,0 т/м², среднечных, имеющих карбонатно-глинистый цемент, 50—250 т/м² и сцепление 5—10 т/м²; прочных с глинисто-карбонатным цементом 250—1500 т/м² и особочных с карбонатным и кремнистым цементом более 1500 т/м². Последние составляют в разрезах не более одного процента.

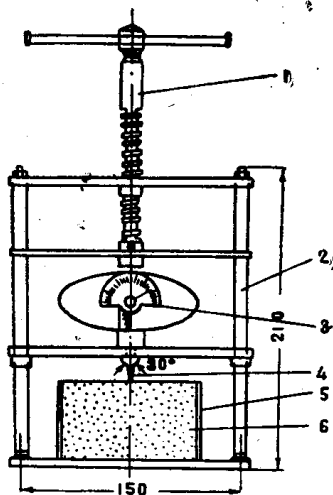


Рис. 1. Микропенетрометр. 1—шток, 2—рама, 3—динамометр, 4—конус, 5—обойма, 6—исследуемая порода

Методика микропенетрации пород

Испытания проводили микропенетрометром, сконструированным на кафедре гидрогеологии и инженерной геологии Томского политехнического института автором настоящей статьи, преимущественно для исследования полускальных пород. Прибор прост по конструкции и состоит из нажимного винта, рамы-стойки, комплекта динамометров, конусов с углами заострения 30°, 45°, 17,5° и рабочего цилиндра нагружаемого исследуемой породой.

Опыты ставились на монолитах и образцах, отобранных при бурении скважин. Пенетрация производилась по слоистости и нормально к слоистости пород. В полевых усло-

виях микропенетрация была проведена через 0,2—0,5 м, а в лаборатории через 1—2 м.

Ряд исследователей (П. А. Ребиндер, 1960, В. Ф. Разоренов, 1964, Л. Л. Кошляк, 1964, И. М. Горькова, 1966) считает, что испытания пород чаще всего следует проводить конусом с углом заострения 30° , вызывающим при его погружении наименьшее смятие и уплотнение структуры породы в поле действия конуса.

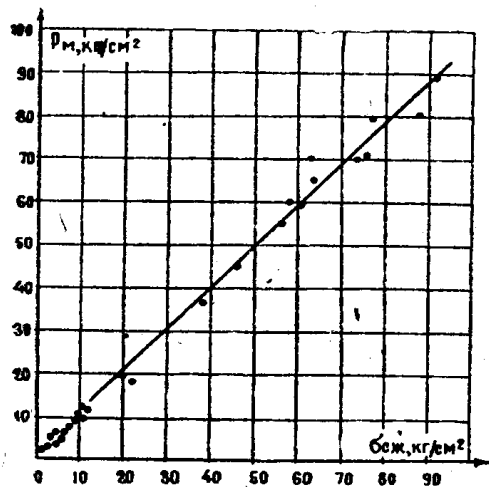


Рис. 2. График зависимости временного сопротивления раздавливанию от удельного сопротивления микропенетрации пород

Часть монолитов, испытанных микропенетрометром, осторожно вынималась из кольца и раздавливалась на прессе или испытывалась в сдвиговом приборе с целью получения временного сопротивления раздавливанию и сдвигу и сопоставления результатов микропенетрации с указанными характеристиками.

Результаты микропенетрации по типам пород

Суглинки. Удельное сопротивление данных пород, полученное микропенетрометром, оказалось 0,2—5 кг/см². При этом наблюдается его снижение с глубиной от 4—5 кг/см² до 0,2—0,5 кг/см², что объясняется водонасыщением суглинков ниже 3—4 м.

Песчаники имеют удельное сопротивление микропенетрации 2—100 кг/см² и более, причем чаще оно составляет 5—7 кг/см², коэффициент анизотропии 1—4, чаще 2.

Алевролиты показали те же крайние значения удельного сопротивления микропенетрации, что и песчаники, но в разрезах ниже зоны выветривания оно оказалось 10—30 кг/см² и лишь иногда 30—100 кг/см² и более. Коэффициент анизотропии для алевролитов достигает 6, чаще 2—3.

Аргиллиты под конусом микропенетрометра часто раскалываются по микротрещинам. В нетрещиноватых пробах удельное сопротивление микропенетрации оказалось 3—100 кг/см². Коэффициент анизотропии для слоистых аргиллитов 3—8.

Углистые алевролиты и **аргиллиты** в свежем состоянии характеризуются достаточно высоким удельным сопротивлением микропенетрации, достигающим 20—100 кг/см². Но прочность данных пород быстро снижается при выветривании и нахождении их на воздухе. Получено много примеров, когда керн породы в течение 2—3 суток полностью разрушался в мелкий щебень.

Установлено, что с глубиной закономерных изменений прочности

пород не наблюдается, как это отмечается для суглинков. Лишь в зоне выветривания встречаются породы с низкими удельными сопротивлениями микропенетрации не более 10 кг/см^2 , с другой стороны, в разрезе имеются песчаники с глинистым цементом на глубинах до 150 м, имеющие удельное сопротивление 2—5 кг/см^2 .

Анализ результатов

В работе И. М. Горьковой приведен сводный график, подчеркивающий зависимость данных микропенетрации и временного сопротивления раздавливанию ряда типов пород [1]. Выяснено, что для некоторых видов пород в области значений прочности ниже 30 кг/см^2 наблюдается прямая пропорциональность между сопротивлением раздавливанию и пенетрацией. В нашем случае данная зависимость по полускальным породам, отмеченного выше месторождения, не имеющим видимой трещиноватости, получена для диапазона прочности от нуля до 90 кг/см^2 . Следует подчеркнуть, что для выяснения указанной зависимости монолитные образцы пород подвергались одноосному сжатию и микропенетрации при фиксированных влажностях. Нагрузки от штампа и конуса на породу в том и другом случае передавались нормально к наслоению.

Одновременно установлено, что в породах с коэффициентом анизотропии, близким к единице, связь между данными микропенетраций и сцеплением выражается кривой и является более четкой.

Выводы

В заключение отметим, что применительно к полускальным породам метод микропенетрации необходимо широко применять на всех стадиях инженерно-геологических исследований, особенно при разработке инженерно-геологических классификаций пород. Метод экономичен и позволяет быстро определять косвенные классификационные показатели. Так, например, в случае пенетрации керна по скважине глубиной 100 м через 0,5—1 м потребовалось затратить всего лишь 5 часов. Лабораторный же метод определения временного сопротивления раздавливанию этих же монолитов потребовал 60—65 часов и доставку монолитов в лабораторию. Кроме того, применение метода микропенетрации может значительно сократить количество отбираемых монолитов, не снижая существенно достоверности получаемой информации; при мощности слоя песчаников в 26 м по результатам микропенетрации достаточно было отобрать 2 монолита, а при отсутствии ее потребовалось бы отобрать 5—6 монолитов.

ЛИТЕРАТУРА

1. И. М. Горькова. Теоретические основы оценки осадочных пород в инженерно-геологических целях. «Наука», 1966.
2. Л. Л. Кошляк. Исследование процесса разрушения естественной структуры глины в пластичном состоянии. Автореферат канд. дисс. М., 1961.
3. Ф. П. Нифантов, Ю. А. Усынин, Е. А. Писарев. Инженерно-геологическая характеристика первого участка Березовского бурогоугольного месторождения. Труды ТИСИ, Томск, 1957.
4. Ф. П. Нифантов, В. Н. Пуляев. Инженерно-геологические условия Урюпской площади Березовского бурогоугольного месторождения. Известия ТПИ, т. 185, 1970.
5. В. Ф. Разаренов. Определение трения и сцепления грунтов по результатам совмещенных испытаний методами пенетрации и вращательного среза. Кн. «Скоростные методы инж.-геол. исследований для целей массового строительства». «Недра», 1964.