

ДИСЛОКАЦИИ ГИПСА

А. М. КУЗЬМИН

Гипс в естественных условиях встречается в многообразных морфологических формах и нередко в кристаллах (рис. 1), обычными гранями которых являются $\{010\}$, $\{\bar{1}\bar{1}0\}$, $\{111\}$, $\{\bar{1}\bar{1}\bar{1}\}$, реже встречаются грани $\{101\}$ и $\{\bar{1}0\bar{1}\}$. У гипса описывается ряд спайных направлений [1, 2, 3, 7]. Параллельная $\{010\}$ — весьма совершенная спайность. Менее совершенная спайность проявляется параллельно $\{111\}$, излом по которой обычно

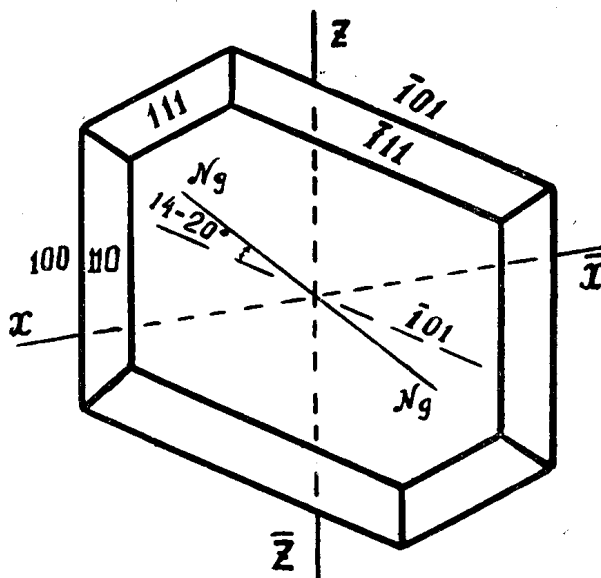


Рис. 1. Кристалл гипса.

характеризуется как «волоконистый». Такая же менее совершенная спайность проходит параллельно грани $\{100\}$, для которой, однако, характерен «мелкораковистый» излом.

О. Мюгге для гипса установил наличие трансляционного скольжения T в плоскости (010) в направлении третьей координатной оси Z , а ось изгиба — f (смятия) пластин гипса лежит в плоскости (101) и перпендикулярна к ребру $(100) : (010)$ [5, 6].

По Джонсену трансляционная способность гипса уменьшается с понижением температуры и становится незначительной при температуре

жидкого воздуха. В только что сказанных условиях на плоскости $\{\bar{1}11\}$ не появляется волокнистости: плоскость остается при этом ровной и гладкой [4].

Очень важным моментом для правильной установки изучаемых кристаллов гипса и положения в них трещин спайности является то, что N_g со следом плоскости $(\bar{1}01)$ составляет угол в $14-20^\circ$, а с $(100) - 52^\circ 32' 70''$. Угол между $(101) : (100) = 66^\circ 9,5'$.

Для целей изучения дислокаций гипса нас больше интересуют его относительно крупные кристаллы, которые известны как «марьины стекла». Последние встречаются в сравнительно крупных и гигантских кристаллах и обычно характеризуются большими размерами (от 5 до 20 см и больше¹⁾) и, как правило, бесцветны. Исследования показывают, что подобные кристаллы несут на себе следы деформаций, часть которых своим происхождением обязана результатам извлечения кристаллов из гнезд и раскалыванию по 010 на различной толщины пластины. Однако «марьины стекла» в природных условиях большей частью оказываются деформированными, а сама деформация проявляется в форме скольжения в плоскости весьма совершенной спайности и в появлении трещин спайности по $\{101\}$ и $\{100\}$ и другим редким направлениям. Наконец, сами пластины гипса оказываются в различной степени волнисто или сложно-волнисто смятыми в одном или в двух различных направлениях. Особого внимания заслуживают явления трансляций, которые для гипса подробно были описаны О. Мюгге [5].

Только что перечисленные свойства гипса и его виды деформаций, как мне казалось, дают основание для утверждения, что скольжения в нем могут развиваться только по плоскости спайности и что подобные скольжения обуславливают возникновение волокнистого излома, а сама спайность по $\{\bar{1}11\}$ может оказаться при этом ошибочно принимаемой за таковую. По крайней мере поверхность, отвечающая $\{\bar{1}11\}$, на кристаллах гипса реальна, она обычно выглядит более или менее ровной, чаще оказывается в различной степени продольно исштрихованной. Параллельная ей поверхность излома всегда в различной степени ступенчато исштрихована. Однако спайность, параллельная этой плоскости, при деформации ни на поверхность кристалла, ни внутри его в виде трещин не проявляет себя.

Чтоб подтвердить сказанное, детально были изучены коллекции гипса из многих месторождений, имеющиеся в музеях Томских вузов. Исследование крупных пластин гипса из месторождений района г. Кунгура, из района г. Павлодара и других мест внесло первое сомнение в правильности установления наличия спайности, параллельной $\{\bar{1}11\}$. Так, на многих образцах гипса имеется ровная или ступенчато-ровная поверхность излома без видимых следов волокнистости, которую можно рассматривать как ясную спайность, составляющую с $\{010\}$ на изученных кристаллах угол от 90 до 70° . Подобное изменение гранного угла²⁾ можно было наблюдать на одной и той же плоскости на протяжении 6—10 см, причем в ряде случаев этот угол на одном конце ровного скола был равен $90-88^\circ$, в промежуточных точках имел последовательно $85, 82, 76$ и в противоположном конце излома стал равным 71° .

Наконец, на кристаллах гипса типа марьиных стекол из Узбекистана, подвергшихся в природных условиях деформации, можно наблюдать плоскость скола $\{\bar{1}01\}$, которая на всех образцах была ровной и гладкой и с плоскостью (010) составляла угол в $90-88^\circ$. Внутри образцов имелись различной протяженности трещинки, параллельные $\{101\}$. На других

¹⁾ В отдельных случаях до 50 см в поперечнике.

²⁾ Углы измерялись прикладным гониометром.

образцах та же плоскость с (010) составляла угол, равный 89—85°, а сама поверхность выглядела плоско выпуклой или выпукло-вогнутой, т. е. наблюдаемые сколы, параллельные $(\bar{1}01)$, являются ничем иным, как ясной спайностью, положение которой по отношению (010) изменяется вследствие неравномерно развивающейся при деформации трансляции параллельно расположенных блоков.

При просмотре тех же образцов Узбекистанского гипса на микроскопе можно было наблюдать следующую картину. Спайные куски гипса (рис. 2 а, б) при деформации разделяются параллельными (010) плоскостями так, как это изображено на рисунке, на отдельные пластины-блоки, поверхности $(\bar{1}01)$ которых при рассматривании под микроско-

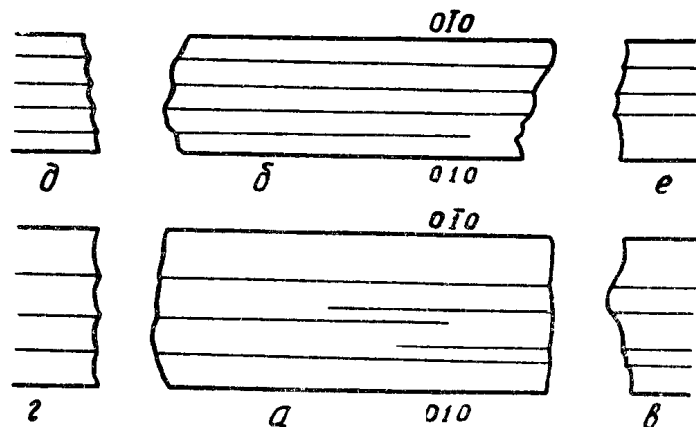


Рис. 2. Схематическая зарисовка поверхности спайности гипса $(\bar{1}01)$: а, б — поверхность со следами параллельных блоков; в, г, д, е — сечения, перпендикулярные к $(\bar{1}01)$ и 010 спайных кусков, иллюстрирующие рельеф поверхности $(\bar{1}01)$.

пом выглядят вогнутыми-желобчатыми, а иногда поверхность некоторых пластин кажется выпуклой. Поэтому подобные фигуры можно сравнить с застывшими мелкими волнами с относительно остро выступающими гребнями валов и мягко вогнутыми промежутками между ними (рис. 2 в, г, д, е). Описываемая картина во всех деталях очень хорошо напоминает собой картину деформации каменной соли, описанной мной в соответствующей работе [8, рис. 9].

На той же поверхности излома $(\bar{1}01)$ видна очень тонкая штриховка, параллельная следу весьма совершенной спайности. Типично волокнистый излом на этой плоскости может быть получен разламыванием с применением изгибания в ту и другую сторону или путем растяжения (отрыва). В месте отделения одной части пластины гипса от другой на грани (010) хорошо видна пластическая деформация с цилиндрическим изгибом части плоскости (010) и $(0\bar{1}0)$ около края излома. Чем больше был угол наклона в ту и другую сторону, тем круче выглядит цилиндрическая поверхность пластической деформации. При отрыве одной части от другой получается тот же характер деформации, но цилиндрическое изгибание плоскости (010) близ края излома почти незаметно. В данном случае тонкие пластинки по краю отрыва несколько закручиваются.

Полученная тем или иным способом поверхность излома в общем оказывается параллельной или почти параллельной $(\bar{1}01)$ и с (010) составляет угол в 90—85°. Сама поверхность характеризуется как бы тонковолокнистым сложением и ясно выраженным шелковистым блеском, обычно свойственным параллельно-волокнистым агрегатам гипса.

При рассмотрении в лупу хорошо видно, что подобная поверхность излома состоит из серии параллельных грани (010) гребней и ложбин; в ряде случаев гребни притупляются узкой плоскостью ($\bar{1}01$), а такие же узенькие плоскости можно видеть на дне ложбин; склоны гребней на всем протяжении оказываются ступенчатыми, или несущими гребешки 2 порядка.

Если от поверхности волокнистого излома гипса, расположенной перпендикулярно к плоскости транспортира, получать отражения, то углы, составленные отражающими поверхностями с плоскостью (010), будут иметь следующие значения: 51—53°, 58—62°, 66—73°, 78—81°, 85—90—86°, 68—75°, 62—53°. Сигналы отражения в пределах 85—90—86° получены от многочисленных узких полосок, разделенных как бы темными полосками. Сигналы от плоскостей, составляющих углы 66—73° более яркие и широкие, разделенные узкими темными полосками. Отражающие плоскости с углами 58—53° также очень узки и разделены сравнительно более широкими темными полосками. Интенсивность и число отражений от 58 к 51° падает.

При рассмотрении поверхности с волокнистым изломом под микроскопом оказывается, что она состоит из системы параллельных и чередующихся, сверкающих при отраженном свете белых и серых полосок. Ширина светлых «блестящих» полосок колеблется в пределах 0,0010—0,0005 мм и меньше; изредка ширина полосок достигает 0,0025 мм; ширина серых полосок колеблется в тех же пределах, но часто их ширина в два-три раза больше светлых. Однако при применении увеличения в 250—400 крат относительно широкие серые полосы в свою очередь оказываются состоящими из еще более тонких, чередующихся полосок серых в 0,0005—0,0001 мм ширины и светлых полосок — в 0,0001 мм и тоньше.

Особенно закономерность и рельефность в чередовании серых и светлых полосок выступает очень четко, если изучаемые под микроскопом образцы гипса освещать с помощью длиннофокусной лупы ярким пучком света, скользящим по поверхности излома. В этом последнем случае наклоненные, обращенные к свету поверхности излома гипса, отражая и преломляя свет, кажутся блестящими — белыми, а поверхности, параллельные ($\bar{1}01$) в лучах скользящего света кажутся серыми, плоскости же обычно наклоненные в другом направлении — темными и почти черными. При опускании или поднятии тубуса микроскопа блестяще-белые и темные полосы смещаются в ту или другую сторону, вместе с ними смещаются и серые полосы.

Измерения на гониометре спайных кусочков до 2 мм толщины с ровными плоскостями (010) с хорошо выраженным «волокнистым изломом» на поверхности, параллельной ($\bar{1}01$), дали следующие результаты. Сигналы от граней (010) четкие, разбросы не превышают двух градусов. Сигналы от поверхности волокнистого излома в той же зоне дают хорошо заметную сплошную световую полосу, в которой с большим трудом удается различить некоторые сигналы, отвечающие (010) : ($\bar{1}01$) = 86—90°, отношения (010) : (hkl) соответственно отвечают углу в 87—90°, 82—78°, 72—70—66°, 58—50°, т. е. разброс сигналов отвечает углу в 40° в ту и другую сторону от сигнала, отвечающего ($\bar{1}01$).

Полученные данные гониометрических измерений и изучение волокнистой штриховки свидетельствуют о том, что очень тонкая волокнистость представляет собой нечто иное, как очень тонкие пластинки, выступающие относительно своих соседей на различную высоту. Кроме того, свободные концы пластин при изломе деформируются и у ряда пластинок торцовая часть «волокнистого излома» оказывается наклонной и изогнутой, составляющей с (010) косые углы.

Пояснение только что сказанному мы можем найти в следующем эксперименте. От пластины гипса в 0,9 см толщины с помощью лобзиковой пилки нужно было отделить спайный кусок по плоскости $(\bar{1}01)$. При отпиливании тонкозубчатой пилкой в заданном направлении поверхность спайного куска гипса около распила получила цилиндрическое изгибание. По мере врезания пилки в гипс последний на плоскости спайности распадался на отдельные пластины, каждая из которых также испытывала цилиндрическое изгибание (рис. 3). По выходе пилки из гипса нижняя поверхность $(0\bar{1}0)$ образца также оказалась пластически деформированной с образованием цилиндрического изгибания с большей кривизной, чем изгибание верхней поверхности 010 .

Далее обратимся к рассмотрению спайности, параллельной $\{010\}$, $\{100\}$ и $\{\bar{1}01\}$, возникающей внутри кристаллов гипса при деформации. Спайность по $\{010\}$ рассматривается как весьма совершенная. С помощью этой спайности кристаллы гипса могут расщепляться на очень тонкие листочки, а при соответствующих условиях его кристаллы распадаются на различной толщины пластины. Та же спайная плоскость внутри кристаллов проявляет себя не только в результате скольжения, но и в результате любого вида перегибов. При этом внутри кристалла происходит расслоение гипса по плоскости (010) с образованием неправильных часто очень сложных очертаний линз-пустот (рис. 4 а). В периферической части их имеются два, три, четыре и более цветных колец, аналогичных ньютоновским. В центральной части подобных линз в ряде случаев цветные кольца отсутствуют. В участках расслоения имеется четко выраженный перламутровый блеск, который вместе с цветными кольцами указывает, что в местах расслоения и перегибов возникающие линзы являются пустотелыми (рис. 4).

Описываемые линзы-пустоты, как показывают наблюдения, появляются в числе двух, трех, четырех и более, расположенных одна над другой (рис. 4, б). Толщина подобных линз, исходя из формул $d_m = \frac{r_m^2}{2R}$ измеряется от долей микрона до нескольких микронов (d_m — толщина линзы, радиус которой r_m , а размер кривизны самой линзы равен $2R$) [9].

Далее внутри кристаллов гипса довольно часто развиваются трещинки (рис. 5) ясной спайности по $\{\bar{1}01\}$, которые то рассекают спайный кусок гипса (рис. 6, а) от одной его поверхности (010) до другой $(0\bar{1}0)$, то в виде изолированных узких длинных и клиновидных плоскостей пронизывают кристалл на различных уровнях (рис. 6, в). Подобные трещины спайности чаще развиваются с периферии в участках наибольшей деформации (рис. 5), но и появляются внутри кристалла. Плоскости спайности по $\{\bar{1}01\}$ внутри кристалла, выклиниваясь, часто расщепляют-

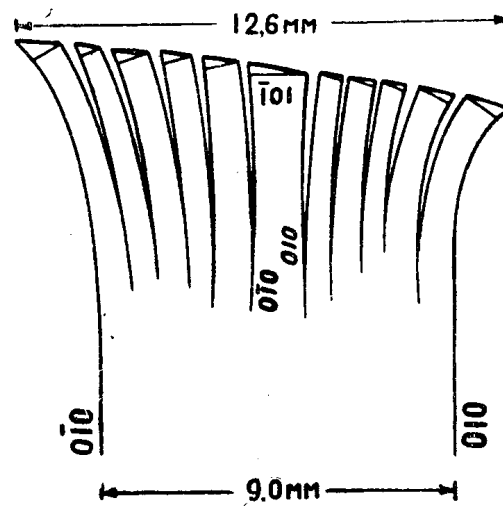


Рис. 3. Расщепление по спайности $\{010\}$ и сферическое искривление пластин гипса в результате деформации. Тонкой линией показано положение плоскости спайности $(\bar{1}01)$.

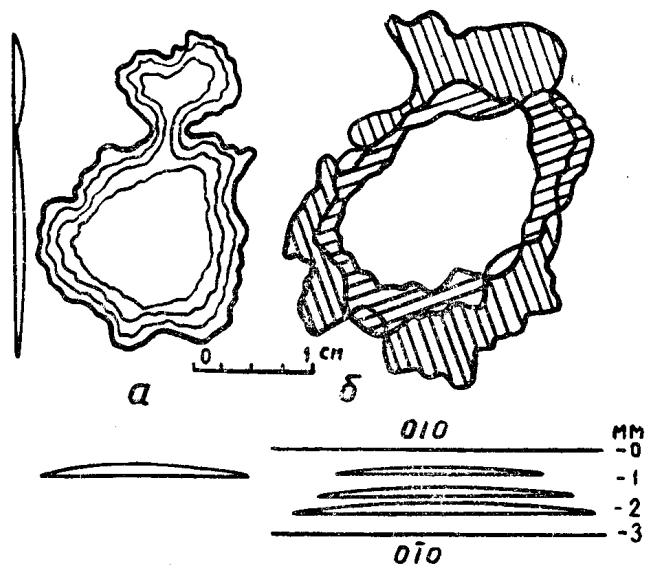


Рис. 4. Расслаивание и расщепление кристаллов гипса по спайности $\{010\}$.

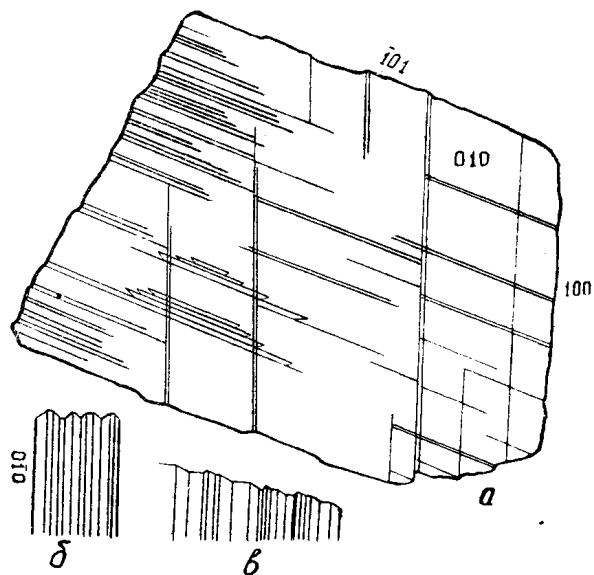


Рис. 5. Трещины спайности гипса, параллельные $\{101\}$ и $\{100\}$; б и в — рельеф поверхности $\{101\}$.

ся. Расщепленные их участки в той или иной мере отклоняются от первоначального направления и расхвостовываются, как это показано на рисунке (рис. 6, б).

Плоскости спайности $\{101\}$ по отношению к (010) наклонены под разными углами от 90 до 60° . Каждая такая плоскость в результате скольжения, как это хорошо видно под микроскопом, распадается и расщепляется на большое число более узких плоскостей, ограничивающих ступеньки, параллельные (010) . Под микроскопом при увеличении в $45\times$ и $200\times$ ширина ступенек колеблется в пределах $0,0005$ — $0,036$ мм. Ступеньки на своем протяжении то расширяются, то суживаются. Высота ступенек колеблется от $0,005$ до $0,050$ мм, однако поверхность, ограничивающая ступеньки, обычно выглядит наклонной и в проходящем

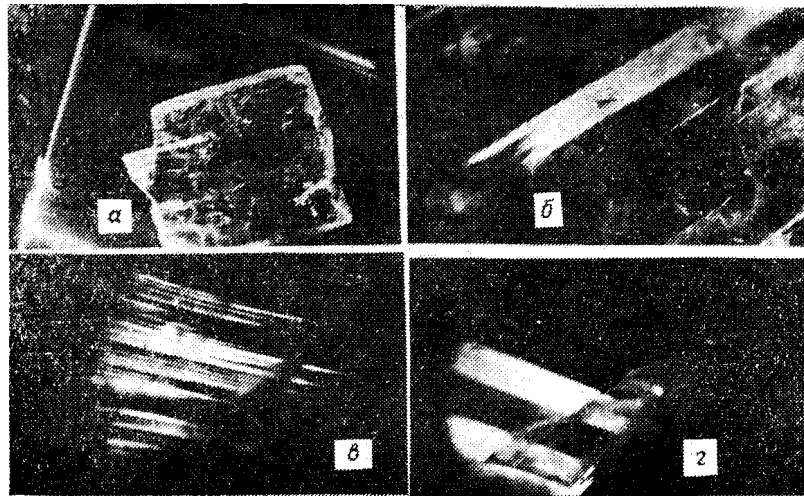


Рис. 6. а — спайный кусок гипса размером $80\times 70\times 10$ мм. В результате деформации развивается широкая трещина, параллельная плоскости спайности по (101) ; б — та же плоскость трещины в увеличенном размере ($9\times$); хорошо видно, что эта плоскость внутри кристалла расщепляется на отдельные части — хвосты, которые частью цилиндрически изгибаются; в — плоскости, аналогичные предыдущей по направлению к центру, выклиниваясь, распадаются на системы более тонких спайных пластинок, заметно смещенных одна относительно другой; г — сложная плоскость спайности по (101) внутри кристалла рассекается вертикальной к рисунку тонкой плоскостью спайности по (100) и в форме тонких нитей сложно расхвостовывается.

свете распадается на более мелкие ступеньки с высотой в $0,002$ — $0,008$ мм. Число таких ступенек, например, в пластине в $0,8$ см не менее 100 — 300 единиц. При той же толщине пластин и высоте ступенек в $0,0005$ — $0,001$ мм высоты, число их может быть более 800 .

Спайность, параллельная $\{100\}$ (рис. 5), обычно характеризуется как обладающая раковистым изломом [3, 7, 5]. Изучение большого материала кристаллов гипса показывает, что поверхность данного излома описывается не всегда правильно. Действительно, поверхность излома в ряде случаев несет ясные признаки мелких раковин (рис. 7, а). Однако часто можно наблюдать на поверхности, параллельной (100) , более грубый, чем на (101) , волокнистый излом, или эта поверхность излома распадается на ряд параллельных (010) пластин в $0,2$ — $0,5$ мм толщины и в пределах каждой такой пластины появляются мелкие узкие раковины с длинновытянутыми крыльями, подобные некоторым видам спириферов. Слои раковин отделены друг от друга несколькими тонкими

пластинками, ясно различимыми на всем протяжении поверхности излома. Эта последняя и поверхность раковин, и промежутки между ними также поражаются весьма тонкой штриховкой, параллельной (010) , обусловленной трансляционным скольжением в направлении $[100]$.

Не менее часто на поверхности излома (100) можно наблюдать тонкую и относительно грубую штриховку и ребристость, обусловленную выступающими отдельными пластинами, которые в свободных концах оказываются несколько деформированными, а промежутки между ними желобчатыми. Пластинчатость, возникающая при пластической деформации, различимая на грани (100) , в общем имеет те же размеры, что и на грани $(\bar{1}01)$. Трещины спайности, параллельные (100) , внутри кристалла проявляются в виде относительно широких и чаще узких плоскостей, которые перед тем как выклинитья нередко расщепляются на очень тонкие волокновидные образования и, ветвясь и изгибаясь, отклоняются в сторону от своего прямолинейного направления и переходят в ряде случаев в форме волосовидных или волокновидных трещинок в направление, параллельное $(\bar{1}01)$ (рис. 7, б).

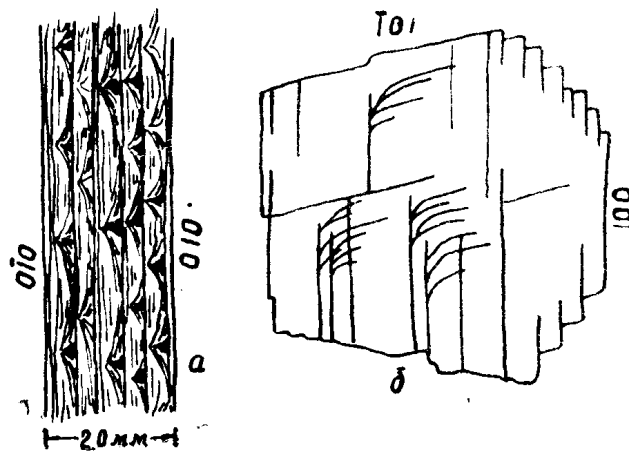


Рис. 7. а — рельеф поверхности спайности по (100) (раковистый излом); б — в параллельном (010) сечении в кристаллах гипса видно, как от трещин спайности по (100) отходят трещинки, переходящие затем в трещинки, параллельные $(\bar{1}01)$.

По отношению к $\{010\}$ описываемая спайность $\{100\}$ часто располагается перпендикулярно, или в ряде случаев она с плоскостью весьма совершенной спайности образует косые углы до 80° . На поверхности спайности (100) , развивающейся внутри кристалла, также ясно заметен перламутровый блеск, а в проходящем свете под микроскопом достаточно четко видно, что и эта плоскость спайности является сложной и несет ясные следы ступенчатого строения. Это последнее обстоятельство говорит о том, что трансляционное скольжение развивается и в направлении $[100]$ и обуславливает видимый наклон (100) к (010) , а на плоскости $\{110\}$ ясно различимую продольную штриховку.

Что касается спайности по плоскости $\{\bar{1}11\}$, то она как таковая на кристаллах гипса отсутствует; за спайное направление по $\{\bar{1}11\}$ ошибочно принимали спайность по плоскости $\{\bar{1}01\}$, которая в результате трансляционного скольжения — T и пластической деформации отдельных пластинок-блоков составляет с плоскостью (010) , как было показано выше, косые углы пересечения.

Из всего сказанного выше следует, что деформации гипса приводят к возникновению двоякого рода пластических дислокаций. Пластические деформации первого рода проявляются в кристаллах гипса в форме скольжений в плоскости (010) преимущественно в направлении ребра между гранями (100) : (010), и в меньшей степени в направлении [100]. Этот вид деформации тесно связан с трансляционным скольжением в плоскости (010) и по существу является сдвиговой деформацией, которая, развиваясь в гипсе, как показывают наблюдения, вызывает появление большого числа элементарных и параллельных многих и очень тонких пластин-блоков. Ширина пластин колеблется в широких пределах от 0,001 до 0,0001 мм и тоньше, а величина сдвига, равная (кратная величине $C_0 = 6,28 \text{ \AA}$) колеблется от 0,1 до 0,005 мм. При скольжении одного блока по поверхности другого естественно первичные связи между блоками рвутся вдоль спайности (010), а с момента приостановки движения блоков в процессе скольжения возникают новые, вторичные связи. Сопровождается ли подобное дифференциальное скольжение упрочнением (по-видимому, сопровождается) тела, остается пока неясным, но самое важное в этом движении в плоскости 010 разрывы между блоками физически не выявляются, но они вполне вероятны.

Скольжения-сдвиги в гипсе легче всего осуществляются в плоскости (010) в направлении третьей кристаллографической оси, которое, как мы видели, приводит к изменению положения плоскости ($\bar{1}01$) и обуславливает появление волокнистого излома. Фронт скольжения в этом направлении развивается с различной скоростью и по системе тонких пластин. Это последнее обстоятельство приводит к возникновению небольшой амплитуды флексуры (перегиба), ось которой параллельна (100).

Наряду с трансляцией по оси Z имеют место скольжения в плоскости (010) в направлении [100], которые приводят к тому, что плоскость спайности (100) оказывается наклоненной и составляет углы с (010), равные 90—80°. Это скольжение может быть самостоятельным или быть результатом неравномерного развития фронта трансляции вдоль оси Z . Как бы то ни было в результате скольжения на (100) развивается нередко также волокнистый излом; чаще относительно узкие зоны волокнистого излома перемежаются с несколько более широкими зонами раковистого излома, как это схематично изображено на рис. 7, а.

Второй вид пластической деформации у гипса имеет характер цилиндрического или сложносферического изгибания пластин. Чаще всего осью подобного изгибания различного радиуса, лежащей в (010), является, как указывал в свое время О. Мюгге [5], перпендикуляр (100); не столь резко выражено другое направление искривления, ось которого лежит в плоскости (010) и проходит параллельно (100). Нередко приходится отмечать случаи, когда плоскость пластин гипса оказывается сложносферически деформированной.

При цилиндрическом изгибании и сложном короблении в пластинах гипса происходит его расслоение, которое развивается на нескольких параллельных (010) уровнях отдельными участками (рис. 4, б). Образование пустот внутри гипса в результате деформации происходит также и вдоль спайных трещин преимущественно по ($\bar{1}01$) и редко (100), поверхность которых, как правило, несет перламутровый блеск.

Природу изгибания пластин гипса О. Мюгге [5, 6] объяснял путем смещения отдельных частиц относительно соседних по плоскости (301). Как указывалось в своем месте (стр. 56), кристалл гипса при соответствующем направлении и деформации распадается на отдельные пластины, параллельные (010), каждая из которых при этом испытывает

в различной степени цилиндрическое изгибание (рис. 3). Поэтому подобное изгибание, как показано схематически на рис. 3, можно объяснить скольжением (трансляцией) по плоскости $(\bar{1}01)$ одного блока по другому, соседнему с ними. При изгибании пластин гипса на внутренней поверхности в углах сгиба можно наблюдать морщинистость, как систему очень мелких валиков, на внешней, — разрывы в форме густой сети параллельных $(\bar{1}01)$ трещинок, выклинивающих внутрь пластины.

Поэтому имеются основания полагать, что при изгибании каждая пластина, параллельная (010) , распадается на блоки (рис. 8, а), ограниченные спайными поверхностями $(\bar{1}01)$. При этом на внутренней поверхности изогнутой пластины вследствие сжатия части блоков тесно прижаты друг к другу. К наружной поверхности трещины блоков раскрываются и становятся клиновидными. В пределах каждого блока имеет место скольжение очень тонких пластин (рис. 8, в, г), которое соответственным образом объясняет нам поведение и структуру внутренней и внешней поверхности каждого блока пластины.

Сложносферические изгибания гипсовых кристаллов естественно обуславливают и более сложные блоковые скольжения по всем трем (010) , $(\bar{1}01)$ и (100) плоскостям спайности.

Рис. 8, б наглядно и просто объясняет нам, что скольжения большого числа очень тонких пластин-блоков (рис. 8, в, г) параллельно (010) вдоль оси Z позволяет понять, почему спайная плоскость $(\bar{1}01)$ в ряде наблюдаемых случаев оказывается выпуклой или вогнутой, а угол кривизны увеличивается к наружному краю спайного куска. Неравномер-

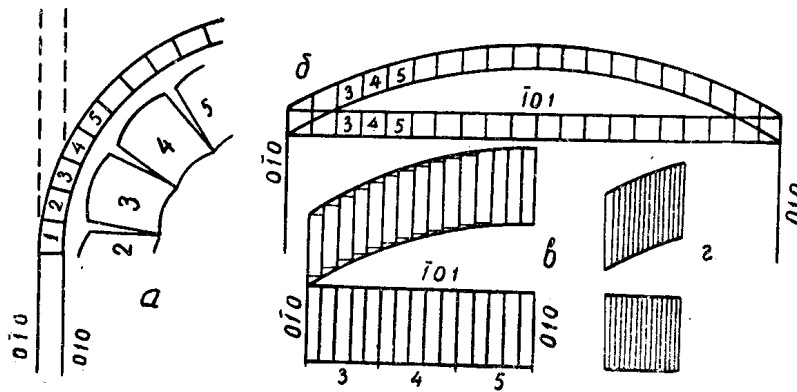


Рис. 8. Схема-иллюстрация, позволяющая понять сферические деформации пластин-блоков (а) и деформацию поверхности $(\bar{1}01)$ в спайных кусках гипса (б).

ность скольжения отдельных пачек пластин обуславливает появление той картины (рис. 2), которая была описана на стр. 4 и позволяет правильно понять природу штрихованности на гранях $\{\bar{1}11\}$ и $\{110\}$.

Что касается спайности гипса по $\{\bar{1}11\}$, то она, как это следует из выше приведенных данных, нам кажется сомнительной. Спайность того или другого кристалла можно получить при его раскалывании или разламывании. Применение подобных методов к гипсу с целью получения плоскости спайности, параллельной $(\bar{1}11)$, как указывалось выше, приводит на месте излома к резкой деформации: кристалл распадается на отдельные пластины, каждая из которых испытывает сферическую деформацию. Плоскость спайности $(\bar{1}01)$ каждой пластины, как это изображено на рис. 3, наклоняется и с прежним направлением плоскости

(010) составляет косой угол, величина которого увеличивается к наружному краю кристалла.

В заключение следует сказать. Изучение большого числа кристаллов гипса и экспериментирование с ним убеждает нас в том, что пластические деформации, сопровождаемые скольжением, развиваются только в направлении существующих в кристаллах спайности, как особого свойства кристаллической решетки, строго отвечающего кристаллографически определенному направлению, в частности в гипсе (010), (100) и (101). Развивающиеся вдоль спайности скольжения приводят к разрыву первичных связей и в различной степени выраженному расслоению в плоскости спайности. Сказанное целиком подтверждает наши соображения, высказанные в статье: «Плоскости спайности и скольжения в кристаллах каменной соли» [8].

ЛИТЕРАТУРА

1. А. К. Болдырев. Курс описательной минералогии. Вып. III, М., 1935.
 2. J. D. Dana. a. E. S. The system of mineralogy. N. Y. 1900.
 3. Дж. Д. Дена, Э. С. Дена, Ч. Пэлач, Г. Герман, Ю. Фрондель. Система минералогии Т. II, п/т 1, изд. ИЛ, М., стр. 569, 1953.
 4. Johnson. Centrallblatt. 1918. s. 234.
 5. O. Mügge. Ueber Gleitflächen an Gyps, Antimon—glanz, Wismutglanz, Auri-pigment und Sunit. N. J. f. Miner., Geol. u. Paleont. II Bd. 1883.
 6. O. Mügge. Ueber Translationen und verwante Erscheinungen im Krystallen. N. J. f. Miner. Geol. und Paleont. I. Bd. 1898.
 7. H. Rosenbusch. Mikroskopische Physiographie der petrographisch wichtigen Mineralien. 1B. 2. Hf. ST. 1927, s. 424.
 8. А. М. Кузьмин. Плоскости спайности и скольжения каменной соли. «Геология и геофизика», № 6, 1960, стр. 60.
 9. Г. С. Лансберг. Оптика, ОГИЗ, М-Л, 1947.
-

ЗАМЕЧЕННЫЕ ОПЕЧАТКИ

Страница	Строчка	Напечатано	Следует читать
54.	3, снизу	<p style="text-align: center;">{101}</p> <p>в значительных юре 5.</p>	<p style="text-align: center;">{1̄01}</p> <p>в незначительных юре [5].</p>
130	6, сверху		
142	16, сверху		
153	27, сверху формула	$\Phi_z = \frac{1}{\sigma \sqrt{2\pi}} \int_{-\infty}^{+\infty} e^{-\frac{(z-z)^2}{2\sigma^2}}$	$\Phi_z = \frac{1}{\sigma \sqrt{2\pi}} \int_{-\infty}^{+\infty} e^{-\frac{(z-\bar{z})^2}{2\sigma^2}}$
155	25, сверху	$\sigma > 0$	$\sigma > \Delta$
155	27, сверху	$z + 3\sigma > z + 3\Delta$	$z + 3\sigma > \bar{z} + 3\Delta$
156	21, сверху	$z + 3\Delta$	$\bar{z} + 3\Delta$
159	19, снизу формулы	$z_1 = \sum_{i=1}^n \frac{zn}{n_1}$ $\sigma_1 = \sqrt{\sum_{i=1}^n \frac{(z_n - z)^2}{n_1 - 1}}$	$\bar{z}_1 = \sum_{i=1}^n \frac{zn}{n_1}$ $\sigma_1 = \sqrt{\sum_{i=1}^n \frac{(z_n - \bar{z})^2}{n_1 - 1}}$