



О ВОЗМОЖНОМ ИЗМЕНЕНИИ ДИНАМИЧЕСКОГО БАЛАНСА ОКРУЖАЮЩЕЙ СРЕДЫ ДЛЯ УЛУЧШЕНИЯ ЭКОЛОГИЧЕСКОЙ ОБСТАНОВКИ В РАЙОНЕ Г. КРАСНОЯРСКА И Г. ОМСКА

В. А. Фадеев, кандидат технических наук, старший научный сотрудник, Федеральное государственное унитарное предприятие «Государственный научно-исследовательский институт авиационных систем»,
fadeevwa@yandex.ru,

Б. И. Кочуров, доктор географических наук, профессор, ведущий научный сотрудник, Институт географии РАН,
camertonmagazin@mail.ru,

И. К. Ермолаев, кандидат технических наук, старший научный сотрудник, Институт ядерной физики МГУ им. М. В. Ломоносова,
ermolaev19@yandex.ru,

В. А. Лобковский, кандидат географических наук, научный сотрудник, Институт географии РАН, *v.a.lobkovskiy@igras.ru*,
г. Москва, Россия

Рассмотрены возможные способы улучшения экологической обстановки в г. Красноярске и его окрестностях путем создания направленных потоков воздуха, дующих вдоль р. Енисей. Обосновывается необходимость изменения схемы движения воздушных потоков в городе Красноярске. Представлены возможные пути частичного изменения направления воздушных потоков, дующих над водохранилищем Красноярской ГЭС, с помощью: направленных, раздвижных экранов, установленных над плотиной; террасных насаждений деревьев вдоль берегов р. Енисей; расположенных недалеко от города устройств, создающих искусственно направленные воздушные потоки, подсос и движение воздушных масс вдоль реки Енисей.

Улучшение экологической обстановки в городе Омск представляется возможным, прежде всего, за счет снижения числа неблагоприятных метеорологических явлений, связанных с появлением в последние годы в зимний период полыньи на реке Иртыш. Обсуждаются возможные способы уменьшения размера полыньи на реке Иртыш и снижения туманов над окрестностями города Омска.

Possible ways to improve the environmental situation in Krasnoyarsk and its neighbourhood by creating directed air flows blowing along the Yenisei River are considered. The paper proves the necessity of change of the air movement scheme in the city of Krasnoyarsk. The ways of partial change of the direction of the air streams blowing over the reservoir of the Krasnoyarsk HPP by means of: the directed, sliding screens established over a dam are presented; terrace tree plantings along the coast of the Yenisei River; the devices located near the city creating artificially directed air streams, a suction and movement of air masses along the Yenisei River.

The improvement of the ecological situation in the city of Omsk is obviously possible, first of all, due to the decrease in the number of the adverse meteorological phenomena connected with the emergence of an ice-hole (polynya) on the Irtysh River in recent years during the winter period. The possible ways to reduce the hole in the ice on the river Irtysh and lower mists over the neighbouring area of the city of Omsk are discussed.

Ключевые слова: экологическая обстановка, направленные воздушные потоки, незамерзающая река, город Красноярск, город Омск.

Keywords: ecological situation, directed air streams, ice-free river, the city of Krasnoyarsk, the city of Omsk.

Введение. Экологическую ситуацию в городах определяет целый ряд факторов. В частности, для г. Красноярска характерны загрязнение атмосферного воздуха (промышленные предприятия, объекты теплоэнергетики и автомобильный транспорт), загрязнение водных источников (недостаточное функционирование ливневой канализации, отсутствие резервных мощностей для очистки сточных вод и обеззараживания очищенных вод, сбрасываемых в Енисей), преимущественное захоронение отходов производства и потребления без сортировки и переработки и возникновение стихийных свалок; увеличение в последние годы продолжительности периодов неблагоприятных метеорологических условий.

Загрязнение воздуха в г. Красноярске сочетается с повышенной влажностью из-за частых туманов и смога над городом после строительства Красноярской ГЭС [1]. Несмотря на то что к середине дня, когда начинается движение воздуха вдоль реки Енисей, туман постепенно рассеивается, его образование ухудшает экологическую ситуацию в городе, способствуя более быстрому проникновению загрязняющих веществ в дыхательную систему населения города.

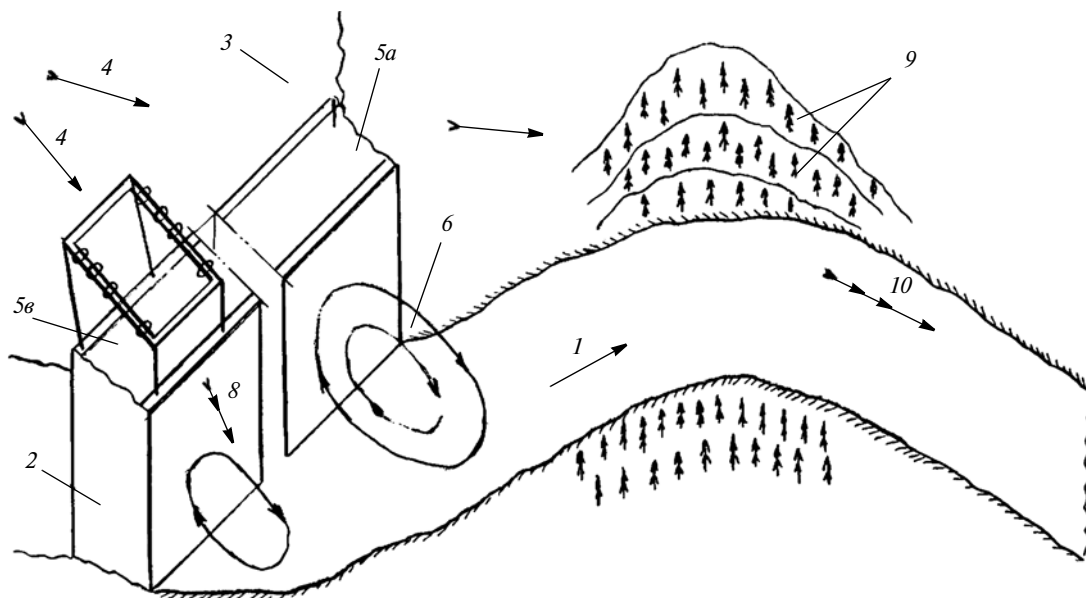


Рис. 1. Схема движения воздушных потоков за Красноярской ГЭС:

Условные обозначения: 1 — река Енисей; 2 — плотина ГЭС; 3 — водохранилище; 4 — ветер над водохранилищем; 5 — верхний бьеф плотины: современный вид (5а); с направляющими экранами (5б); 6 — застойная зона; 7 — направляющие экраны (стягивающиеся — растягивающиеся); 8 — ветер после направляющих экранов; 9 — лесополосы по берегам реки; 10 — ускоренный поток воздуха

Проблемы и методы решения. Усиление движения воздуха в атмосфере г. Красноярска связано с его поступлением со стороны Красноярской ГЭС. Высота плотины Красноярской ГЭС — 124 м, длина поверху — 1065 м, максимальная глубина воды в водохранилище — 105 м [2]. Верхний бьеф плотины расположен на высоте — 243 м над уровнем моря, а нижний бьеф — на высоте 141,7÷152,5 м над уровнем моря. Сам город Красноярск находится на высоте 140 м над уровнем моря. Перепад высот от нижнего створа плотины до города Красноярск — 1,7÷12,2 м при расстоянии до города по прямой 31 км, по реке Енисей — 48,8 км.

Ветер (воздушный поток), двигающийся по Красноярскому водохранилищу, за ГЭС не сразу опускается к руслу р. Енисей. Внизу, за плотинной, возникает застойная зона закрученного воздуха. Ветер проходит над рекой, ударяется о левобережные скалы на расстоянии ~7÷8 км от ГЭС, где река Енисей делает поворот, изменяет направление и движется вниз над руслом реки. Из-за естественной преграды происходит поворот движущейся воздушной массы, снижение ее скорости, а небольшой перепад высот до города 1,7÷12,5 м не способствует значительному увеличению скорости ветра (рис. 1).

По данным метеонаблюдений по временам года средняя скорость ветра на высоте 10 м не превышает 1,4 м/с (г. Дивногорск) и 2,1 м/с (г. Красноярск) (табл. 1).

Максимальная скорость ветра была зафиксирована в городе Дивногорске — 21 м/с; а в г. Красноярске — 24 м/с. Основное направление ветра в черте города Красноярск — юго-западное. Рассеивание тумана или смога в черте города будет происходить при увеличении скорости движения воздушных масс (ветра) при подходе к городу, в самом городе и вдоль реки Енисей.

При этих условиях предлагается следующее.

1. Для увеличения скорости движения воздушных масс вдоль реки Енисей часть воздуха над плотинной необходимо направить вниз с помощью ряда направляющих, растягивающихся — собирающихся экранов (типа штор) над всей шириной и по всей длине плотины (рис. 2).

Экраны устанавливаются над верхним бьефом плотины на высоте 15—25 м под углом ~30÷45°, длиной 25—35 м и шириной, равной ширине плотины (рис. 2). Экраны могут быть изогнутыми с

Таблица 1

Средняя скорость ветра на высоте 10 м в районе г. Дивногорска и г. Красноярска по временам года

Скорость ветра, м/с, в городах	Средняя на высоте 10 м	Зима	Весна	Лето	Осень
Дивногорск	1,4	1,7	1,5	0,9	1,4
Красноярск	2,1	1,8	2,4	1,9	2,2

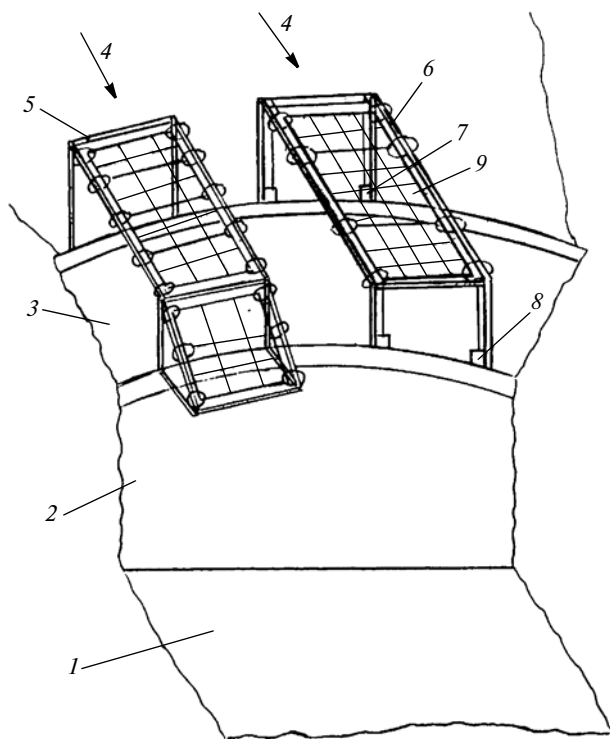


Рис. 2. Схема расположения направляющих экранов на верхнем бьефе плотины.

Условные обозначения: 1 — русло реки; 2 — плотина ГЭС; 3 — верхний бьеф плотины; 4 — ветер над водохранилищем; 5 — изогнутый экран; 6 — плоский наклонный экран; 7, 8 — устройства растягивающие и убирающие покрытия направляющих экранов; 9 — покрытие экранов

углом при вершине $120 \div 150^\circ$. Большая парусность экранов будет давать серьезные нагрузки на каркасные сооружения. Материалом для экранов может служить водонепроницаемая, плотная армированная ткань. Она легко разворачивается и складывается при движении по направляющим каркаса экрана. Часть воздуха (ветра), движущегося вдоль водохранилища, у плотины, натекая на направляющие экраны, будет опускаться сверху вниз. Она может разрушить застойную зону, обеспечит подсос вышележащих верхних слоев и создаст условия для увеличения скорости движения воздушных масс вниз, вдоль русла реки.

При движении воздушных масс сверху вниз к руслу реки могут понизиться турбулентные завихрения и уменьшится их сопротивление. Так как перепад высот от нижнего бьефа плотины до г. Красноярска небольшой — $1,7 \div 12,2$ м, приток дополнительно движущегося сверху воздуха повысит скорость движения воздушных масс (скорость ветра) вниз вдоль русла реки.

На расстоянии около 7 км от Красноярской ГЭС река Енисей делает изгиб, что приводит к

потерям скорости воздушных масс (ветра), движущихся над поверхностью реки.

2. Для снижения потерь скорости воздушного потока, движущегося вдоль реки, желательно сделать по берегам плавные закругления из посаженных деревьев (ель, пихта и др.) — террасами по левому и правому берегам реки Енисей. Деревья необходимо сажать за 500—600 м до начала поворота и на такое же расстояние после поворота, вверх по склонам, начиная с уровня максимального подъема воды при паводке. Высота посадок террасами должна быть не менее $200 \div 300$ м над уровнем поверхности воды. Деревья позволят уменьшить потери скорости воздушного потока, движущегося над рекой. Можно также устанавливать многоуровневые закругленные экраны вдоль берегов реки, но это может нарушить эстетическую привлекательность территории.

Воздушные массы, плавно повернув, устремятся к городу, вдоль водной поверхности р. Енисей, ширина которого колеблется от 500 до 700 м.

Сужение берегов реки приводит к ускорению движущихся воздушных масс вниз по течению реки Енисей. Вниз по течению по берегам реки в узких местах желательно сделать многоярусные посадки на участках длиной 200—500 м и по высоте — 200—400 м, что будет способствовать увеличению скорости движения воздушных масс (скорости ветра).

3. Для снижения тумана и смога в г. Красноярске необходимо ускорить движение воздуха вдоль р. Енисей, создавая искусственные воздушные потоки до города. Чтобы заставить интенсивнее двигаться воздушные массы, можно на расстоянии 5—10 км от города вверх по реке установить поперек реки на самоходных баржах через каждые 50—75 м параллельно друг другу списанные турбо-реактивные авиационные двигатели, периодически включая их (рис. 3). Струя, вытекающая из сопла диаметром $\sim 0,9$ м со скоростью ~ 600 м/с, может распространяться на $10 \div 35$ км [3]. На начальном участке струя имеет вид полусферы, достигая максимальной ширины $25 \div 44$ м на расстоянии ~ 10 км. Струя истекающих газов подсасывает часть воздуха с туманом, интенсивно перемешиваясь с ними, и уносит его все дальше вниз по течению реки за город.

Можно располагать двигатели горизонтально на берегу реки друг за другом на расстоянии 50—100 м один от другого вниз по течению под углом — $10 \div 15^\circ$ к оси реки. Двигатели ставить по обоим берегам реки (рис. 3). Вместо двигателей можно располагать мощные вентиляторы на обоих берегах реки на высоте выше максимального

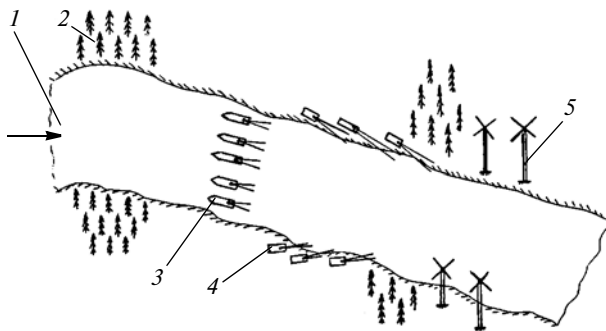


Рис. 3. Схема расположения устройств по созданию искусственных воздушных потоков вдоль реки Енисей.

Условные обозначения: 1 — река Енисей; 2 — лесные полосы; 3 — двигатели, установленные на баржах; 4 — двигатели, установленные на берегу реки; 5 — вентиляционные установки

паводкового уровня воды под углом $10 \div 15^\circ$ к оси реки и наклоном $5-10^\circ$ к горизонту (водной поверхности). Длина лопастей у вентиляторов должна быть от 5 до 15 м. Вентиляторы желательно располагать ближе к городу. Можно вместо вентиляторов использовать списанные турбо-винтовые авиационные двигатели, периодически включая их.

4. Высокая турбулентность воды после нижнего бьефа Красноярской ГЭС приводит к интенсивному смешиванию теплой воды из нижнего забора с холодными водами, что влечет за собой увеличение испарения, появления тумана над рекой при низкой скорости течения, образование полыньи, незамерзающей зимой, вдоль русла реки Енисей [4]. Все это отрицательно сказывается на экологической ситуации в городе.

Для снижения испарения и уменьшения интенсивности перемешивания необходимо снизить завихрения потоков движущейся воды вдоль русла реки, стабилизировать течение, разбив поток на струи с помощью нескольких рядов успокоителей. Успокоители должны уменьшить турбулентность движущегося потока воды и ламинизировать течение. Успокоители могут быть в виде сетчатого ограждения (сетчатых коробов рамного типа) с размером ячеек $40 \times 40 \text{ см}^2$. Материалом могут служить капроновые веревки. Успокоители устанавливаются поперек русла реки с обоих берегов до барж, расположенных на середине реки, оставляя открытым фарватер для прохождения судов. В зимнее время успокоители можно устанавливать поперек реки. Вниз по течению реки до города должно быть установлено несколько рядов успокоителей.

5. В последние годы причиной утренних туманов и повышенной влажности зимой в городе Омске

стала полынья на реке Иртыш длиной примерно 300 м в районе Ленинградского моста через реку, происхождение которой достоверно не установлено [5]. Проведенные проверки Минприроды правительства Омской области установили, что образование полыньи не связано с влиянием сбросов химических загрязнений, мешающих образованию льда за мостом или с превышением ПДК загрязняющих веществ в реке, в том числе и в самой полынье. Также было исключено влияние промышленных стоков из известных водовыпускных коллекторов на реку Иртыш выше полыньи. Основной версией образования полыньи считаются сложные гидрологические процессы на реке, по принципу турбулентности создающие завихрения водных потоков реки Иртыш вокруг столбов Ленинградского моста (длина моста 653 м, число пролетов 8, ширина реки около 600 м при глубине 6—15 м).

Представляется, что завихрения воды в реке связаны не только со стоящими опорами моста, но и с изменением дна реки после взятия гальки со дна реки Иртыш на нужды города. Одновременно снизился и уровень воды в реке Иртыш, так как часть воды стала уходить сквозь земляное дно вниз. Увеличился размыв дна, повысились завихрения нижних водяных потоков в воронках и увеличилось замутнение воды. Все это снижает возможность замерзания полыньи.

По нашему мнению, необходимо засыпать дно р. Иртыша за мостом, где располагается полынья, галькой или дробленным камнем. Каменное дно снизит размыв грунта, уменьшит просачивание воды вниз и частично выровняет дно реки. Также это позволит уменьшить завихрения нижних водных слоев и подъем замутненных слоев воды к поверхности реки, снизит турбулентность восходящих со дна водяных потоков и стабилизирует течение в русле реки.

Также за опорами моста в реке рекомендуется установить устройства, снижающие завихрения за опорами и стабилизирующие течение, в виде направляющих, подводных экранов, рамных каркасных устройств с крупными ячейками размером не менее $40 \times 40 \text{ см}^2$ из капроновых веревок рядами друг за другом поперек течения с расстоянием между рядами $50 \div 70 \text{ м}$ и т. п.

Выводы. Проведенные предварительные расчеты показывают, что предложенные меры позволят улучшить экологическую ситуацию в городах Красноярске и Омске. В рамках дальнейших работ необходимо провести более глубокие расчеты, включая моделирование, подтверждающие эффективность предложенных мер.

Библиографический список

1. Крупко Т. Экология в Красноярске: выбираем безопасный район // Сибирский дом, № 6 (148), 2016. [Электронный ресурс]. — Режим доступа: <https://www.sibdom.ru/journal/1604/>
2. Вышегородцев А. А., Косманов И. В., Ануфриева Т. Н., Кузнецова О. А. «Красноярское водохранилище». Новосибирск: Наука, 2005. 212 с.
3. Fadeev V. A., Sharapov V. I. Математическое моделирование и экспериментальная отработка методов снижения загазованности приземного слоя атмосферы в районе аэропорта // Вестник компьютерных и информационных технологий. — 2012. — № 7. — С. 20—24. [Электронный ресурс]. — Режим доступа: <https://rucont.ru/efd/569142>
4. Михайлов В. И., Добровольский А. Д., Добролюбов С. А. Гидрология. Учебник для вузов. — 2-е изд. исп. — М.: Высшая школа, 2007. — 463 с. — ISBN 978-5-06-005815-4.
5. Пантелеев А. Аномальная полынья в центре г. Омска // Информагентство «Омск Регион». 7 февраля 2018 г.

ON THE POSSIBLE CHANGE IN THE DYNAMIC BALANCE OF THE ENVIRONMENT TO IMPROVE THE ECOLOGICAL SITUATION IN THE KRASNOYARSK AND OMSK REGIONS

V. A. Fadeev, Ph. D. (Engineering), Senior Researcher, Federal State Unitary Enterprise “State Research Institute of Aviation Systems”, fadeevwa@yandex.ru,

B. I. Kochurov, Ph. D. (Geography), Dr. Habil., Professor, Institute of Geography of the RAS, camertonmagazin@mail.ru,

I. K. Ermolaev, Ph. D. (Engineering), Senior Researcher, Institute of Nuclear Physics, Lomonosov Moscow State University, ermolaev19@yandex.ru,

V. A. Lobkovsky, Ph. D. (Geography), Researcher, Institute of Geography, Russian Academy of Sciences, v.a.lobkovskiy@igras.ru

References

1. Krupko T. Ekologiya v Krasnoyarske: vybiraem bezopasnyj rajon // Sibirskij dom, № 6 (148), 2016. [Ecology in Krasnoyarsk: we choose the safe area. Ecology in Krasnoyarsk. *The Siberian house*, No. 6 (148), 2016]. [Electronic resource]. Access mode: <http://greenpatrol.ru/ru/regiony/respublika-bashkortostan>. 12.04.2018. [in Russian]
2. Vyshegorodtsev A. A., Kosmanov I. V., Anufrieva T. N., Kuznetsova O. A. “Krasnoyarskoe vodohranilishche”. [“The Krasnoyarsk reservoir”]. Novosibirsk, Nauka. 2005. 212 p.] [in Russian]
3. Fadeev V. A., Sharapov V. I. Matematicheskoe modelirovanie i ehksperimental'naya otrabotka metodov snizheniya zagazovannosti prizemnogo sloya atmosfery v rajone aehroporta. *Vestnik komp'yuternyh i informacionnyh tekhnologij* [Mathematical modeling and experimental working off of methods of decrease in gas contamination of a ground layer of the atmosphere around the airport. *Messenger of computer and information technologies*]. 2012; No. 7; P. 21—26] [Electronic resource]. Access mode: <https://rucont.ru/efd/569142> [in Russian]
4. Mikhailov V. I., Dobrovolskiy A. D., Dobrolyubov S. A. Gidrologiya. Uchebnik dlya vuzov. 2-e izd. isp. [Hydrology. 2nd ed. improved]. Moscow, Vysshaya Shkola. 2007. 463 p. — ISBN 978-5-06-005815-4] [in Russian]
5. Panteleev A. Anomal'naya polyn'ya v centre g. Omska // Informagenstvo “Omsk Region”. 7 fevralya 2018 g. [Panteleev A. An abnormal ice-hole in the center of Omsk. News agency “Omsk Region”, February 7, 2018] [in Russian]