

УДК 550.343.6.034(571.56+571.65)

РАЗРАБОТКА И СОЗДАНИЕ РЕГИОНАЛЬНОЙ СЕТИ ЭЛЕКТРОМАГНИТНОГО МОНИТОРИНГА ЗЕМЛЕТРЯСЕНИЙ В ОНЧ-ДИАПАЗОНЕ НА СЕВЕРО-ВОСТОКЕ РОССИИ

В. М. Шарафутдинов, В. В. Кабанов

*Северо-Восточный комплексный научно-исследовательский институт ДВО РАН, г. Магадан
E-mail: seismolog@neisri.magadan.ru; kabanov@neisri.magadan.ru*

Разработаны аппаратные комплексы, на основе которых развернуты региональные станции электромагнитного мониторинга сейсмических событий в Центрально-Колымском регионе. Каждая региональная станция состоит из приемного устройства (антенного и центральных блоков), кабельных систем и регистрирующего комплекса. Приводятся их блок-схемы, описания и методические аспекты разработки. Региональная сеть станций введена в штатный режим круглосуточного сейсмоэлектромагнитного мониторинга с января 2004 г. За этот период были зарегистрированы электромагнитные параметры в ОНЧ-диапазоне для трех землетрясений с энергетическим классом $K \sim 11$ при расстоянии до ближайшей региональной СЭМ-станции 50–80 км; рассматривается пример такой регистрации.

Ключевые слова: электромагнитные параметры, сейсмические события, региональные станции сейсмоэлектромагнитного мониторинга, полосовой фильтр, операционный усилитель, атмосферы.

ВВЕДЕНИЕ

Электромагнитные (ЭМ) исследования сейсмических процессов в целях поиска предвестников землетрясений уже многие годы ведутся во всем мире различными методами. Это спутниковые исследования параметров ионосферы и излучений в районах эпицентров землетрясений, комбинированные исследования на основе приема сигналов GPS, зондирование ионосферы с земной поверхности, мониторинг фазовых флуктуаций сигналов СДВ навигационных радиостанций и регистрация ЭМ сигналов на наземных станциях в диапазоне от долей герц до десятков мегагерц. На Северо-Востоке России наиболее развиты последние три направления. Однако отметим, что возможности по изучению вариаций параметров ионосферы на основе регистрации фазовых флуктуаций СДВ сигналов существенно уменьшились с закрытием в 1997 г. навигационной системы «Омега», причем не только для Северо-Востока России. Поэтому остановимся только на одном из исследований на Камчатке, результаты которого изложены недавно (Дружин, 2002).

На удаленном от источников промышленных ЭМ помех стационаре ведется непрерывная запись огибающих сигналов в трех частотных полосах с центральными частотами 0,72; 1,2 и 5,3 кГц. За несколько суток до сильного земле-

трясения в шумовой составляющей появляются мощные импульсные очень низкочастотные (ОНЧ) излучения, которые обычно прекращаются за несколько часов или единиц суток до основного толчка. Автор подчеркивает, что для более точного определения предвестников желательна дополнительная установка двух-трех комплектов ОНЧ аппаратуры на территории Камчатки, т. е. организация сети станций. Кроме того, отметим, что регистрация огибающей на фиксированных частотах не дает возможности оценить природу всплесков сигналов. Причиной могут быть излучения из земной коры, улучшение прохождения дальних атмосфериков, местные разряды в атмосфере или ионосферно-магнитосферные излучения.

За рубежом, как правило, поиск ЭМ предвестников землетрясений в ОНЧ-диапазоне выполняется по огибающей на фиксированных частотах и единичных станциях. Так, согласно В. М. Смирнову (2003), примерно за 1 ч до толчка наблюдаются 15-минутные всплески ЭМ сигналов на частотах 3 и 10 кГц, однако также нельзя проинтерпретировать генезис и расположение источника данных аномальных излучений.

Для устранения этих недостатков регистрации в ОНЧ-диапазоне на Северо-Востоке России была развернута региональная сеть из 3 станций сейсмоэлектромагнитного мониторинга с записью полного сигнала в диапазоне регистрации. Прав-

да, учитывая реальную возможность установки таких станций регистрации исключительно в населенных пунктах (энергоснабжение, обслуживание), была охвачена только часть диапазона. Нижняя частота была выбрана 8 кГц, чтобы в полосу не попадали высшие гармоники силовой сети и сигналы от линий проводной радиотрансляции. Верхняя частота была выбрана равной 40 кГц, чтобы захватить частоту японской станции сигналов точного времени, которая используется для первоначальной привязки времени записей.

1. СТРУКТУРА СЕТИ

Научно-исследовательские работы велись авторами с 2001 г., за это время были проведены теоретическое обоснование и лабораторные эксперименты, созданы аппаратные комплексы, разработано специализированное программное обеспечение, выполнены полевые опытно-методические работы на реальных геологических объектах. В мае 2003 г. начато развертывание станций сейсмоэлектромониторинга, выполнены их настройка, тестирование, и с января 2004 г. региональная сеть станций по регистрации электромагнитного излучения сейсмогенного характера в СНЧ и ОНЧ-диапазонах введена в рабочий режим круглосуточного мониторинга.

Регистрирующие комплексы размещены на сейсмостанциях Магаданского филиала Геофизической службы РАН на территории Магаданской области. Местоположение используемых сейсмостанций было выбрано исходя из соображений охвата достаточно обширного региона, удобства размещения комплексов в помещении сейсмостан-

ций и возможности выноса приемной антенны на 100–200 м от здания и других источников существенных техногенных помех. В настоящее время ведется регистрация только электрической компоненты поля. Эксперименты показали, что в ОНЧ-диапазоне помехи от силовых линий в магнитной компоненте поля больше, так как линии при отмеченных удалениях в большей степени сами являются источниками магнитного типа (рамка).

На рис. 1 показано расположение региональных станций электромагнитного мониторинга сейсмических событий на территории континентальной части Магаданской области. Пункты регистрации расположены в пос. Стекольный, Омчак и Сеймчан. На всех региональных станциях сети ведется регистрация электромагнитного поля в СНЧ и ОНЧ-диапазонах, а также сигнала с сейсмодатчика на основе аналого-цифрового преобразования информации и записи ее на жесткий диск большой емкости (более 100 Гб). Аппаратурное обеспечение каждой региональной станция состоит из приемного устройства (антенного и центральных блоков), кабельных и усилительных систем, регистрирующего комплекса.

2. ПРИЕМНОЕ УСТРОЙСТВО

Многолетние эксперименты по регистрации поля в диапазоне от единиц герц до десятков килогерц, проводимые на основе приемников прямого усиления с передачей сигнала по кабелю, показали недостатки этого метода при измерениях в условиях вечной мерзлоты (невозможность организации эффективных капитальных заземлений). Эти недостатки выражаются в двух эффектах.

Первый – это эффект регенеративного усиления сигнала, который может проявляться в спорадической генерации многочастотных спектральных линий или сигнала меняющейся частоты при определенном виде принимаемого сигнала в условиях неизменной структуры регистрирующего комплекса. А при увеличении длины кабеля связи между приемным устройством и регистрирующими блоками комплекс может самовозбуждаться. Второй эффект заключается в недопустимом уровне помех при регистрации с помощью компьютера с сетевым питанием.

Поэтому для приема в полосе 8–40 кГц (с увеличением полосы все паразитные эффекты усиливаются) был разработан специальный приемник с двойным преобразованием частоты.

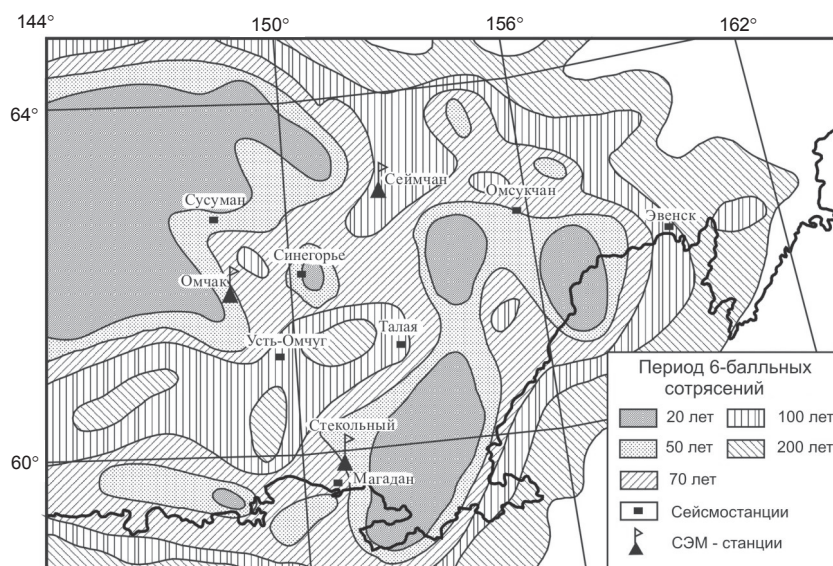


Рис. 1. Расположение региональных станций электромагнитного мониторинга сейсмических событий на территории Центрально-Колымского региона

Fig. 1. Distribution of area-specific seismic electromagnetic monitoring stations throughout the Central Kolyma Area

Сначала спектр сигнала переносится в область 108–140 кГц, и этот сигнал промежуточной частоты передается по кабелю в пункт регистрации. Там, в центральной части приемного блока, выполняется обратное преобразование в область принимаемых частот. Оба гетеродина синхронизированы, чем обеспечивается неизменность фазовых соотношений. Также используется трансформаторная развязка. Использование трансформаторов в тракте прямого усиления приводило только к возрастанию неустойчивости комплекса. Приемник был испытан при длине кабеля до 500 м и показал толерантность к этому параметру. Приемник обеспечил также приемлемый уровень внутрисистемной помехи при регистрации с помощью настольных компьютеров, которые использовались на начальном этапе создания региональной сети.

Функциональная схема приемника с детализацией до принципиальных схем некоторых важных элементов приведена на рис. 2. Приемник состоит из антенного и центрального блоков.

Сигнал с антенны (штырь высотой 1 м на 6-метровой штанге) поступает на антенный усилитель (АУ), построенный на основе составного эмиттерного повторителя на транзисторах КП307Б (Т1) и КТ3107 (Т2). Этот повторитель используется как основа фильтра верхних частот (ФВЧ) с частотой среза около 500 Гц. Использование ФВЧ потребовалось в связи с периодически возникающими в условиях эксплуатации станций региональной сети увеличениями наводок сетевой частоты 50 Гц, которые вызывали возникновение нелинейности во входном каскаде. Использование в ФВЧ резисторов 15 МОм (а конкретно R1) несколько ухудшает шумовые свойства приемника. Шумы уменьшаются практически до минимума при увеличении номинала резистора, подключенного к затвору входного транзистора, до 100 МОм. Но это потребовало бы недопустимого уменьшения номиналов конденсаторов ФВЧ, что вызвало бы резкое падение коэффициента передачи сигнала с антенны. Заметим, что шумовые свойства приемника слабо зависят от типа полевого транзистора в антенном усилителе. Спектральная плотность приведенного к входу шума приемника составляет в среднем 14 нВ/√Гц. В случае эксплуатации вдали от источников сетевых помех и отказа от ФВЧ этот параметр был бы существенно лучше.

Вход АУ шунтирован двумя встречно включенными эмиттерными переходами транзисторов КТ315 (Т3, Т4). Они выполняют функцию двунаправленного стабилитрона с малой собственной емкостью, что предотвращает накопление статического электричества на антенне и пробой полевого транзистора, которые отмечались на этапе разработки аппаратурных комплексов. После вве-

дения этого звена повреждения входных транзисторов больше не наблюдалось за 3 года эксплуатации приемников.

Сигнал с выхода АУ подается на полосовой фильтр (ПФ) через резистор R3. Этот резистор предотвращает возникновение паразитных резонансов, возникающих при работе АУ на нагрузку с комплексным импедансом. Практически система «антенна – АУ» представляет собой активную антенну (Флуктуации..., 1972), поскольку емкость антенны может существенно влиять на форму результирующей частотной характеристики. Так, использование более сложных схем составных эмиттерных повторителей с емкостными связями может вообще привести к самовозбуждению приемника. Это подтверждается анализом передаточной характеристики системы, построенной с учетом всех реактивных элементов, и подтверждалось на практике. ПФ 8–40 кГц реализован как 4-звенный LC фильтр с чебышевской характеристикой и неравномерностью 0,5 дБ.

Для устранения влияния повышенных шумов преобразователя частоты между ним и фильтром установлен предварительный усилитель с коэффициентом усиления около 500 на малошумящем ультралинейном операционном усилителе (ОУ) AN797 фирмы Analog Devices. Важно: при усилении более 100 номинал резистора R6 должен быть около 10 Ом, как рекомендовано в руководстве от производителя. При существенно больших номиналах этого резистора ОУ неработоспособен.

Преобразователь частоты выполнен на микросхеме аналогового перемножителя MLT04 той же фирмы. Эта микросхема 4-канальная, но используется только один канал. Ее выбор обусловлен напряжением питания $\pm 5\text{В}$, что позволило на начальных этапах развития комплекса запитать весь антенный блок приемника от одного переключаемого аккумулятора 12В. Выбор в качестве преобразователя точного аналогового перемножителя диктуется тем, что при использовании нелинейных элементов (что можно делать при узкополосном приеме) в нашем случае широкополосного приема комбинационные частоты входного сигнала будут попадать в полосу приема.

На выходе преобразователя установлен чебышевский ПФ 108–140 кГц 5-го порядка, с нулями в передаточной характеристике, один из которых приходится на частоту гетеродина 100 кГц.

Подача сигнала на коаксиальный кабель выполняется через выходной усилитель и высокочастотный трансформатор. Выходной усилитель выполнен на микросхеме AD8532. В случае создания новых экземпляров приемника планируется использовать AD8017, имеющую лучшую линейность.

Гетеродин выполнен по схеме синхронизируемого RC генератора. Для синхронизации на

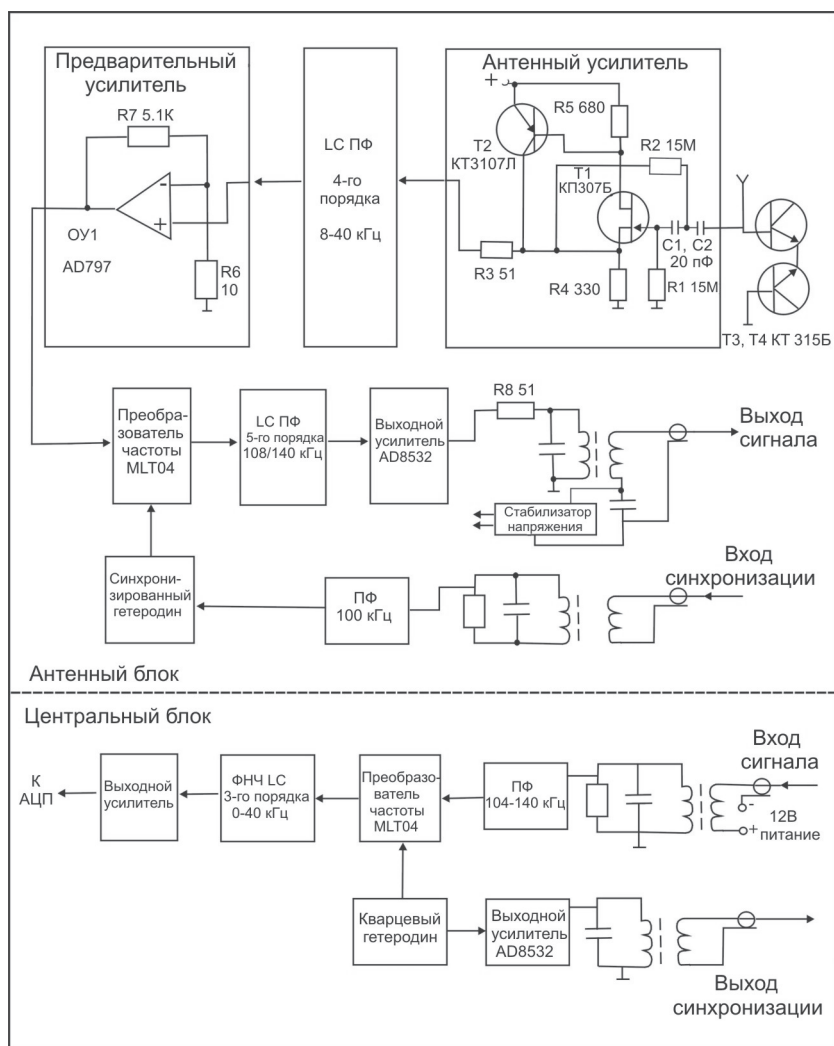


Рис. 2. Функциональная схема приемного устройства аппаратных комплексов сейсмоэлектромагнитного мониторинга в ОНЧ-диапазоне

Fig. 2. A schematized design of the VLF electromagnetic signal receiver

ного подается через узкополосный фильтр сигнал 100 кГц, передаваемый по второму кабелю с центрального блока.

Питание осуществляется по сигнальному кабелю (принцип его работы показан на рис. 2). На этапе создания приемников также прорабатывался вариант передачи всех сигналов по одному кабелю. Но от него отказались, поскольку у части приемников наблюдалась генерация паразитных боковых спектральных линий на уровне -16...-20 дБ. У антенного блока приемника имеется также система подогрева, позволяющая обеспечить работу в условиях экстремальных низких температур (до -50°C), свойственных континентальным поселкам Магаданской области в зимнее время.

В центральном блоке выполняется фильтрация переданного по кабелю сигнала промежуточной частоты с помощью ПФ с небольшой добротностью. После этого сигнал подается на преобразователь частоты, выполненный также на микросхеме MLT04. Далее сигнал фильтруется 3-звенным

фильтром низких частот с полосой 40 кГц, имеющим 3 нуля в коэффициенте передачи на частотах 100–200 кГц. Затем сигнал через выходной усилитель на ОУ поступает на аналого-цифровой преобразователь (АЦП).

3. КОМПЛЕКС РЕГИСТРАЦИИ ДАННЫХ

В настоящее время комплексы регистрации сейсмоэлектромагнитных данных построены с использованием ноутбуков LG на процессорах мобильный Celeron. Также на одном комплексе (в пос. Сеймчан) используется дополнительно стационарный компьютер, с помощью которого выполнено подключение комплекса к сети Интернет через имеющуюся на сейсмостанции Сеймчан спутниковую антенну. Блок-схема такого регистрирующего комплекса приведена на рис. 3. Регистрирующие комплексы на остальных региональных станциях сейсмоэлектромагнитного мониторинга (Стекольный, Омчак) пока отличаются неподключением стационарного компьютера из-за отсутствия в настоящее время на этих станциях спутниковых антенн. В конце 2006 г. планируется развертывание спутниковой антенны на региональной СЭМ-станции Стекольный и подключение ее к сети Интернет.

Сигнал с приемника подается на внешний АЦП, подключаемый к ноутбуку под управлением операционной системы Windows-XP по USB шине. АЦП тактируется сигналом от термостатированного кварцевого генератора с выходной частотой 100 кГц. Эксплуатация ряда внутренних АЦП от фирм «Руднев-Шилиев» и «L-Card» (г. Москва), подключаемых к настольным компьютерам по шинам ISA и PCI, показала, что эти АЦП при используемых частотах дискретизации и непрерывной работе могут вызывать зависания компьютера. Для некоторых системных плат к зависанию приводил первый же пропуск данных в АЦП. Для USB АЦП такие пропуски проходят «безболезненно» для компьютера. Чтобы избежать пропусков данных при многозадачном режиме, необходима разработка «на заказ» специальных АЦП с буферной памятью в сотни килослов.

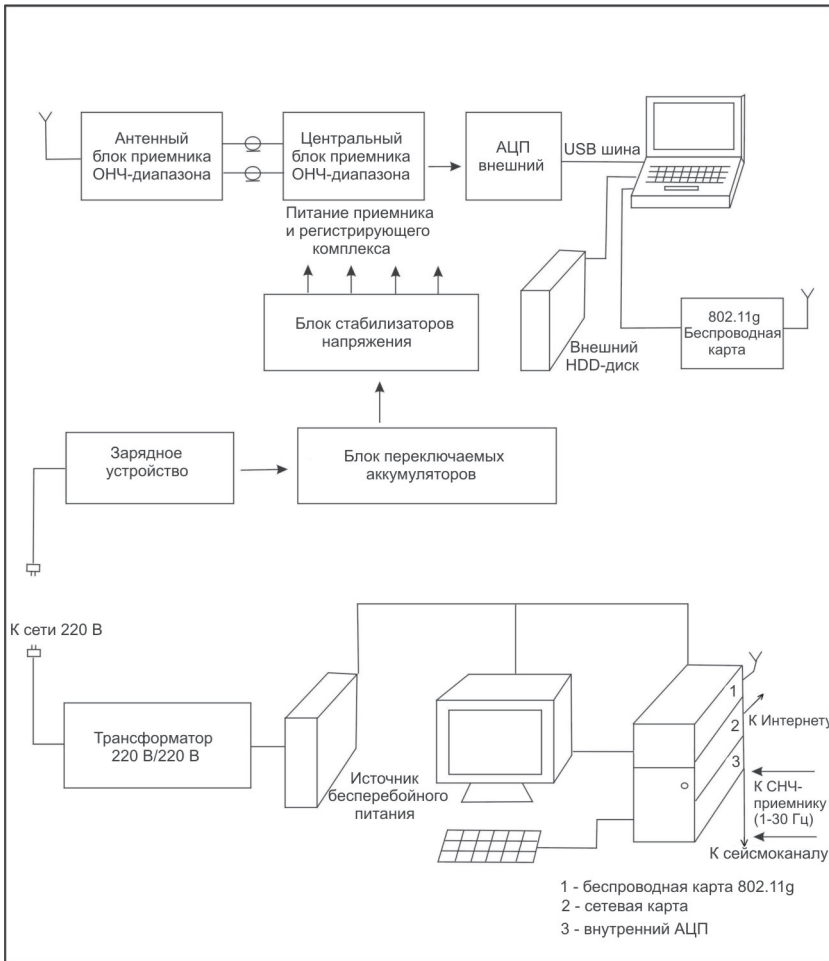


Рис. 3. Блок-схема регистрирующего комплекса региональной станции сейсмоэлектромагнитного мониторинга в ОНЧ-диапазоне

Fig. 3. A schematized design of the VLF electromagnetic signal recorder

При частоте дискретизации 100 кГц объем записываемых на диск данных составляет в сутки примерно 18 Гб. Поэтому для сохранения достаточно длительной записи необходим внешний диск. В настоящее время используется диск объемом 160 Гб. Запись ведется циклически с длиной цикла 8,5 сут. При сохранении электромагнитных данных, связанных с сейсмическим событием, записи отмечаются как защищенные в специальном каталоге, что предотвращает их перезапись. Данные сохраняются в файлах объемом около 1,5 Гб минутными реализациями. При отладке системы выяснилось, что запись отдельными реализациями с уничтожением старых файлов в конце концов приводит к большим задержкам в работе файловой системы и сбоям. Метод с фиксированной номенклатурой файлов, когда изменяется только их содержимое, обеспечивает стабильную работу.

Для землетрясений с энергетическим классом ниже 12 сохраняется суточная запись в районе события и по 2 мин в начале каждого часа за 3–4 сут. Но, чтобы иметь информацию по всему периоду регистрации в реальном масштабе време-

ни, оценивается энергетический спектр принимаемого сигнала на 8192 частотах, усредненный в течение минуты. Таким образом, при используемом методе регистрации сохраняется и вся та информация, которая доступна при узкополосном приеме.

Система регистрации (приемник, ноутбук и внешний диск) питается от комплекта аккумуляторов 12В, состоящего из 3 рабочих и 3 находящихся на подзарядке и коммутируемых с помощью системы реле на основе специальной схемы управления. Необходимые напряжения (-12, +5, +12 и +19В) формируются в блоке стабилизаторов напряжения.

В процессе эксплуатации разных вариантов регистрирующих комплексов выяснилось, что все промышленные преобразователи напряжения, в том числе различные блоки питания компьютеров, дают импульсную помеху, которая в зимнее время после промерзания почвы (комплексы эксплуатируются в зоне многолетней мерзлоты) может стать недопустимо большой. Причем чем мощнее блок, тем сильнее и помеха. Отсутствие внутрисистем-

ных помех удалось обеспечить только при использовании автономного питания. Хотя в случае комплекса с выносом регистрирующей антенны в сторону от всех сетевых линий и конструкций, связанных с нулевой фазой сети, оказалась пригодна конструкция преобразователя с частотой выше 100 кГц, выполненного на ферритовом кольце диаметров примерно 10 см с расположением первичной и вторичных обмоток на разных сторонах кольца. Исследования показали, что даже паразитные связи в несколько десятков пикофард оказываются критичными в зимний период. Конечно, у такого преобразователя коэффициент полезного действия примерно 40%, что снижает время работы от аккумуляторов в периоды отключения электроэнергии, весьма свойственные поселковым системам энергоснабжения на Северо-Востоке России.

Ноутбук связан по беспроводной сети со стационарным компьютером, подключенным к Интернету. Это дает возможность удаленного считывания регистрируемых на комплексе данных. Стационарный компьютер питается от простого ис-

точника бесперебойного питания. Попытки использования источников бесперебойного питания с двойным преобразованием оказались неудачными вследствие генерируемой ими сильной помехи. На стационарный компьютер дополнительно ведется запись сейсмических данных и сигналов с СНЧ-датчика в полосе 1–30 Гц.

В дальнейшем планируется дополнить комплекс GPS приемником для организации точной временной привязки. Но при этом возникают определенные трудности, поскольку имеющиеся на сейсмостанциях приемники формируют фронт нарастания выдаваемых ими секундных импульсов в несколько десятков миллисекунд. Используемый же в сети метод привязки по сигналам СДВ радиостанций в полосе регистрации обеспечивает точность 100–200 мкс. Также в процессе обработки данных производится улучшение точности методом оптимизации совпадения направлений прихода дальних атмосфериков для имеющихся трех вариантов оценки по парам станций. Заметим, что для использования GPS привязки необходимо добавлять опорные импульсы в записываемые данные, поскольку компьютер в принципе не может быть синхронизирован точнее 1 мс, да и задержки запуска процессов под Windows составляют несколько миллисекунд.

ваемые данные, поскольку компьютер в принципе не может быть синхронизирован точнее 1 мс, да и задержки запуска процессов под Windows составляют несколько миллисекунд.

4. РЕЗУЛЬТАТЫ РЕГИСТРАЦИИ СЕЙСМОЭЛЕКТРОМАГНИТНЫХ ИЗЛУЧЕНИЙ

Непрерывная круглосуточная регистрация электромагнитных данных на сети региональных станций начата с января 2004 г. с помощью стационарных компьютеров. Как уже отмечалось, при этом в зимнее время часто наблюдался большой уровень внутрисистемных помех. Однако при переходе на автономные системы регистрации с использованием в качестве регистрирующего компьютера ноутбуков от этих помех удалось избавиться.

Что касается характера сигнала на разных станциях, то в отсутствие ближних гроз временные реализации с этих станций преимущественно идентичны по составу наблюдаемых атмосфериков. Исключение составляют случаи свистящих

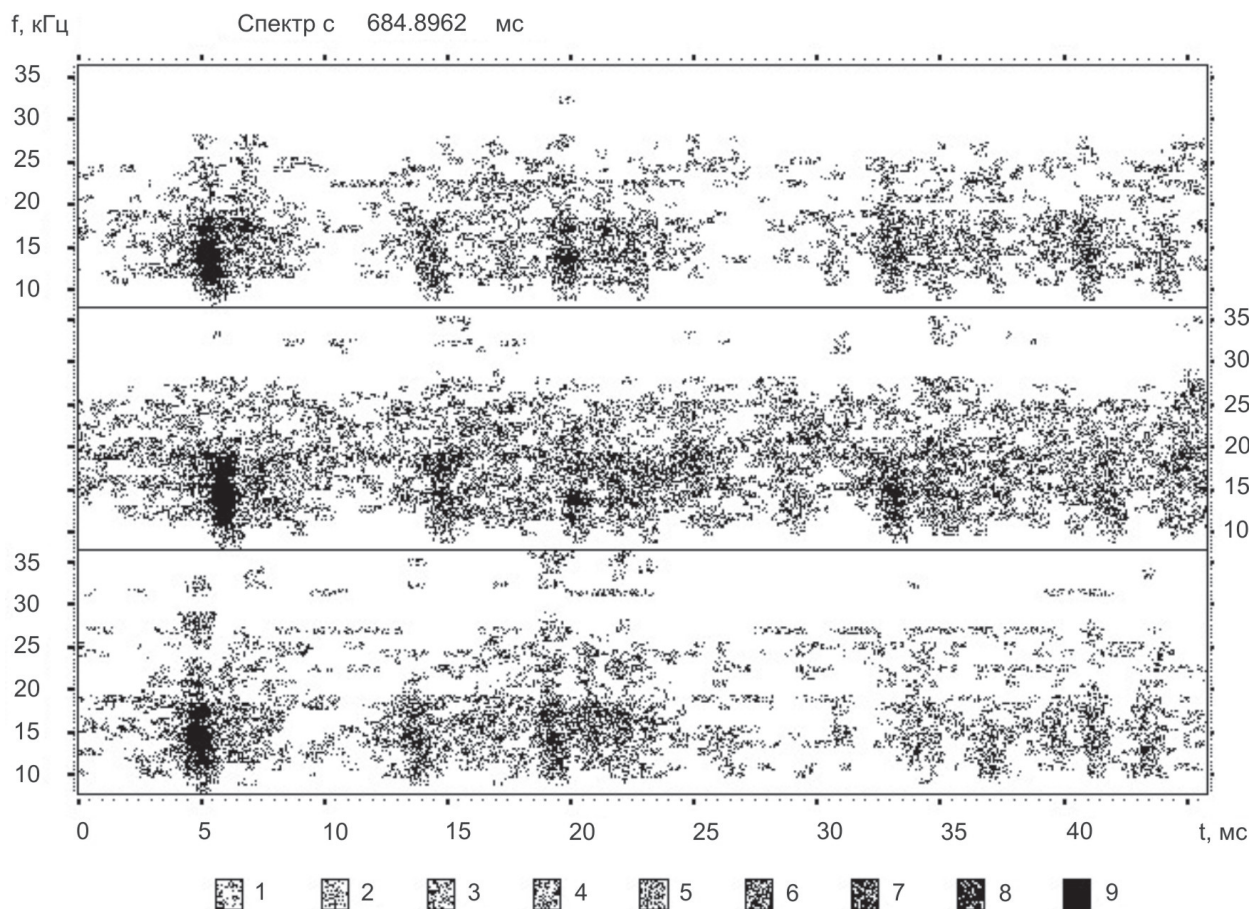


Рис. 4. Пример динамического спектра ЭМ сигнала, зарегистрированного на региональных станциях сейсмоэлектромагнитного мониторинга Омчак, Сеймчан, Стекольный за 20 мин до землетрясения 10:18 LT, 04.11.2004 г. Шкала 1–9 соответствует квантованию уровня сигнала в ОНЧ-диапазоне с шагом 3 дБ

Fig. 4. A dynamic spectrum of EM signal recorded at seismic stations in Omchak, Seimchan and Stekolny, 20 minutes before the earthquake 10:18 a.m. LT, November 4, 2004. Scale 1–9 corresponds to VLF signal quantizing, pace 3 dB

атмосфериков, их уровни могут существенно отличаться вплоть до неразличимости на отдельных станциях. Эти атмосферерики более типичны на северных станциях Омчак и Сеймчан по сравнению со Стекольным.

За период регистрации были записаны реализации для трех землетрясений с энергетическим классом $K \sim 11$ при расстояниях до ближайшей региональной СЭМ-станции (Стекольный) 50–80 км. Просмотр участков, прилегающих к моменту землетрясения, показал, что отличие (имеющее, возможно, сейсмогенный характер) регистрируемых сигналов может заключаться в параметрах приходящих атмосферериков.

На рис. 4 приведен пример отфильтрованных от сигналов СДВ радиостанций временных реализаций для трех станций за 20 мин до землетрясения 04.11.2004 ($K = 11,1$, $M = 4,1$), произошедшего в 10:18 LT в 20 км южнее г. Магадана. В первой половине реализаций наблюдается группа атмосферериков из Юго-Восточного Азиатского грозового очага (Цыбаев, Романов, 1980). Эти атмосферерики близки по уровню на всех станциях. А во второй половине присутствуют атмосферерики из Африканского очага, и их уровень на Стекольном заметно ниже. Это может быть связано с разным характером их выхода из зоны ночи. Но нельзя исключить и связь наблюдаемого эффекта с возмущениями в ионосфере перед готовящимся землетрясением (Дружин, 2002; Eftaxias et al., 2003). Хотя наличие таких возмущений при $K \sim 11$ отнюдь не очевидно, в работе (Eftaxias et al., 2003) рассматривается именно такой случай.

В плане дальнейшей разработки методики интерпретации получаемых материалов предусмат-

ривается подробный анализ параметров атмосферериков в разные временные периоды, а также оценка определения направлений прихода дальних атмосферериков по данным разных баз в спокойных и сейсмоактивных временных интервалах. Возможно, такой подход может быть заменой метода мониторинга фазовых флуктуаций сигналов СДВ навигационных радиостанций.

Разработка, создание и развертывание региональных станций электромагнитного мониторинга землетрясений проводились с 2001 по 2005 г. при финансовой поддержке Управления природных ресурсов и охраны окружающей среды по Магаданской области Министерства природных ресурсов РФ, а также Департамента природных ресурсов администрации Магаданской области.

ЛИТЕРАТУРА

Дружин Г. И. Опыт прогноза Камчатских землетрясений на основе наблюдений за электромагнитным ОНЧ излучением // Вулканология и сейсмология. – 2002. – № 6. – С. 51–62.

Смирнов В. М. Интерпретация ионосферных возмущений в период слабых землетрясений // Исследовано в России [Электрон. ресурс]. – 2003. – № 12. – С. 121–129. <http://zhurnal.ape.relarn.ru/articles/2003/012.pdf>

Флуктуации электромагнитного поля Земли в диапазоне СНЧ / под ред. М. С. Александрова. – М.: Наука, 1972. – 195 с.

Цыбаев Б. Г., Романов Б. С. Антенны-усилители. – М.: Сов. радио, 1980. – 240 с.

Eftaxias K., Kapiris P., Polygiannakis J. et al. Experience of short term earthquake precursors with VLF – VHF electromagnetic emissions // Natural Hazards and Earth System Sciences. – 2003. – No. 3. – P. 217–228.

Поступила в редакцию 15.11.2006 г.

DEVELOPING AN AREA-WIDE NETWORK OF SEISMIC STATIONS OF A VLF ELECTROMAGNETIC MONITORING OF EARTHQUAKES THROUGHOUT NORTHEASTERN RUSSIA

V. M. Sharafutdinov, V. V. Kabanov

Electromagnetic monitoring instruments have been developed and are used at seismic stations throughout the Central Kolyma area. Each area-specific station consists of a receiving device (antenna and main units), cable system and recording device. A schematized design of monitoring units is presented in this paper as well as the developing methods used. An area-wide network of seismic stations was put into operation in January 2004, to conduct a non-stop electromagnetic monitoring of seismicity; since then, the VLF electromagnetic characteristics have been recorded for three earthquakes of the $K \sim 11$ energy class, the distance to a seismic station about 50–80 km. The electromagnetic signal registering procedure is presented.

Key words: electromagnetic characteristics, seismic event, area-wide seismic electromagnetic monitoring station, band filter, operational amplifier, atmospheric.