

**ИЗОТОПНЫЕ И ПАЛЕОЭКОЛОГИЧЕСКИЕ СВИДЕТЕЛЬСТВА ВЫСОКИХ
ПАЛЕОТЕМПЕРАТУР В КИМЕРИДЖЕ ПРИПОЛЯРНОГО УРАЛА**

В.А. Захаров, Ф. Боден*, О.С. Дзюба, В. Дю*, К.В. Зверев***, М. Ренард***

Геологический институт РАН, 109017, Москва, Пыжевский пер., 7, Россия

**Отдел осадочной геологии, Французская академия наук, ESA 7073-FR 32, UPMC case 117, 4 place Jussieu
75252 Paris Cedex 05, France*

***Институт геологии нефти и газа СО РАН, 630090, Новосибирск, просп. Коптюга, 3, Россия*

****СибНИИИП, 625013, Тюмень, ул. 50 лет Октября, 118, Россия*

Значение $\delta^{18}\text{O}$, полученное на основании анализа ростров белемнитов Приполярного Урала, показывает высокие палеотемпературы (в среднем 20°C) для киммериджского времени. Эта цифра немного выше полученной ранее из того же местонахождения ($18,9^\circ\text{C}$) и соседних регионов: Тимано-Печерского ($18,5^\circ\text{C}$), Южного Урала и Прикаспия ($18,6^\circ\text{C}$). Относительно высокие значения среднегодовых температур на Приполярном Урале, вероятно, объясняются прогревом воды в летний период в мелководном Ляпинском заливе и наращиванием вещества ростра белемнитами преимущественно в летнее время. На местное увеличение палеотемпературы могло оказать влияние и теплопроводное поверхностное течение с запада через проливы на Урале. Нельзя отрицать и возможность поступления в залив пресных поверхностных стоков, которые также могли повлиять на соотношение изотопов кислорода, что сказалось на увеличении значения палеотемператур.

Ход палеотемпературной кривой хорошо согласуется с последовательностью биотических событий. Падение палеотемператур от раннего к позднему киммериджу соответствует падению общего разнообразия бентоса. Высокие температуры в раннем киммеридже совпадают с доминированием в донных сообществах представителей теплолюбивого семейства двустворчатых моллюсков Trigoniidae. Резкое падение температуры в позднем киммеридже отмечается выше и ниже границы слоя, в котором фиксируется минимальное разнообразие бентоса.

В течение всего киммериджа суспензионные питатели устойчиво доминировали в составе бентосных сообществ. Это свидетельствует о том, что придонные воды были насыщены кислородом. Детритофаги низкого уровня появились в донных сообществах только в конце раннего киммериджа и почти постоянно присутствовали в позднем киммеридже и в ранневожжское время. Они не имели существенного веса в бентосе. Присутствие детритофагов тем не менее указывает на важное событие в истории Приполярного Урала — возрастание трансгрессии и общее углубление моря. Тонкий прослой высокоуглеродистых сланцев в основании аммонитовой зоны Aulacostephanus eudoxus является четким свидетельством максимального затопления, что может быть увязано с главным эвстатическим событием в Северной Евразии.

Киммеридж, палеонтология, палеоэкология, литология, палеогеография, изотопы кислорода, палеотемпературы, Приполярный Урал.

**ISOTOPIC AND FAUNAL RECORD OF HIGH PALEOTEMPERATURES IN THE
KIMMERIDGIAN OF THE SUBPOLAR URALS**

V.A. Zakharov, F. Baudin, O.S. Dzyuba, V. Daux, K.V. Zverev, and M. Renard

The values $\delta^{18}\text{O}$ obtained from belemnite rostra of the Subpolar Urals show extremely high paleotemperatures (20°C on average) for Kimmeridgian time. This result is commensurate with the data previously obtained from the same locality (18.9°C) and from adjacent regions: Timan-Pechora (18.5°C), South Urals, and Caspian region (18.6°C). Somewhat higher values in the Subpolar Urals are probably due to the warming of water in a shallow embayment. A warm subsurface current from the west, through the straits of the Polar Urals, may also contribute to this local increase in temperature. Besides, the isotope ratio could be influenced by recurrent freshening of surface water owing to fluvial runoffs, which virtually raises the paleotemperature.

The evolution of paleotemperatures is in agreement with the succession of biotic events. The general drop in paleotemperatures observed from Early to Late Kimmeridgian corresponds to a decrease in the generic diversity of benthos. The maximum paleotemperatures in the Early Kimmeridgian coincide with the predominance of the thermophile family of bivalves Trigoniidae. The drastically decreased temperature in the Late Kimmeridgian was recorded above and below a bed with the least diversified benthos.

Throughout the Kimmeridgian, the composition of benthic communities was steadily dominated by suspension feeders. This implies that bottom water was persistently saturated with oxygen. Low-level deposit feeders appeared in benthic communities as late as the Early Kimmeridgian and were persistent in the Late Kimmeridgian and Early Volgian. They were actually of minor importance in benthic communities. Nevertheless, the occurrence of deposit feeders is indicative of an important event in the history of the Lyapinsky embayment

in the Subpolar Urals (advanced transgression and general deepening of the sea). A thin interbed of organic-rich shale at the base of the *Eudoxus* zone is a striking illustration of the maximum transgression. Taking into account that in *Eudoxus* time the sea covered the maximum areas in the vicinity of the North Sea and on the territory of Great Britain, we can interpret this short episode in sedimentation of organic-rich shale as an indication of eustatic event in northern Eurasia as a whole.

Kimmeridgian, paleontology, paleoecology, lithology, paleogeography, oxygen isotope, paleotemperatures, Subpolar Urals

ВВЕДЕНИЕ

Абсолютные значения палеотемператур, основанные на вариациях тяжелого изотопа кислорода в биогенном карбонате, привлекают устойчивое внимание исследователей с начала 50-х годов прошлого столетия [1]. Этот показатель крайне важен для характеристики одной из самых главных составляющих климата Земли — тепла и его вариаций в геологическом времени. Косвенные методы: палеоэкологический (по остаткам флоры и фауны) и седиментологический (по минералам, составу пород, эвапоритам, каменным углям) позволяют судить лишь об относительном „ходе кривой тепла“, но не дают возможности определить величину тепла количественно. Измерение отношений стабильных изотопов кислорода в биогенном карбонате позволяет наиболее основательно говорить о количественных показателях тепла. Это стало ясным после первых работ Р. Боуэна [2—4] по юрским и раннемеловым рострам белемнитов. Несмотря на ранние попытки [5—7] и более поздние успехи [8] определения абсолютных значений палеотемператур по соотношениям Ca/Mg, изотопная кривая кислорода остается наиболее надежной [9]. Успехи в разработке кривой палеотемператур четвертичного периода и кайнозоя, полученной на основе изучения изотопов кислорода по раковинам фораминифер Атлантики и Северной Пацифики, вдохновили исследователей мезозоя [10—12].

Одно из первых (если не первое) значение абсолютной палеотемпературы для юрского и мелового периодов на территории Арктики было получено в 50-е годы прошлого века по рострам белемнитов из средней юры и нижнего мела (валанжина) севера Восточной Сибири с рек Анабар и Попигай. Оно составило около 15 °С [13]. В 60-х и 70-х годах прошлого века Т.С. Берлиным, В.Н. Саксом, Р.В. Тейс и др. были проведены анализы на изотопы кислорода нескольких сотен ростров белемнитов из юрских и меловых отложений с территории севера Евразии [14, 15]. Расчеты среднегодовых палеотемператур по результатам этих анализов показали значения порядка 13—25 °С с тенденцией к возрастанию между батским и поздневожским временами [14].

В свете этих данных совершенно неожиданными представляются значения палеотемператур, приведенные в работе [16] для поздней юры о. Земля Короля Карла (Шпицберген), равные 9,4 °С. Если исходить из реконструированного положения Северного географического полюса в поздней юре в районе современного Берингова пролива [17], то архипелаг Шпицберген располагался южнее северной окраины Сибирской платформы. Стало быть, на севере Восточной Сибири должны были бы быть еще более низкие температуры, чем на о. Земля Короля Карла. Между тем данные палеоэкологии — рост родового разнообразия двустворок — свидетельствуют о непрерывном потеплении в поздней юре на севере Восточной Сибири и росте среднегодовых значений палеотемператур от 16 до 18 °С [18].

ПАЛЕОГЕОГРАФИЧЕСКАЯ СИТУАЦИЯ

Изученный разрез кимериджа, обнажающийся по р. Лопсия (рис. 1, 2; Приложение), формировался в условиях залива Западно-Сибирского

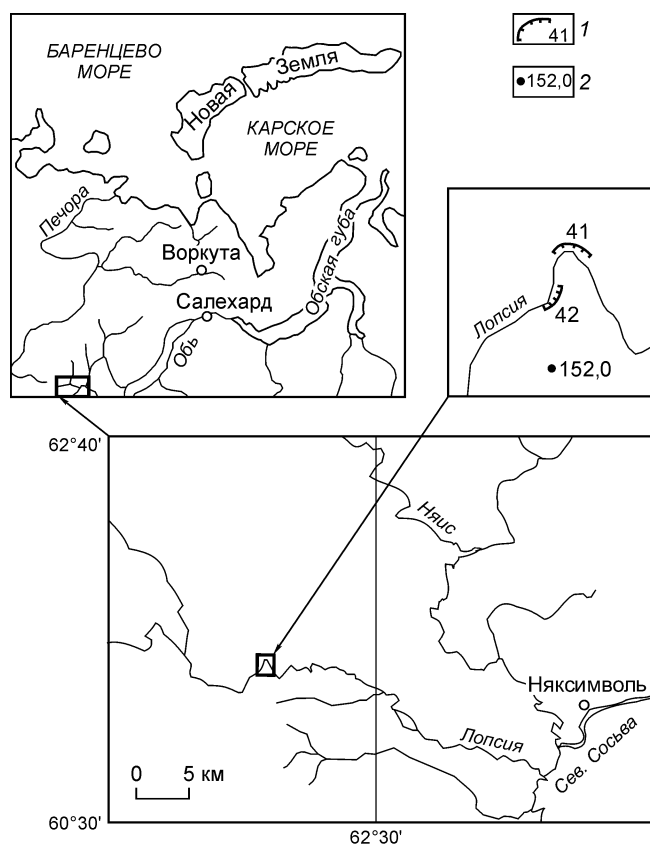


Рис. 1. Район исследований и схема расположения обнажений кимериджского яруса на р. Лопсия (Приполярный Урал).

1 — обнажение, 2 — абсолютная высота, м.

эпиконтинентального моря, покрывавшего территорию более 2 млн км² (рис. 3). Залив получил название Ляпинский по одной из крупных рек в бассейне р. Северная Сосьва. По существующим представлениям этот залив был достаточно мелководным и открывался к север-северо-востоку [19]. Узкой полосой Уральского п-ова он отделялся от Тимано-Печорского моря на западе и небольшим Березовским архипелагом от Западно-Сибирского моря на востоке. С севера или через проливы, существовавшие в Уральском п-ове, в залив (периодически?) поступало шедшее с запада теплое течение. В раннем кимеридже оно было ориентировано в направлении, близком к широтному, о чем свидетельствуют „розы“ направлений ориентировки ростров белемнитов, измеренных в слое 6, обн. 42 (рис. 4).

Ляпинский залив имел устойчивые связи как с Западно-Сибирским морем, так и с Тимано-Печорским. Сравнение систематического состава белемнитов этих морей подтверждает сказанное. Так, из семи кимериджских видов родов *Pachyteuthis*, *Simobelus* и *Lagonibelus*, найденных в Западной Сибири [20—22], четыре встречены на р. Лопсия. В Тимано-Печорском регионе известны шесть видов, относящихся к вышеупомянутым родам [23, 24], из которых четыре общие с уральскими, насчитывающимися в целом 10 видов. Тем не менее нижнекимериджские комплексы белемнитов Урала, по-видимому, более близки западно-сибирским, поскольку в последних присутствует вид *Pachyteuthis (Boreioteuthis) absoluta* (Fisch.), в изобилии найденный на Лопсии и составляющий здесь основу белемнитового комплекса нижнего кимериджа. В бас. р. Печора этот вид отсутствует. В европейской части России он известен только из верхнего оксфорда Москвы и Подмосковья. Ассоциации аммонитов Тимано-Печорского моря и Ляпинского залива на протяжении всего кимериджа были довольно сходны, что может быть объяснено близкими гидрологическими показателями этих бассейнов: одинаковой температурой и соленостью воды [25]. Вероятно, связь между Ляпинским заливом и Тимано-Печорским морем осуществлялась через временный пролив (или проливы), в то время как от Западно-Сибирского моря Ляпинский залив отделяла лишь группа островов Северо-Сосьвинского архипелага (см. рис. 3).

Наличие пролива (или проливов), соединявшего Ляпинский залив с Тимано-Печорским позднекимериджским морем, подтверждается также значительным сходством ассоциаций позднекимериджских фораминифер из бас. р. Адзъва (правый приток Печоры) и р. Лопсия [26]. В свою очередь, Тимано-Печорское море в кимеридже соединялось с морями на Русской платформе. Об этом свидетельствует общность ассоциаций аммонитов этих районов [25, 27]. Моря на Русской платформе, судя по сходству ассоциаций радиолярий, были прямо связаны с морями в Южной Европе и Северной Атлантике через северные окраины Перитетиса [26]. Для объяснения этого феномена мы предполагаем наличие теплового течения, шедшего от Прикаспия (Перитетис) на север в Тимано-Печорское море. Под действием сил Кориолиса это течение прижималось к западному берегу Уральского п-ова и через временные проливы достигало Ляпинского залива (см. рис. 3). Этим путем в Ляпинский залив попали перитетические аммониты *Prorasenia* и *Aspidoceras* и двустворки *Trigoniidae*. Наличием теплового течения вдоль Урала можно объяснить то, что линия, разделяющая Сибирскую и Индо-Европейскую палеофлористические области в юре, перед Уралом поднимается и идет почти меридионально [28].

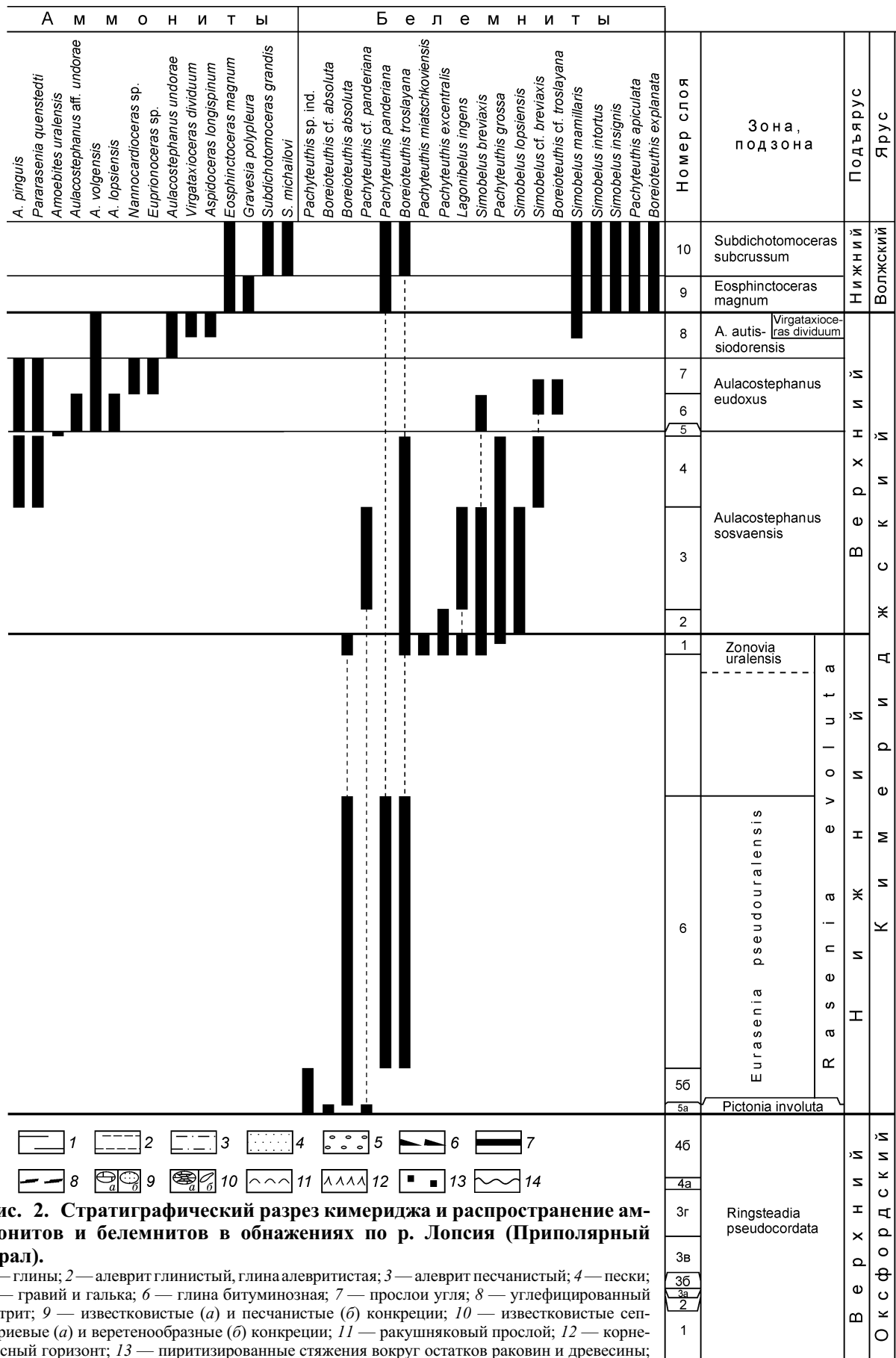
Климат был умеренно-теплым семигумидным [29]. По данным изотопно-кислородной палеотермометрии [14], среднегодовые температуры вод в Ляпинском заливе в кимеридже составляли 18,9 °С. Столь высокие среднегодовые температуры в заливе тем не менее не противоречат данным палеоэкологии: в раннем кимеридже в заливе жили такие тепловодолюбивые моллюски, как тригонииды, а в позднем кимеридже — разнообразные устрицы и аммониты рода *Aulacostephanus*, раковины которого в диаметре превышали 0,5 м. Об относительно высоких температурах свидетельствуют факты миграции в Ляпинский залив упомянутых выше перитетических аммонитов *Prorasenia* (в раннем кимеридже) и *Aspidoceras* (в позднем кимеридже).

МАТЕРИАЛ И МЕТОДЫ

Ростры белемнитов были раздроблены на крупные фрагменты и очищены 1 % HCl (однопроцентным раствором соляной кислоты). Образцы для анализа на изотопы кислорода высверлены с очищенных поверхностей (при этом осевые участки ростров не затрагивались), затем обработаны безводной фосфорной кислотой в вакууме при температуре 25 °С. Точность свыше 0,1 ‰ контролировалась ежедневным анализом внутреннего стандарта. Исходные данные корректировались обычным образом, результаты представлены в стандартном δ -обозначении как допустимом (‰) отклонении от стандарта PDB (чикагского стандарта).

Из обнажения № 41 отобраны двенадцать образцов глин и два образца темного известняка на измерение содержания органического вещества. Образцы высушены на воздухе и измельчены в металлической ступке до получения мелкого (2 мкм) порошка. Содержание органического углерода (% TOC — Total Organic Carbon), так же как его источник и термальное созревание органического вещества, были оценены с использованием прибора Rock-Eval, следуя методу, описанному Дж. Эспиталием и др. [30—32]. Результаты приведены в табл. 1.

Ярус		Зона, подзона		Номер слоя	Литология	Мощность, м	А м м о н и т ы																
Волжский	Нижний	Subdichotomoceras subcrussum	обн. 41	10		3,0																	
		Eosphinctoceras magnum		9		2,0																	
Жедринский	Верхний	A. autis-siodorensis	Virgataioceras dividuum	8		2,5																	
		Aulacostephanus eudoxus	7		2,0																		
			6		2,2																		
			5		0,06-0,13																		
		Aulacostephanus sosvaensis	4		4,0																		
			3		5,5																		
			2		1,4																		
		Кимеринский	Нижний	Zonovia uralensis		1		>1,1															
				Eurasenia pseudouralensis	Перерыв в наблюдении ~ 15-20																		
					обн. 42	6		>15,0															
5б					2,0																		
5а					0,5																		
Pictonia involuta																							
Окфордакский	Верхний	Ringsteadia pseudocordata	4б		3,5																		
			4а		0,65																		
			3г		2,6																		
			3в		2,4																		
			3б		0,4																		
			3а		0,5																		
			2		0,4																		
1		>3,7																					



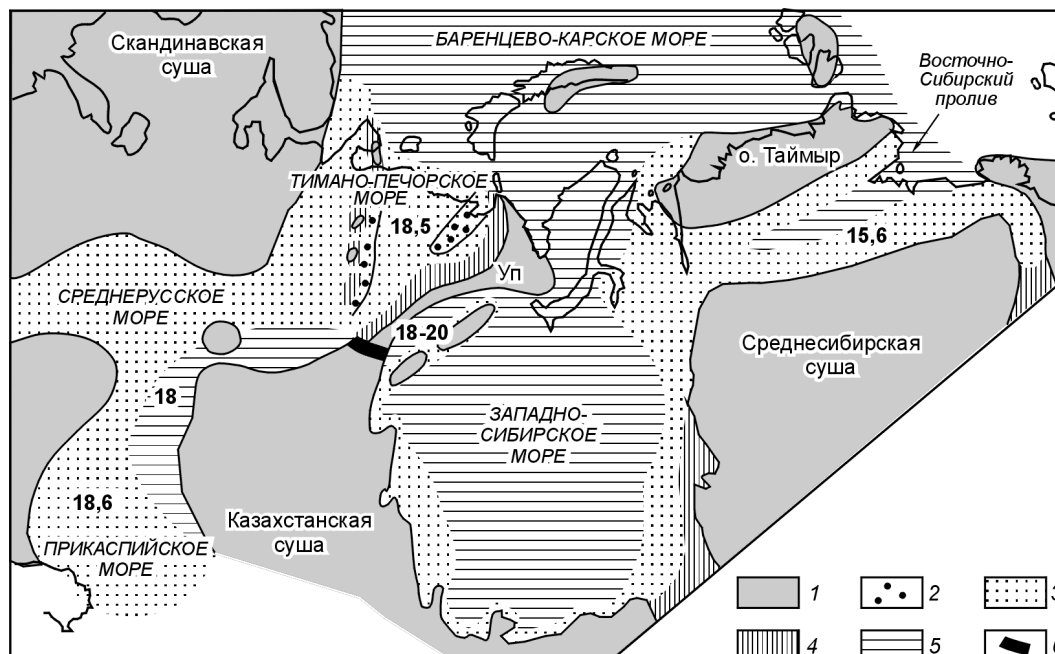


Рис. 3. Палеогеография севера Евразии в киммеридже.

1 — суша, 2 — литораль, 3 — верхняя сублитораль, 4 — сублитораль, 5 — нижняя сублитораль, 6 — временный пролив. Уп — Уральский п-ов; цифры — палеотемпература, °С.

РЕЗУЛЬТАТЫ

Значения $\delta^{18}\text{O}$ ростров белемнитов варьируют от $-2,5$ до $-1,25$ ‰ (см. табл. 1). Если принять, что при биогенном осаждении карбоната равновесие сохраняется и никакого последующего диагенетического изменения не происходит, то значения $\delta^{18}\text{O}$ ростров белемнитов и температура могут соотноситься следующим образом:

$$T (^{\circ}\text{C}) = 16,5 - 4,3 \cdot (\delta^{18}\text{O}_{\text{кальцита}} - \delta^{18}\text{O}_{\text{воды}}) + 0,14 \cdot (\delta^{18}\text{O}_{\text{кальцита}} - \delta^{18}\text{O}_{\text{воды}}),$$

где $\delta^{18}\text{O}_{\text{кальцита}}$ и $\delta^{18}\text{O}_{\text{воды}}$ — изотопный состав кальцитовых ростров и морской воды соответственно относительно стандарта PDB.

Принимая, что в киммеридже Земля была свободна ото льда, значение $\delta^{18}\text{O}_{\text{воды}}$ можно считать близким к 1 ‰. Температура, полученная по рострам белемнитов, колеблется в среднем около 20 °С (с допустимым отклонением $1,5$ °С; рис. 5) в диапазоне от $17,5$ до 23 °С.

Содержание органического вещества в верхнеюрских глинах разреза р. Лопсия изменяется от низкого к среднему (от $0,5$ до $1,1$ % ТОС). Лишь темные глины слоя 5 (обн. 41) весьма обогащены органикой (табл. 2). Общее содержание $C_{\text{орг}}$ колеблется от 14 % в основании этого слоя до $5,2$ % в его кровле. Конкреции темного известняка того же слоя содержат около $2,5$ % ТОС.

Информация относительно состава и зрелости органического вещества может быть получена путем пиролиза [30—32]. Хотя тип органического вещества обычно определяется его элементным составом, такой параметр как водородный индекс (НИ) примерно равен атомному отношению водорода к углероду (Н/С), являющемуся определяющим при типизации органического вещества. Исходя из широкого диапазона значений НИ (от 12 до 471 мг НС/г ТОС) (табл. 2), органическое вещество разреза р. Лопсия представляется распределенным между II и IV типами [30—32]. Ламинированные

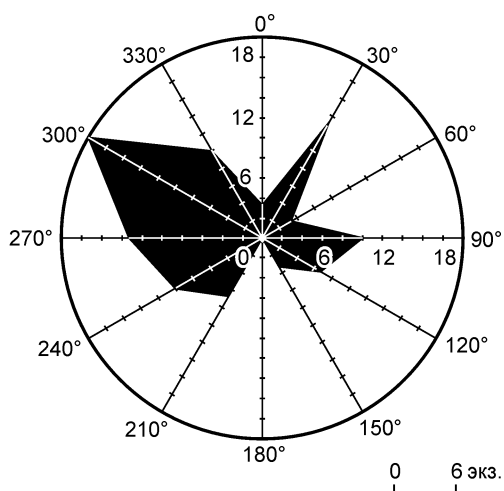


Рис. 4. Ориентировка ростров белемнитов в слое 6 обн. 42 р. Лопсия.

Таблица 1. Результаты определений $\delta^{18}\text{O}$ и $\delta^{13}\text{C}$ в роствах белемнитов из кимериджа и нижневолжского подъяруса р. Лопсия (Приполярный Урал)

№ обр.	Обнажение/слой (интервал)	Зона (подзона) по аммонитам	Вид белемнита	$\delta^{13}\text{C}$	$\delta^{18}\text{O}$	Палеотемпература, °C
				% PDB		
Л/б-1	42/5а	involuta	<i>Pachyteuthis (Boreioteuthis) cf. absoluta</i> (Fisch.)	2,30	-1,44	18,42
Л/б-2	42/5б	evoluta (pseudouralensis)	»	1,78	-2,50	23,27
Л/б-3	42/6 (подошва)	»	<i>P. (B.) absoluta</i> (Fisch.)	2,43	-2,18	21,77
Л/б-4	42/6 (0—1 м от подошвы)	»	»	2,78	-1,37	18,11
Л/б-5	42/6 (1—2 м от подошвы)	»	»	1,05	-1,52	18,77
Л/б-6	42/6 (2—3 м от подошвы)	»	»	1,40	-1,91	20,53
Л/б-7	42/6 (4—5 м от подошвы)	»	<i>P. (B.) troslayana</i> (d'Orb.)	2,67	-1,55	18,91
Л/б-8	42/6 (5—6 м от подошвы)	»	<i>P. (B.) absoluta</i> (Fisch.)	2,30	-1,87	20,35
Л/б-9	42/6 (6—8 м от подошвы)	»	»	2,25	-1,39	18,20
Л/б-10	42/6 (8—9 м от подошвы)	»	»	2,07	-2,04	21,12
Л/б-11	42/6 (9—10 м от подошвы)	»	»	2,41	-2,04	21,12
Л/б-12	41/1 (1 м ниже кровли)	evoluta (uralensis)	<i>P. (B.) troslayana</i> (d'Orb.)	1,81	-1,25	17,58
Л/б-13	41/1-2 (контакт)	evoluta/sosvaensis	»	1,86	-2,01	20,99
Л/б-14	41/2 (1 м выше подошвы)	sosvaensis	»	2,22	-1,65	19,35
Л/б-15	41/2-3 (контакт)	»	»	1,72	-1,47	18,55
Л/б-16	41/3 (1 м выше подошвы)	»	»	1,65	-1,32	17,89
Л/б-17	41/3 (2 м выше подошвы)	»	»	1,92	-1,83	20,17
Л/б-18	41/3 (3,3 м выше подошвы)	»	<i>Simobelus (Simobelus) breviaxis</i> (Pavl.)	1,63	-1,80	20,03
Л/б-19	41/3 (5 м выше подошвы)	»	»	1,27	-1,87	20,35
Л/б-20	41/4 (1 м выше подошвы)	»	<i>S. (S.) cf. breviaxis</i> (Pavl.)	1,08	-1,79	19,98
Л/б-21	41/4 (2 м ниже кровли)	»	»	0,03	-2,08	21,31
Л/б-22	41/4 (1 м ниже кровли)	»	»	1,58	-1,48	18,60
Л/б-23	41/4 (кровля)	»	»	0,82	-1,55	18,91
Л/б-24	41/6 (0—1 м от подошвы)	eudoxus	<i>S. (S.) breviaxis</i> (Pavl.)	1,29	-2,03	21,08
Л/б-25	41/6 (1—2 м от подошвы)	»	<i>S. (S.) cf. breviaxis</i> (Pavl.)	1,11	-1,85	20,26
Л/б-26	41/7 (0—1 м от подошвы)	»	»	1,95	-1,91	20,53
Л/б-27	41/8 (кровля)	autissiodorensis (dividuum)	<i>S. (S.) cf. mamillaris</i> (Eichw.)	1,17	-2,12	21,49
Л/б-28	41/8-9 (контакт)	autissiodorensis/magnum	»	1,75	-2,29	22,28
Л/б-29	41/9 (0—1 м от подошвы)	magnum	<i>S. (S.) intortus</i> (Sachs et Naln.)	1,80	-2,24	22,05
Л/б-30	41/9 (1—2 м от подошвы)	»	»	0,96	-1,71	19,62
Л/б-31	41/10 (0—1 м от подошвы)	subcrussum	<i>Pachyteuthis (Boreioteuthis) explanata</i> (Phill.)	1,86	-1,34	17,98
Л/б-32	41/10 (1—2 м от подошвы)	»	»	1,19	-2,09	21,35
Л/б-33	41/10 (2—3 м от подошвы)	»	»	1,44	-1,28	17,71

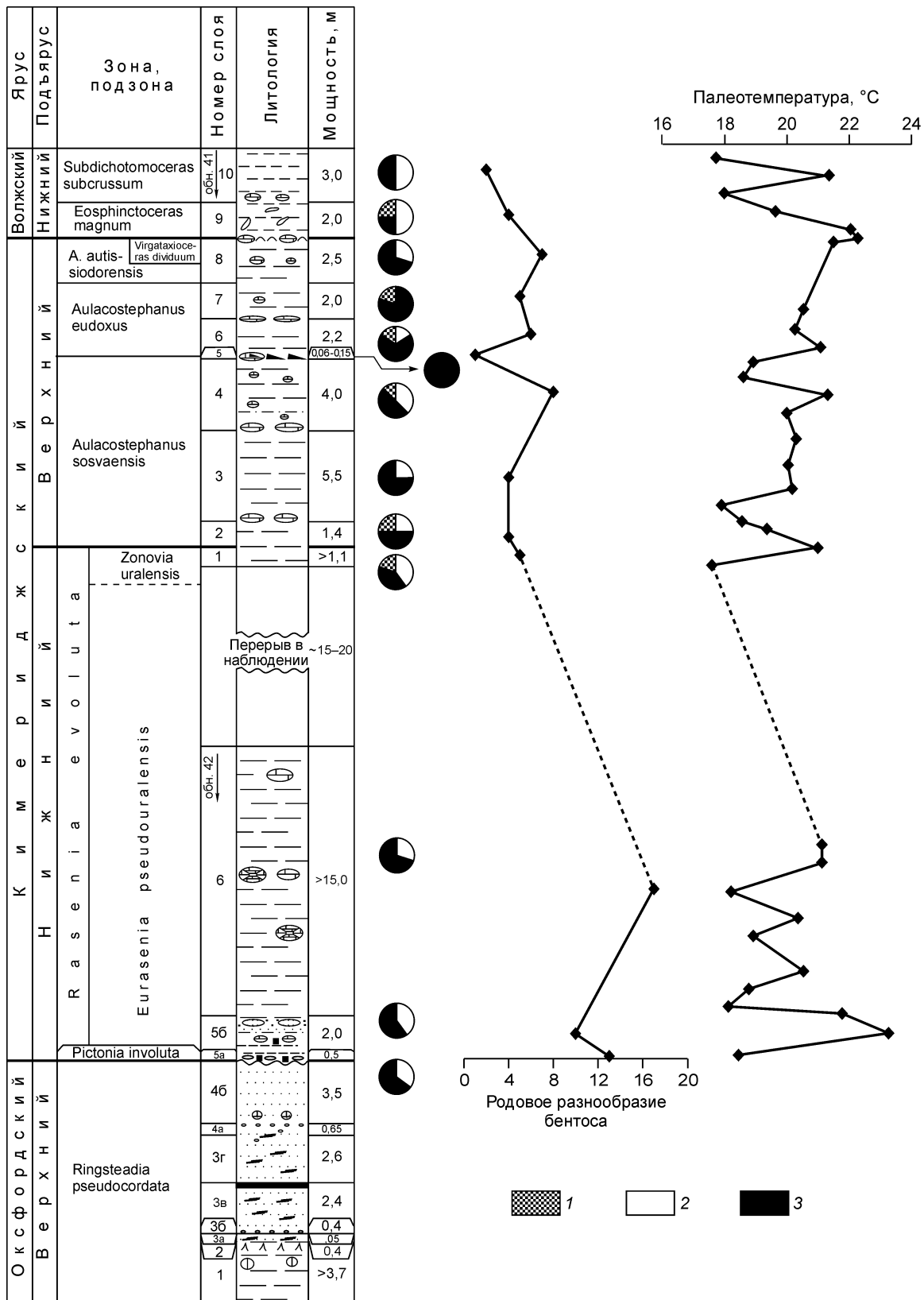


Рис. 5. Трофическая структура донных сообществ, кривая родового разнообразия бентоса и палеотемпературная кривая.

1 — детритофаги, 2 — подвижные сестонофаги, 3 — неподвижные сестонофаги. Остальные усл. обозн. см. на рис. 2.

Таблица 2. Геохимия органического вещества кимеридж-нижневолжских пород в разрезе по р. Лопсия (Приполярный Урал)

№ обр.	Обнажение/слой	Порода	CaCO ₃	ТОС	T _{max} , °C	S1	S2	HI
			%			мг/г		мг HC/г ТОС
Л/п-1	41/1	Глина	<3	1,17	424	0,04	0,90	77
Л/п-2	41/2	»	<3	0,67	413	0,01	0,17	25
Л/п-3	41/3	»	<3	0,53	421	0,02	0,13	25
Л/п-4	41/3	»	<3	0,44	411	0,01	0,10	23
Л/п-5	41/4	»	<3	0,64	415	0,02	0,14	22
Л/п-6	41/5 (подошва)	Известковая конкреция	80	2,84	415	0,22	13,39	471
Л/п-7	41/5 (кровля)	»	72	2,41	418	0,16	10,76	446
Л/п-8	41/5 (подошва)	Битуминозная глина	<3	13,83	408	1,75	38,40	278
Л/п-9	41/5 (средний уровень)	»	<3	12,69	406	1,50	43,64	344
Л/п-10	41/5 (кровля)	»	<3	5,16	420	0,18	5,09	99
Л/п-11	41/6	Глина	<3	0,86	417	0,03	0,16	19
Л/п-12	41/9	»	<3	0,51	426	0,01	0,06	12
Л/п-13	41/10	»	<3	0,54	409	0,01	0,07	13

Примечание. S1 — количество углеводородов, генерируемых органическим веществом в процессе диагенеза; S2 — остаточный нефтегазогенерационный потенциал, который может быть реализован далее в природных условиях.

темные глины слоя 5 (обн. 41) показывают более высокое значение HI (от 278 до 471 мг HC/г ТОС) и, вероятно, содержат органическое вещество II типа. Этот тип формируется главным образом за счет фитопланктона и(или) бактерий и обычно связан с регрессивным этапом развития морского бассейна [33]. Другие аргиллиты и глинистые сланцы показывают значения HI от низких к средним (от 12 до 99 мг HC/г ТОС), что сопровождается низким содержанием органического углерода и предполагает сильное изменение органического вещества (тип IV).

Температуры максимального выхода продуктов пиролиза ($T_{\text{макс}}$) находятся в диапазоне 406—424 °C (416 °C в среднем), показывая, что органическое вещество не испытывало высоких температур во время погружения и еще не созрело для нефтеобразования.

ПАЛЕОБИОГЕОГРАФИЯ И ПАЛЕОЭКОЛОГИЯ

Макрофоссилии в кимеридже Приполярного Урала представлены только моллюсками. По образу жизни они разделяются на 2 большие группы: бентосные (двустворчатые моллюски, гастроподы, скафоподы) и нектобентосные (аммониты, белемниты).

Постоянное присутствие разнообразных головоногих, притом таких космополитных родов аммонитов, как *Ringsteadia*, *Pictonia*, *Amoeboceras*, *Rasenia*, *Aulacostephanus*, *Aspidoceras* и космополитных же белемнитов, таких как *Pachyteuthis*, *Simobelus*, *Lagonibelus*, свидетельствует о нормально-соленых морских водах залива, в котором обитали эти моллюски. Абсолютные значения солености, полученные нами ранее по методу Ракера—Валентайна [26, 34—36] на основании анализа вещества раковин устриц, равные 34—36 ‰, подтверждают этот вывод. То, что эти же группы головоногих населяли моря на севере Западной и даже Южной Европы, например *Aspidoceras* [37], а также присутствие среди двустворчатых моллюсков представителей семейства Trigonidae и многочисленных устричных свидетельствует о достаточно теплых водах в течение всего года. Смешанный бореально-субтетический состав моллюсков в открытом морском заливе Западно-Сибирского моря, объясняется хорошей прогреваемостью его вод и наличием открытых морских путей на запад. Тепловой режим северосибирских морей В.Н. Сакс [38] и В.А. Захаров [39] сравнивали с субтропическим режимом южной части Японского моря и Бискайского залива. С другой стороны, очень многочисленный в Арктике холодноводолюбивый род *Buchia* не найден в верхнем кимеридже на р. Лопсия, а в нижнем кимеридже обнаружен только один редко встречающийся вид *B. concentrica* (Sow.). Таким образом, ни палеоклиматические, ни палеобиогеографические, ни палеоэкологические данные не противоречат показателям изотопной палеотермометрии.

В донных сообществах были представлены в основном только двустворчатые моллюски. Лишь в раннем кимеридже совместно с ними обитали два рода гастропод, а в позднем — один род скафопод. Почти все двустворчатые моллюски, кроме одного рода *Nuculoma* в позднем кимеридже, относятся к сестонофагам. Представители именно этой группы резко доминировали в донных сообществах или

составляли их большую часть (см. рис. 5). Это является основанием для утверждения, что придонные воды были постоянно насыщены кислородом. Только один эпизод — моновидовое скопление двустворки рода *Oxytoma* в битуминозных глинах (слой 5, обн. 41) — позволяет предполагать дефицит кислорода под поверхностью осадок/вода, но не в придонной части, поскольку личинки окситом, падавшие в огромных количествах на дно, нуждались в кислороде. Дно бассейна было достаточно мягким, поскольку доминирующие в донных сообществах двустворки — астартиды, тригонииды и протокардии — закапывались в осадок.

Наиболее трудной для реконструкции палеосреды характеристикой является глубина. Для ее реконструкции необходим междисциплинарный подход [40]. Однако тафономические наблюдения и палеоэкологический анализ дают достаточно информации для предварительных выводов. Проведенные в поле тафономические наблюдения показали, что самые распространенные в слоях двустворки — астартиды, протокардии, остреиды, неотаксонды и десмонды — захоронены либо на месте жизни, либо вблизи от него. Лишь в нижнем кимеридже преобладают аллохтонные захоронения. Все это свидетельствует о том, что большая часть донных сообществ обитали ниже уровня регулярных волн. Донные сообщества раннего кимериджа жили преимущественно выше уровня штормовых волн, а большинство донных сообществ в позднем кимеридже заселяли участки дна моря ниже этого уровня. В соответствии с нашими прежними представлениями регулярные волны в поздней юре проникали до глубины 10 м, а штормовые — до глубины 20 м [40].

Одним из показателей степени „зрелости“ сообщества является его выровненность, т. е. характер распределения видов по степени доминирования [41], которая для конкретного рода (каждый род в изученных сообществах представлен единственным видом) определялась по частоте встречаемости во время тафономических наблюдений на едином ориктоценозе [42]. Частота встречаемости определялась числом экземпляров, встреченных в ориктоценозе за 2 часа непрерывных наблюдений. По частоте встречаемости все роды разделены на 5 групп, каждая из которых оценена по 100-балльной шкале: 100 баллами оценивались роды, встречавшиеся в изобилии (более 100), 30 — встречавшиеся в большом количестве (от

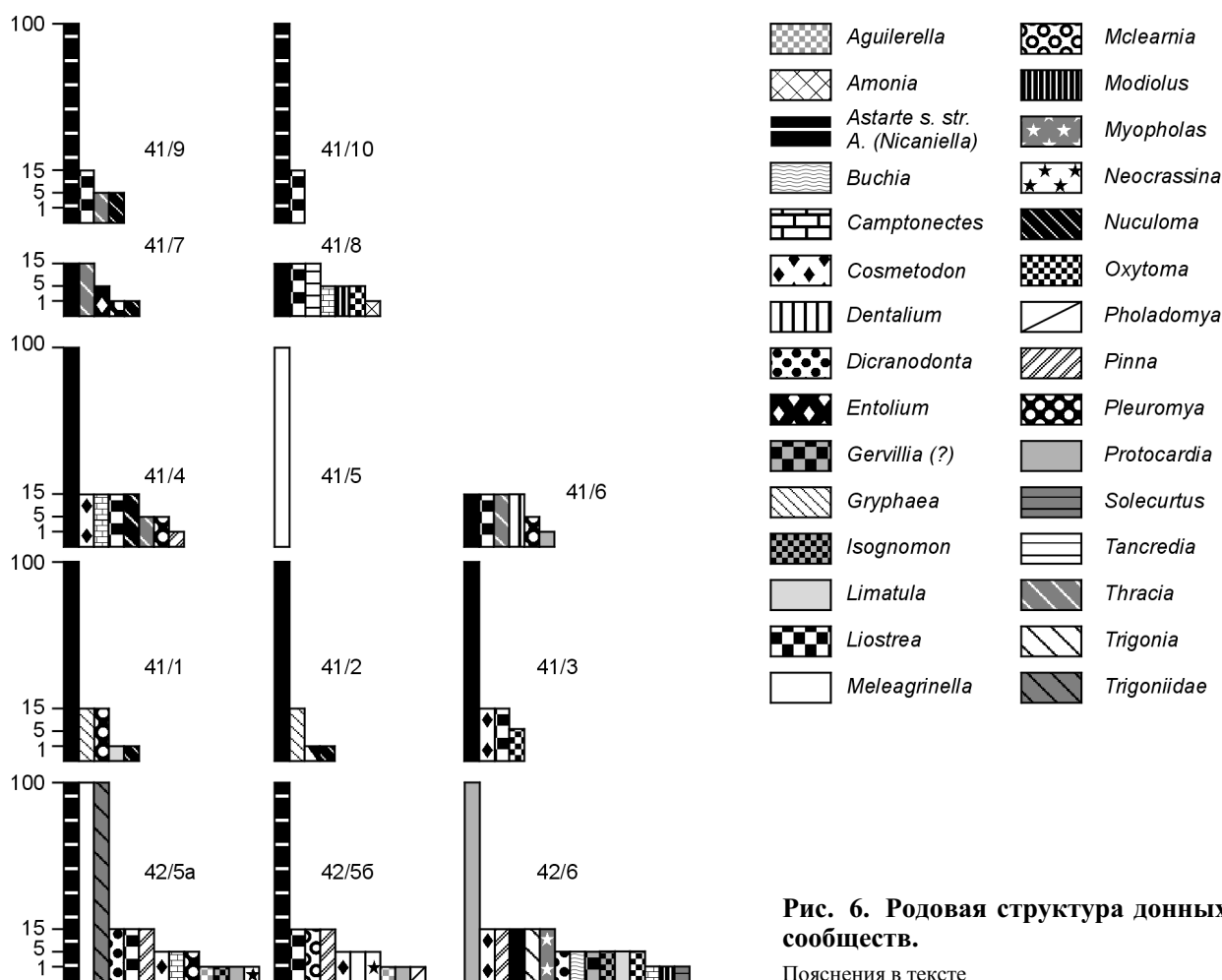


Рис. 6. Родовая структура донных сообществ.

Пояснения в тексте

более 30 до многих десятков экземпляров), 15 баллов получали роды, очень часто и часто встречающиеся в слое (от нескольких десятков экземпляров до 10), 5 баллов присваивалось редко встречающимся (3—9 экземпляров), 1 балл (1—2 экземпляра) очень редко встречающимся родам. Баллы были использованы при построении графиков доминирования — чем лучше выровненность, тем более зрелым является сообщество. Как видно на графике, наиболее зрелые сообщества существовали в раннем кимеридже (слои 5а, 5б и 6 обн. 42; рис. 6). Наименее зрелыми являются сообщества позднего кимериджа (слои 5, 6, 7 и 8). Сообщества из слоев 1—4 следует отнести к промежуточным. Сообщества ранневолжского времени (слои 9 и 10) можно рассматривать, как пионерные, поскольку при резком доминировании одного рода (и вида), другие характеристики структуры, и прежде всего выровненность и таксономическое разнообразие, не развиты. Таким образом, каждая из этих четырех групп сообществ находится на определенной стадии зрелости, но ни одно из них не достигло стадии зрелого сообщества — климаксной. Например, в раннекимериджских сообществах (как, кстати, и всех остальных) отсутствует категория субдоминантов и вовсе не занята ниша детритофагов (см. рис. 5). С общебиологических позиций можно с определенностью сказать, что в течение кимериджа не было длительного и направленного процесса стабилизации всех факторов среды. Какой-то из факторов постоянно довлел над остальными (преобладал *r*-отбор). В итоге ни разу не было достигнуто оптимального баланса факторов, при котором могли бы проявиться, прежде всего, биологические способности вида к конкурентной борьбе за жизненные ресурсы (слабо проявился *K*-отбор).

Каковы причины довольно частого нарушения баланса факторов во времени? Проще всего их можно объяснить колебаниями уровня моря, поскольку с ними могут быть связаны все главные факторы среды обитания донных сообществ: температура, придонная гидродинамика и насыщение придонных вод кислородом; источники сноса осадочного материала и характер биотопа; тип пищи, ее количество и сохранность в осадке, и даже, в какой-то мере, соленость поверхностных вод, связанная с приближением или удалением местообитаний сообществ от устьев рек. С этих позиций в развитии трех первых сообществ наблюдается определенная тенденция к направленной стабилизации, о чем свидетельствует рост разнообразия и одновременно смена доминанта: подрода *Astarte (Nicanella)* родом *Protocardia* (проявление *K*-отбора). Это можно объяснить некоторым углублением мест обитания и стабилизацией его на оптимальном для донных животных уровне (вблизи базиса штормовых волн). Однако возвращение доминанта — типичного подрода *Astarte s. str.*, сопровождаемое резким сокращением таксономического разнообразия, снова отбрасывает сообщество на незрелую стадию (см. рис. 6). Это могло быть вызвано резким углублением дна и изменением количественных характеристик факторов среды, в частности, понижением температуры придонных вод. В последующих сообществах снова намечается тенденция к усложнению их структуры: хотя и слабо, но растет разнообразие, улучшается выровненность, в трофической структуре появляется детритофаг (*Niculoma*). Это время стабилизации условий на новом уровне. Очередная резкая перестройка среды происходит во время формирования битуминозного прослоя (слой 5, обн. 41). Моно-видовое сообщество сессильного сестонофага *Oxytoma* — это яркое свидетельство аномального давления какого-то физического фактора, скорее всего, изменение типа биотопа и одновременно образование под уровнем осадков/вода диоксидных условий, что сразу исключило присутствие вагильных сестонофагов и детритофагов низкого уровня. Предполагается также понижение придонной температуры. Терригенная составляющая во время накопления битуминозного прослоя играла подчиненную роль, и источники сноса были удалены. Последующие за сообществом *Oxytoma* три других характеризуются всеми чертами незрелых: таксономической бедностью, очень плохой выровненностью, отсутствием доминирования какого-либо рода, преимущественно мелкими размерами раковин образующих их родов (см. рис. 6). По-видимому, снижение уровня моря и сопровождающий его подъем дна не были однонаправленными, а, возможно, какие-либо частые перестройки источников сноса привели к дестабилизации биотопов. Характер донных сообществ склоняет объяснение именно к такому ходу событий. Начало волжского века совпало с перестройкой путей миграции, поскольку в доминанты возвратился подрод *Astarte (Nicanella)*, но с новым видом. Это явный пионер. Его доминирование на исследуемом временном интервале не сопровождалось совершенствованием структуры донного сообщества. По-видимому, в течение времени после локального биотического кризиса (сообщество *Oxytoma*) происходили более сложные, хотя и менее выразительные, биосообщества, но они не фиксируются наблюдением за донными моллюсками. Эти события следует „улавливать“, анализируя бентосную микробиоту.

ДИСКУССИЯ

В соответствии с существующими палеогеодинамическими реконструкциями [43—45] территория Приполярного Урала в поздней юре располагалась на палеошироте 50—55°. Полюс находился в районе Берингова пролива [43, 44, 46]. Полученные в разные годы различными исследователями данные абсолютных значений палеотемператур соответствуют этим представлениям. Так, в конце юрского периода (средневолжское время) среднегодовые значения палеотемператур поверхностных вод морей на севере

Восточной Сибири (65—70°) составляли 15 °С, на Приполярном Урале (50—55°) — 18 °С, в Восточной Гренландии (40—45°) — 22 °С [3, 15, 26]. Рассчитанные в этом исследовании средние значения палеотемператур, хотя и превышают более чем на 1 °С прежние по Приполярному Уралу (р. Лопсия), они в целом не слишком выходят за пределы колебаний значений, полученных Р.В. Тейс и др. [15]. Важно, что почти столь же высокие температуры получены по соседним бассейнам: 18,5 °С — по Тимано-Печорскому, 18,6 °С — по Южно-Уральскому и Прикаспийскому бассейнам [15], располагавшимся соответственно несколько западнее и южнее. Именно поэтому нам не кажется слишком высоким, как это считают сами авторы, среднее значение палеотемпературы, равное 17,9 °С для оксфорда—кимериджа Фолклендского плато, находившегося в поздней юре на южной палеошироте 55° [47]. Не случайно и то, что для другой точки в Южном полушарии — Новой Зеландии, расположенной вблизи Южного полюса, были получены высокие среднегодовые температуры, составившие в среднем 18 °С [9]. Все эти данные согласуются с полученными ранее результатами по поздней юре центральной части Русской платформы, где зафиксировано устойчивое повышение палеотемпературы в течение оксфорда в среднем от 7 °С в раннем оксфорде до 18 °С в кимеридже [48]. Эти показатели хорошо согласуются с расчетными моделями палеотемператур земной поверхности в кимеридже для Русской платформы [49]. Среднегодовые палеотемпературы зимних месяцев составляли, по данным авторов, от 12 (на севере) до 20 °С (на юге), а летних месяцев — от 16 (на севере) до 24 °С (на юге). С учетом наших представлений о преимущественном наращивании вещества роста в летний период, вполне вероятно, что тепловой режим поверхностных вод boreальных кимериджских морей на палеоширотах 50—60° соответствовал таковому современных субтропиков. По-видимому, для получения реальных среднегодовых значений палеотемператур поверхностных вод необходимо из рассчитанных по веществу белемнита данных вычитать минимум 2—3 °С. Это заключение вполне согласуется с приведенными выше данными палеобиогеографии и палеоэкологии. В этой связи вызывают недоумение появившиеся в последние годы сведения о низких среднегодовых палеотемпературах в высокоширотных позднейюрских морях: 14,7 °С на территории Антарктиды (Земля Джеймса Росса, 57° южной палеошироты) и 9,4 °С на Шпицбергене (о. Земля Короля Карла, 55° северной палеошироты) [16, 50]. В особенности заниженной представляется вторая цифра, поскольку она даже ниже другого значения — 14,3 °С, приведенного для средней юры о. Земля Короля Карла. Это последнее значение согласуется с данными по северу Восточной Сибири — 14,5 °С, но первое совершенно противоречит многочисленным измерениям по верхней юре Восточной Сибири, устойчиво показывающим значения палеотемператур выше 15 °С [15]. Сильно заниженными нам представляются показания значений палеотемператур для кимериджа—титона, равные 13,6—16 °С, полученные для одного из группы Балеарских островов — о. Майорка (Mallorca) [51]. Этот остров в конце юрского периода находился в западной части Тетиса на северной широте 25—30° в зоне обитания колониальных кораллов склерактиний, которые по аналогии с современными колониальными кораллами жили в очень теплых водах. О теплых водах говорит и строение разреза, сложенного преимущественно известняками. Синтез глобальных данных по юрскому периоду указывает на два температурных максимума — в тоаре и кимеридже—титоне [52].

Кривая палеотемператур, независимо от абсолютных значений, в целом коррелируется со следами некоторых биотических событий в разрезе кимериджа Приполярного Урала (см. рис. 5). Так, общее снижение абсолютных значений совпадает со снижением родового разнообразия бентоса от раннего кимериджа к позднему. Правда, это может быть также связано со сменой условий обитания, вызванных подъемом уровня вод: заменой жесткого биотопа более мягким, затуханием придонной гидродинамики, и одновременно некоторым понижением температуры придонных вод. Короткий интервал времени накопления высокоуглеродистых сланцев (слой 5 в обн. 41) сопровождается резким снижением таксономического разнообразия в этом тонком слое и фиксируется падением значения палеотемпературы в слоях ниже и выше отмеченного уровня. Этот факт как будто бы не согласуется с общими представлениями о том, что аноксидные события и связанные с ними этапы формирования битуминозных пород в истории Земли совпадали с периодами глобальных потеплений, вызванными, по-видимому, эвстатическими подъемами уровня моря [9, рис. 10]. На самом деле логичнее объяснить момент формирования высокобитуминозного ила повышением уровня моря, одновременным углублением биотопа и связанным с этим понижением температуры придонных вод. Последующая за высокоуглеродистым событием перестройка структуры бентосных сообществ как будто бы подтверждает вывод о том, что ни характер биотопа, ни гидродинамика, ни колебания солености вод не были ее причиной. Принимая во внимание тот факт, что в фазу Eudoxus море покрывало максимальные площади в районе Северного моря и на территории Англии [53], этот короткий эпизод формирования битуминозного сланца можно рассматривать как сигнал эвстатического события на севере Евразии в целом.

Нет сомнений, что даже мелкие флуктуации палеотемпературной кривой кимериджа не случайны. Однако незрелые палеобиоценозы этого времени не дают нам сколько-нибудь определенной информации о факторах среды обитания животных. Небольшие изменения в их структуре невозможно однозначно

интерпретировать в согласии с палеотемпературной кривой. Длиннопериодические тепловые колебания в течение всего мезозоя давно установлены на близлежащей территории севера Сибири [18]. На генерализованной кривой тепла, приведенной в указанной публикации, на кимеридж приходится очередное потепление, что согласуется с данными, вычисленными по изотопам кислорода из ростров белемнитов с Приполярного Урала.

ЗАКЛЮЧЕНИЕ

Значения $\delta^{18}\text{O}$, полученные по анализам вещества ростров белемнитов, показали необычайно высокие температуры для кимериджа Приполярного Урала, равные в среднем 20°C . Этот результат, однако, не слишком сильно отличается от данных, прежде полученных из этого же местонахождения для верхнего кимериджа ($18,9^\circ\text{C}$), а также кимериджа соседних регионов: Тимано-Печорского ($18,5^\circ\text{C}$), Прикаспийского и Южно-Уральского ($18,6^\circ\text{C}$) [15]. Относительно более высокие значения палеотемператур на Приполярном Урале объясняются хорошей прогреваемостью вод в мелководном заливе в летний период и наращиванием вещества ростра белемнитами преимущественно в летнее время. Кроме того, на соотношение изотопов могли влиять периодические распреснения поверхностных вод речными стоками, поскольку Приполярный Урал в кимериджский век находился в семигумидной зоне [29]. Предполагается также сильное влияние теплого поверхностного течения с запада через проливы на Полярном Урале, который являлся сухопутным барьером между морями на севере Восточной Европы и Западно-Сибирским бассейном [26].

Мы благодарим С. Риче (S. Riché) и Н. Лаборде (N. Labourdette) за техническую помощь, а программу „Перитетис“ — за поддержку полевых работ (проект 95-96/28).

ПРИЛОЖЕНИЕ

Разрез верхнеюрских отложений по р. Лопсия (восточный склон Приполярного Урала)

Выходы верхнеюрских отложений установлены в 50 км вверх по течению от устья р. Лопсия (левый приток р. Северная Сосьва) и представлены двумя обнажениями (см. рис. 1): № 42 (верхний оксфорд—нижний кимеридж) и № 41 (верхи нижнего кимериджа—низы нижневолжского подъяруса), расположенными в одном километре вниз по течению реки от обнажения № 42.

Вскрывающийся здесь разрез кимериджа — один из наиболее полных в биостратиграфическом и седиментологическом отношении на территории развития отложений бореального типа (см. рис. 2). Он включает полную последовательность аммонитовых зон [25]. Разрез сложен глинами с подчиненными прослоями глинистого известняка, которые представлены рядами конкреций, и только в основании состоит из тонкопесчаных пород. Краткое его описание и характерный комплекс моллюсков приводятся ниже. Зональное расчленение разреза дается в соответствии с представлениями М.С. Месежникова [25], нумерация слоев, их мощность и краткая характеристика — согласно результатам, полученным в ходе полевых работ 1997 г., в ходе которых проводилось комплексное его переизучение группой геологов ИГНГ СО РАН под руководством Ю.И. Богомолова. Распространение аммонитов в разрезе приводится по данным М.С. Месежникова* [25] и Ю.И. Богомолова, белемнитов — по данным О.С. Дзюба [21], двустворчатых моллюсков и гастропод — по данным В.А. Захарова.

Обнажение № 42

Кимериджский ярус
Нижний подъярус
Зона *Pictonia involuta*

Мощность, м

Слой 5а. Литологическая характеристика. Алевриты темно-серые глинистые с линзами углефицированной древесины и конкреционным прослоем песчаников (до 0,05 м) в подошве слоя. Граница со слоем 4б резкая, устанавливается по смене цвета и состава пород. По слою рассеяны пиритизированные стяжения (0,02×0,06 м) вокруг остатков раковин и древесины.

Палеонтологическая характеристика. Аммониты: *Pictonia* aff. *gracilis* Tornquist*, *Amoeboceras* (*Amoeboceras*) cf. *pingueforme* Mesezhn.*, *Rasenia* (*Rasenia*) *inconstans* Spath*; белемниты (часты в основании, редки в других частях слоя): *Pachyteuthis* (*Pachyteuthis*) cf. *panderiana* (d'Orb.), *P. (Boreioteuthis)* cf. *absoluta* (Fisch.), *Pachyteuthis* sp. ind.; двустворки: *Astarte* (*Nicaniella*) *extensa* (Phill.) (изобилие), *Trigonia* sp. (изобилие), *Dicranodonta* sp. (часто), *Meleagrinnella* aff. *subovalis* (Phill.) (изобилие), *Neocrassina* (*Neocrassina*) aff. *orientalis* Zakh. (редко), *Liostrea* sp. (очень часто), *Pinna* sp. (часто), *Isognomon* sp. (очень редко), *Pleuromya* aff. *tellina* ag. (редко), *Cosmetodon* cf. *keyserlingi* (Orb.) (редко), *Camptonectes* (*Camptonectes*) cf. *lens* (Sow.) (редко), *Protocardia* sp. (очень редко), *Aguilerella* sp. (очень редко). 0,01—0,5

Зона *Rasenia evoluta*
Подзона *Eurasenia pseudouralensis*

Слой 5б. Литологическая характеристика. Алевриты песчано-глинистые, буровато-серые кусковатые с редкими обломками минерализованной древесины и пиритизированными стяжениями, аналогичными слою 5а. На уровне 1,5 м от подошвы — прослой крупных известковистых конкреций. В 1 м от кровли — прослой глины серой пластичной мощностью до 0,3 м. В 0,4 м от кровли алеврит переходит в крупнокусковатый песчаник мелко- и среднезернистый, местами уплотненный в конкреционный прослой.

Палеонтологическая характеристика. Аммониты: *Amoeboceras (Amoebites) kitchini* (Salf.)*, *A. (A.) spathi* Schulg.*, *Prorasenia bowerbanki* Spath, *P. hardyi* Spath, *Rasenia (Rasenia) inconstans* Spath*, *R. (R.) evoluta* Spath, *R. (Eurasenia) pseudouralensis* Mesezhn.; белемниты: *Pachyteuthis (Boreioteuthis) absoluta* (Fisch.) (часто), *Pachyteuthis* sp. ind. (очень редко); двустворки: *Astarte (Nicanella) extensa* (Phill.) (изобилие), *Pinna* sp. (часто), *Neocrassina (Neocrassina) orientalis* Zakh. (редко), *Meleagrinnella aff. subovalis* (Phill.) (редко), *Cosmetodon cf. keyserlingi* (Orb.) (редко), *Camptonectes (Mclearnia) sp. (cf. braeviauris)* (часто), *Liostrea* sp. (часто), *Protocardia* sp. (очень редко), *Aguilerella* sp. (очень редко), *Pholadomya* sp. (очень редко). 2,0

Слой 6. Литологическая характеристика. Глины темно-серые пластичные мелкокомковатые. По слою рассеяны крупные известковистые септариевые конкреции. Местами встречаются зерна пирита.

Палеонтологическая характеристика. Аммониты: *Amoeboceras (Amoebites) kitchini* (Salf.)*, *Prorasenia bowerbanki* Spath, *Rasenia (Rasenia) inconstans* Spath*, *R. (R.) laevigata* Mesezhn.*, *R. (R.) coronata* Mesezhn.*, *R. (R.) suburalensis* Spath, *Zonovia (Zonovia) ilovaikii* (Sasonov); белемниты: *Pachyteuthis (Boreioteuthis) absoluta* (Fisch.) (изобилие), *P. (B.) troslayana* (d'Orb.) (редко), *P. (Pachyteuthis) pandariana* (d'Orb.) (очень редко); двустворки: *Protocardia* sp. (изобилие), *Cosmetodon cf. keyserlingi* (d'Orb.) (очень часто), *Trigonia* sp. (часто), *Astarte (Astarte) lyapinensis toliyaensis* Zakh. (часто), *Pinna* sp. (часто), *Myopholas* sp., *Gervillia* sp. (редко), *Isognomon* sp. (редко), *Oxytoma (Oxytoma) sp.* (редко), *Dicranodonta* sp. (редко), *Limatula cf. consobrina* (d'Orb.) (редко), *Buchia concentrica* (Sow.) (редко), *Modiolus* sp. (очень редко), *Camptonectes (Camptonectes) sp.* (очень редко), *Solecurtus* sp. (очень редко); гастроподы: *Turitella* sp. (часто), *Pleurotomaria* sp. (редко). > 15,0
Перерыв в наблюдении 15—20

Обнажение № 41

Кимериджский ярус
Нижний подъярус
Зона *Rasenia evoluta*
Подзона *Zonovia uralensis*

Мощность, м

Слой 1. Литологическая характеристика. Глины темно-серые голубоватые пластичные с тонкой горизонтальной отдельностью и небольшими стяжениями серого глинистого известняка.

Палеонтологическая характеристика. Аммониты: *Rasenia (Rasenia) coronata* Mesezhn.*, *Zonovia (Zonovia) uralensis* (d'Orb.); белемниты: *Pachyteuthis (Boreioteuthis) troslayana* (d'Orb.) (часто), *P. (B.) absoluta* (Fisch.) (редко), *P. (Pachyteuthis) excentralis* (Young et Bird) (редко), *P. (P.) miatschkoviensis* (Пов.) (очень редко), *P. (P.) grossa* Dzyuba (очень редко), *Lagonibelus (Lagonibelus) ingens* (Krimh.) (очень редко), *Simobelus (Simobelus) breviaxis* (Pavl.) (редко); двустворки: *Astarte (Astarte) lyapinensis lyapinensis* Zakh. (много), *A. (A.) lopsiyaensis lopsiyaensis* Zakh. (изобилие), *Pleuromya* sp. (часто), *Gryphaea* sp. (часто), *Limatula consobrina* (d'Orb.) (очень редко), *Nuculoma* sp. (очень редко). 1,1
Верхний подъярус

Зона *Aulacostephanus sosvaensis*

Слой 2. Литологическая характеристика. Глины те же. В основании — конкреционный прослой серого глинистого известняка с фауной аммонитов, мелких двустворок и белемнитов.

Палеонтологическая характеристика. Аммониты: *Aulacostephanus (Pararasenia) tobolicus* (Khud.), *A. (P.) subhibridus* Mesezhn., *A. (Aulacostephanus) sosvaensis* (Sason.), *A. (A.) aff. sosvaensis* (Sason.), *A. (A.) aff. circumplicatus* (Qu.)*, *Zonovia* sp.*; белемниты: *Pachyteuthis (Boreioteuthis) troslayana* (d'Orb.) (очень редко), *P. (Pachyteuthis) excentralis* (Young et Bird) (редко), *P. (P.) grossa* Dzyuba (очень редко), *Simobelus (Simobelus) breviaxis* (Pavl.) (часто), *S. (S.) lopsiensis* Dzyuba (очень редко); двустворки: *Astarte (Astarte) lyapinensis lyapinensis* Zakh. (изобилие), *A. (A.) lopsiyaensis lopsiyaensis* Zakh. (изобилие), *Gryphaea* sp. (часто), *Grammatodon cf. rhomboidalis* (Contejean) (очень редко), *Nuculoma* sp. (очень редко). 1,4

Слой 3. Литологическая характеристика. Глины те же. В основании и в 3,3 м от подошвы — уплотненные конкреции серого известняка с крупными аммонитами.

Палеонтологическая характеристика. Аммониты: *Aulacostephanus (Aulacostephanus) sosvaensis* (Sason.), *A. (Pararasenia) tobolicus* (Khud.), *A. (P.) semieudoxus* Schneid.*, *A. (P.) aff. quenstedti* Durand.; белемниты: *Pachyteuthis (Boreioteuthis) troslayana* (d'Orb.) (редко), *P. (Pachyteuthis) cf. pandariana* (d'Orb.) (очень редко), *P. (P.) grossa* Dzyuba (очень час-

то), *Lagonibelus (Lagonibelus) ingens* (Krimh.) (очень редко), *Simobelus (Simobelus) breviaxis* (Pavl.) (редко), *S. (S.) lopsiensis* Dzyuba (редко); двустворки: *Astarte (Astarte) lopsiyaensis lopsiyaensis* Zakh. (изобилие), *Cosmetodon keyserlingi* (d'Orb.) (очень часто), *Liostrea* sp. (часто), *Oxytoma cf. expansa* Phill. (редко). 5,5

Слой 4. Литологическая характеристика. Глины те же. В основании слоя — вытянутые эллипсоидные конкреции серого глинистого известняка. Более мелкие конкреции рассеяны по слою. На уровне 0,7 м от подошвы тонкий прослой песчанистого алевролита с углем и мелкими известковистыми стяжениями.

Палеонтологическая характеристика. Аммониты: *Amoeboceras (Amoebites) kitchini* (Salf.), *Aulacostephanus (Aulacostephanus) sosvaensis* (Sason.), *A. (A.) yo* (d'Orb.), *A. (A.) pinguis* Ziegler, *A. (Pararosenia) quenstedti* Durand., *A. (P.) tobolicus* (Khud.), *A. (P.) subhybridus* Mesezhn.; белемниты: *Pachyteuthis (Boreioteuthis) troslayana* (d'Orb.) (очень редко), *P. (Pachyteuthis) grossa* Dzyuba (очень редко), *Simobelus (Simobelus) cf. breviaxis* (Pavl.) (очень редко); двустворки: *Astarte (Astarte) lopsiyaensis lopsiyaensis* Zakh. (изобилие), *Grammatodon cf. rhomboidalis* (Contejean) (очень часто), *Liostrea* sp. (часто), *Camptonectes (Camptonectes) cf. lens* Sow. (часто), *Nuculoma* sp. (часто), *Thracia* sp. (редко), *Pleuromya* sp. (редко), *Pinna* sp. (очень редко). 4,0

Слой 5. Литологическая характеристика. Глина черная сланцеватая битуминозная, на выветрелой поверхности — бурая, местами переходящая в глинистый битуминозный известняк.

Палеонтологическая характеристика. Аммониты: *Amoeboceras (Amoebites) kitchini* (Salf.), *A. (A.) uralensis* Mesezhn.*; двустворки: *Meleagrinnella* sp. (изобилие). 0,06—0,15

Зона *Aulacostephanus eudoxus*

Слой 6. Литологическая характеристика. Глины серые голубоватые пластичные.

Палеонтологическая характеристика. Аммониты: *Aulacostephanus (Aulacostephanus) aff. undorae* (Pavl.), *A. (A.) yo* (d'Orb.), *A. (A.) aff. yo* (d'Orb.), *A. (A.) pinguis* Ziegler, *A. (A.) volgensis* (Vischn.), *A. (A.) lopsiensis* Mesezhn.*, *A. (Pararosenia) quenstedti* Durand., *A. (P.) subhybridus* Mesezhn.; белемниты: *Pachyteuthis (Boreioteuthis) cf. troslayana* (d'Orb.) (очень редко), *Simobelus (Simobelus) breviaxis* (Pavl.) (очень редко), *S. (S.) cf. breviaxis* (Pavl.) (очень редко); двустворки: *Liostrea* sp. (очень часто), *Astarte (Astarte) lopsiyaensis lopsiyaensis* Zakh. (часто), *Thracia* sp. (часто), *Dentalium* sp. (часто), *Pleuromya* sp. (редко), *Protocardia* sp. (очень редко). 2,2

Слой 7. Литологическая характеристика. Глины те же. В подошве — плоские округлые конкреции серого глинистого известняка (до 1 м диаметром) с фауной.

Палеонтологическая характеристика. Аммониты: *Amoeboceras (Nannocardioceras) sp.**, *A. (Euprionoceras) sp.**, *Aulacostephanus (Aulacostephanus) yo* (d'Orb.), *A. (A.) pinguis* Ziegler, *A. (A.) volgensis* (Vischn.), *A. (Pararosenia) subhybridus* Mesezhn., *A. (P.) quenstedti* Durand.; белемниты: *Pachyteuthis (Boreioteuthis) cf. troslayana* (d'Orb.) (очень редко), *Simobelus (Simobelus) cf. breviaxis* (Pavl.) (очень редко); двустворки: *Thracia* sp. (очень часто), *Astarte (Astarte) lopsiyaensis lopsiyaensis* Zakh. (часто), *Entolium demissum* Phill. (редко), *Nuculoma* sp. (очень редко), *Pleuromya* sp. (очень редко). 2,0

Зона *Aulacostephanus autissiodorensis*

Подзона *Virgataxioceras dividuum* (верхние 1,5 м)

Слой 8. Литологическая характеристика. Глины те же. В слое встречены округлые уплощенные конкреции серого известняка до 0,6 м в диаметре.

Палеонтологическая характеристика. Аммониты: *Aulacostephanus (Aulacostephanus) volgensis* (Vischn.), *A. (A.) undorae* (Pavl.), *Virgataxioceras dividuum* Mesezhn.*, *Aspidoceras longispinum* (Sow.); белемниты: *Simobelus (Simobelus) mamillaris* (Eichw.) (очень редко); двустворки: *Astarte (Astarte) lopsiyaensis lopsiyaensis* Zakh. (часто), *Liostrea* sp. (очень часто), *Tancredia* sp. (часто), *Camptonectes (Camptonectes) cf. lens* Sow. (редко), *Oxytoma* sp. (редко), *Modiolus* sp. (редко), *Anomia (Placunopsis) sp.* (очень редко). 2,5

Волжский ярус

Нижний подъярус

Зона *Eosphinctoceras magnum*

Слой 9. Литологическая характеристика. Глины алевролитистые серые. В подошве — конкреционный прослой серого массивного известняка, местами выклинивающийся и прослеживающийся в виде рыхлого ракушнякового прослоя. По слою рассеяны небольшие (до 0,15 м) округлые и веретенообразные известковые конкреции.

Палеонтологическая характеристика. Аммониты: *Eosphinctoceras magnum* Mesezhn., *Gravesia polypleura* Hahn*; белемниты: *Simobelus (Simobelus) mamillaris* (Eichw.) (часто), *S. (S.) insignis* (Sachs et Naln.) (часто), *S. (S.) intortus* (Sachs et Naln.) (редко), *Pachyteuthis (Pachyteuthis) pandariana* (d'Orb.) (редко), *P. (P.) apiculata* Sachs et Naln. (очень редко), *P. (Boreioteuthis) explanata* (Phill.) (часто); двустворки: *Astarte (Nicanella) supraextensa* Zakh. (изобилие), *Liostrea* sp. (часто), *Thracia* sp. (редко), *Nuculoma* sp. (редко). 2,0

Зона *Subdichotomoceras subcrassum*

Слой 10. Литологическая характеристика. Глины те же. В основании — септариевые конкреции серого массивного известняка (до 0,25 м).

Палеонтологическая характеристика. Аммониты: *Subdichotomoceras (Subdichotomoceras) grandis* Mesezhn., *S. (S.) michailovi* Mesezhn., *Eosphinctoceras magnum* Mesezhn.; белемниты: *Simobelus (Simobelus) mamillaris* (Eichw.)

(очень редко), *S. (S.) insignis* (Sachs et Naln.) (редко), *S. (S.) intortus* (Sachs et Naln.) (очень редко), *Pachyteuthis (Pachyteuthis) pandariana* (d'Orb.) (редко), *P. (P.) apiculata* Sachs et Naln. (очень редко), *P. (Boreioteuthis) troslayana* (d'Orb.) (очень редко), *P. (B.) explanata* (Phill.) (часто); двустворки: *Astarte (Nicanella) supraextensa* Zakh. (изобилие), *Liostrea* sp. (часто). 3,0

В осыпи обнажения № 41 найден *Lagonibelus (Lagonibelus) sarygulensis* (Krimh.), а также *Pachyteuthis (Pachyteuthis) miatschkoviensis* (Пов.) вблизи выходов верхнекемериджского подъяруса (обн. 41, сл. 2?) [21].

ЛИТЕРАТУРА

1. **Urey H.C., Lowenstam H.A., Epstein S., McKinney C.R.** Measurement of palaeotemperatures and temperatures of the Upper Cretaceous of England, Denmark, and the Southeastern United States // *Bull. Geol. Soc. Amer.*, 1951, v. 62, p. 399—416.
2. **Bowen R.** Palaeotemperature analysis of Belemnnoidea and Jurassic palaeoclimatology // *J Geol.*, 1961, v. 69, p. 309—320.
3. **Bowen R.** Palaeotemperature analysis of Jurassic Belemnnoidea from east Greenland // *Experientia*, 1962, v. 18, № 10, p. 438—439.
4. **Fritz P.** $^{18}\text{O}/^{16}\text{O}$ Isotopen analysen und palaeotemperatur bestimmungen an Belemniten aus dem Schwab-Jura // *Geol. Rundsch.*, 1965, v. 54, p. 261—269.
5. **Lowenstam H.A.** Mineralogy, $^{18}\text{O}/^{16}\text{O}$ ratios, and strontium and magnesium contents of recent and fossils brachiopods and their bearing on the history of the oceans // *J. Geol.*, 1961, v. 69, p. 241—260.
6. **Берлин Т.С., Хабаков А.В.** Химико-аналитические определения кальция и магния в рострах белемнойидей как метод оценки температур среды обитания в морях мелового периода СССР // *Геохимия*, 1966, № 11, с. 1359—1364.
7. **Берлин Т.С., Киприкова Е.Л., Найдин Д.П. и др.** Некоторые проблемы палеотемпературного анализа (по рострам белемнитов) // *Геология и геофизика*, 1970, № 4, с. 36—43.
8. **Jones C.E., Jenkyns H.C., Coe A.L., Hesselbo S.P.** Strontium isotopic variations in Jurassic and Cretaceous seawater // *Geochim. Cosmochim. Acta*, 1994, v. 58, p. 3061—3070.
9. **Podlaha O.G., Mutterlose J., Veizer J.** Preservation of ^{18}O and ^{13}C in belemnite rostra from the Jurassic. Cretaceous successions // *Amer. J. Sci.*, 1998, v. 298, p. 324—347.
10. **Emiliani C., Shackleton N.J.** The Brunhes epoch: isotopic palaeotemperatures and geochronology // *Science*, 1974, v. 183, p. 511—514.
11. **Shackleton N.J., Kennett J.P.** Palaeotemperature history of the Cenozoic and the indication of the Antarctic glaciation: oxygen and carbon isotope analyses in DSDP sites 277, 279, 281 // *Init. Reports of the Deep Sea Drilling Project*, 1975, v. 29, p. 742—755.
12. **Woodruff R., Savin S.M., Douglas R.E.** Miocene stable isotope record: a detailed deep Pacific Ocean study and its palaeoclimatic implications // *Science*, 1981, v. 212, p. 665—668.
13. **Калинко М.К.** История геологического развития и перспективы нефтегазоносности Хатангской впадины. Л., Гостоптехиздат, 1959, 360 с. (Тр. НИИГА, т. 104).
14. **Берлин Т.С., Найдин Д.П., Сакс В.Н. и др.** Климаты в юрском и меловом периодах на севере СССР по палеотемпературным определениям // *Геология и геофизика*, 1966, № 10, с. 17—31.
15. **Тейс Р.В., Найдин Д.П., Сакс В.Н.** Определение позднеюрских и раннемеловых палеотемператур по изотопному составу кислорода в рострах белемнитов // *Мезозойские морские фауны Севера и Дальнего Востока СССР и их стратиграфическое значение* / Под ред. В.Н. Сакса. М., Наука, 1968, с. 51—71.
16. **Ditchfield P.W.** High northern palaeolatititude Jurassic—Cretaceous palaeotemperature variation new data from Kong Karl Land, Svalbard // *Palaeogeogr., Palaeoclimatol., Palaeoecol.*, 1997, v.130, p. 163—175.
17. **Поспелова Г.А., Сакс В.Н.** Некоторые результаты палеомагнитных исследований мезозоя и кайнозоя Сибири // *Геология и геофизика*, 1968, № 2, с. 12—21.
18. **Zakharov V.A.** Climatic fluctuations and other events in the Mesozoic of the Siberian Arctic // *Proc. Inter. Conf. Arctic Margins. Anchorage, Alaska*, 1994, p. 23—28.
19. **Месежников М.С., Балабанова Т.Ф., Веренинова Т.А. и др.** Палеогеография севера СССР в юрском и меловом периодах // *Вопросы палеогеографии и палеобиогеографии мезозоя севера СССР* / Под ред. М.С. Месежникова. Л., Изд-во ВНИГРИ, 1971, с. 3—132 (Тр. ВНИГРИ, вып. 304).
20. **Дзюба О.С.** Келловейские и верхнеюрские белемниты из керна скважин Западной Сибири и их стратиграфическое значение // *Геология и геофизика*, 2000, т. 41, № 3, с. 338—353.
21. **Дзюба О.С.** Белемниты (Cylindroteuthidae) и биостратиграфия средней и верхней юры Сибири. Новосибирск, Изд-во СО РАН, Филиал „Гео“, 2004, 203 с.
22. **Шурыгин Б.Н., Никитенко Б.Л., Девятков В.П. и др.** Стратиграфия нефтегазоносных бассейнов Сибири. Юрская система. Новосибирск, Изд-во СО РАН, Филиал „Гео“, 2000, 480 с.

23. **Густомесов В.А.** Позднеюрские бореальные белемниты (*Cylindroteuthidae*) Русской платформы // Бореальные позднеюрские головоногие. М., Наука, 1964, с. 91—216.
24. **Нальняева Т.И.** Биостратиграфический и биогеографический анализ комплексов белемнитов верхней юры и неокома бассейна р. Печоры // Палеобиогеография и биостратиграфия юры и мела Сибири / Под ред. В.А. Захарова. М., Наука, 1983, с. 113—120.
25. **Месежников М.С.** Кимериджский и волжский ярусы севера СССР. Л., Недра, 1984, 224 с.
26. **Палеогеография** севера СССР в юрском периоде / В.А. Захаров, М.С. Месежников и др. Новосибирск, Наука, 1983, 190 с.
27. **Захаров В.А., Богомолов Ю.И., Ильина В.И. и др.** Бореальный зональный стандарт и биостратиграфия мезозоя Сибири // Геология и геофизика, 1997, т. 38, № 5, с. 927—956.
28. **Вахрамеев В.А.** Юрские и меловые флоры и климаты Земли. М., Наука, 1988, 210 с.
29. **Гольберт А.В.** Основы региональной палеоклиматологии. М., Недра, 1987, 224 с.
30. **Espitalié J., Deroo G., Marquis F.** La pyrolyse Rock-Eval et ses applications // Rev. Inst. Fr. Pétr., 1985, v. 40, № 5, p. 563—579.
31. **Espitalié J., Deroo G., Marquis F.** La pyrolyse Rock-Eval et ses applications // Rev. Inst. Fr. Pétr., 1985, v. 40, № 6, p. 755—784.
32. **Espitalié J., Deroo G., Marquis F.** La pyrolyse Rock-Eval et ses applications // Rev. Inst. Fr. Pétr., 1986, v. 41, № 1, p. 73—89.
33. **Tissot B., Welte D.** Petroleum formation and occurrence. Springer-Verlag, 2d edition, 1984, 699 p.
34. **Ruker J.B., Valentine J.W.** Salinity response of trace element concentration in *Crassostrea virginica* // Nature, 1961, v. 190, p. 1099—1100.
35. **Ruker J.B., Valentine J.W.** Palaeosalinity prediction using trace-element concentration on oyster shells // Geol. Soc. Amer., Spec. Papers, 1961, v. 68.
36. **Захаров В.А., Радостев И.Н.** Соленость вод раннемелового моря на севере Средней Сибири по палеобиогеохимическим данным // Геология и геофизика, 1975, № 2, с. 37—43.
37. **Hantzpergue P., Baudin F., Mitta V. et al.** The Upper Jurassic of the Volga basin: ammonite biostratigraphy and occurrence of organic-carbon rich facies. Correlation between Boreal-Subboreal and Submediterranean Provinces / S. Crasquin-Soleau et E. Barrier (eds.). Epicratonic basins of Peri-Tethyan Platforms // Peri-Tethys Memoir 4, Mem. Nat. Museum. Nat. Hist., 1998, v. 179, p. 9—33.
38. **Сакс В.Н., Нальняева Т.И.** Верхнеюрские и нижнемеловые белемниты севера СССР. Роды *Raschhyteuthis* и *Acroteuthis*. М.; Л., Наука, 1966, 259 с.
39. **Захаров В.А.** Позднеюрские и раннемеловые двустворчатые моллюски севера Сибири и условия их существования (отряд Anisomyaria). М., Наука, 1966, 189 с.
40. **Sahagian D., Pinous O., Olfieriev A., Zakharov V.** Eustatic curve for the Middle Jurassic—Cretaceous based on the Russian Platform and Siberian stratigraphy: zonal resolution // AARG Bull, 1996, v. 90, № 9, p. 1433—1458.
41. **Odum E.P.** Ecology. Modern Biology Series. New York, Holt, Rinehart and Winstok, 1963, 152 p.
42. **Опорный** разрез верхнеюрских отложений бас. р. Хеты (Хатангская впадина) / В.Н. Сакс, В.А. Басов, В.А. Захаров и др. Л., Наука, 1969, 208 с.
43. **Scotese C.R.** Jurassic and Cretaceous plate tectonic reconstructions // Palaeogeogr., Palaeoclimat., Palaeoecol., 1991, v. 87, № 1—4, p. 493—501.
44. **Зоненшайн Л.П., Кузьмин М.И., Натапов Л.М.** Тектоника литосферных плит территории СССР, Кн. 2. М., Недра, 1990, 334 с.
45. **Захаров В.А., Шурыгин Б.Н., Курушин Н.И. и др.** Мезозойский океан в Арктике: палеонтологические свидетельства // Геология и геофизика, 2002, т. 43, № 2, с. 155—181.
46. **Зоненшайн Л.П., Кузьмин М.И.** Палеогеодинамика. М., Наука, 1992, 192 с.
47. **Price G.D., Sellwood B.W.** „Warm“ palaeotemperatures from high Late Jurassic palaeolatitudes (Falkland Plateau): Ecological, environmental or diagenetic controls? // Palaeogeogr., Palaeoclimat., Palaeoecol., 1997, v. 130, p. 315—327.
48. **Riboulleau A., Baudin F., Daux V. et al.** Sea surface palaeotemperature evolution of the Russian Platform during the Upper Jurassic // C. R. Acad. Sci. Paris, Sc. d. I. terr. et planet., 1998, v. 326, p. 239—246.
49. **Valdes P.J., Sellwood B.W.** A palaeoclimate model for the Kimmeridgian // Palaeogeogr., Palaeoclimat., Palaeoecol., 1992, v. 95, p. 47—72.
50. **Ditchfield P., Marshall J.D., Pirrie D.** High latitude palaeotemperature variation: new data from Tithonian to Eocene of James Ross Island, Antarctica // Palaeogeogr., Palaeoclimat., Palaeoecol., 1994, v. 107, p. 79—101.
51. **Price G.D., Sellwood B.W.** Palaeotemperatures indicated by Upper Jurassic (Kimmeridgian—Tithonian) fossils from Mallorca determined by oxygen isotopes composition // Palaeogeogr., Palaeoclimat., Palaeoecol., 1994, v. 110, p. 1—10.

52. **Bowen R.** Mesozoic climates and isotopes // Isotopes and Climates. London, N.Y., Elsevier Applied Science, 1991, p. 336—375.
53. **Wignall P.B.** Black shales. Oxford monographs on geology and geophysics. Oxford, Oxford University Press, 1994, 130 p.

*Рекомендована к печати 29 мая 2003 г.
А.В. Каныгиным*

*Поступила в редакцию
28 января 2003 г.*