

УДК 528.88:551.513

© А.С. Еременко, В.С. Еременко, И.В. Недолужко

А.С. Еременко, В.С. Еременко, И.В. Недолужко

ОРГАНИЗАЦИЯ АВТОМАТИЧЕСКОГО РАСЧЕТА И ПОСТАВКИ ТРАЕКТОРИЙ ТРОПИЧЕСКИХ ЦИКЛОНОВ В ЕСИМО

Введение

Оперативное обнаружение тропических циклонов (ТЦ) и определение их макропараметров (положение центра, геометрические размеры, перепад давления, максимальная скорость ветра) является одной из важных задач дистанционного зондирования. Данные мониторинга ТЦ необходимы для формирования прогноза их траектории движения и разрушительной силы. Текущее местоположение ТЦ и его основные параметры являются важными входными данными для моделей прогноза ТЦ. В связи с этим оперативное их получение играет ключевую роль при прогнозе ТЦ.

В мире существует несколько крупных метео-агентств (JMA, JTWC), осуществляющих обнаружение, диагностику и прогнозирование параметров ТЦ. В Дальневосточном регионе для прогнозов ТЦ на данный момент времени используются данные Объединенного центра по предупреждению тайфунов (JTWC), обновляемые несколько раз в сутки [1]. Существующие на настоящий момент технологии мониторинга ТЦ являются полуавтоматическими, т.е. требуют участия оператора. В Российской Федерации в настоящее время системы автоматического мониторинга ТЦ нет.

В ИАПУ ДВО РАН разработана и внедрена в оперативную работу технология автоматического мониторинга ТЦ с использованием данных метеорологических спутников Земли (геостационарных серии MTSAT и полярно-орбитальных серии NOAA). Данная технология позволяет получать информацию о местоположении ТЦ с частотой до 4 раз в час [2].

Еще одним из важных аспектов решения задачи мониторинга ТЦ является организация оперативной поставки информации заинтересованным потребителям. Широкую популярность в области пространственным данным получили геоинформационные системы (ГИС), основанные на стандартах, разработанных Открытым геопространственным консорциумом (OGC) [3]. ГИС позволяют пользователю комбинировать различные виды пространственных данных, представимых в виде растровых и векторных объектов, в рамках одной карты. Формат поставки оперативной информации о ТЦ,

используемый в NHC (National Hurricane Center) и JTWC (Joint Typhoon Warning Center) [4], не обеспечивает соответствия таким стандартам, что делает невозможным применение распространенных ГИС для проведения оперативного и ретроспективного анализа траекторий ТЦ и их характеристик.

ЕСИМО (Единая система информации об обстановке в Мировом океане) ставит своей целью агрегацию различных источников данных, связанных с мониторингом и исследованием Мирового океана. Мониторингу ТЦ на портале ЕСИМО посвящен отдельный раздел, однако сами оперативные данные в нем не представлены. Данная работа посвящена организации автоматического построения траекторий ТЦ и их поставки в ЕСИМО с применением стандарта OGC WFS (Web Feature Service) [5].

Принципы автоматического построения траекторий ТЦ с привлечением высокопроизводительных параллельных вычислений

Входными данными для работы системы автоматического построения траекторий ТЦ являются ИК-изображения в проекциях с геостационарного спутника MTSAT-1R. ИК-изображения принимаются в оперативном режиме в ЦКП Спутникового мониторинга окружающей среды ДВО РАН и охватывают следующий регион: координаты левого нижнего угла по широте – $0^{\circ}00'00''S$ и долготы – $110^{\circ}00'00''E$; размер по широте и долготы – 70° . Размер пикселя изображения в надире составляет около 3,7 км.

На основе ИК-изображений производится построение карт структуры облачности ТЦ в виде доминантных ориентаций термических контрастов (ДОТК) [6, 7]. ДОТК – угол генерального направления изотерм в данной окрестности, которые можно рассматривать как оценки направления ветра [8]. Карты ДОТК используются для работы алгоритма поиска начального приближения центра ТЦ.

Время расчета карты ДОТК для одного ИК-изображения в случае однопроцессорной вычислительной системы составляет около часа. Это связано с тем, что выбор доминантной ориентации производится с помощью поиска минимума функции, которая, согласно физическому содержанию

решаемой задачи, может иметь несколько локальных минимумов в пространстве поиска. Поэтому для обеспечения надежного выделения доминантных ориентаций был использован перебор точек пространства аргументов функции с некоторым шагом, что обеспечивает абсолютную надежность определения доминантных ориентаций, но требует значительного времени для построения карт ДОТК.

Доминантные ориентации являются локальными характеристиками поля температур, поэтому распараллеливание расчета карт ДОТК не вызвало существенных трудностей. На вход программе расчета ДОТК поступает ИК-изображение, а выходом программы является карта ДОТК. Программа расчета ДОТК является алгоритмически сложной, поэтому данная программа была оставлена без каких бы то ни было изменений. Вместо этого были созданы программные средства для разбиения исходных ИК-изображений на вертикальные полосы (слайсы), одновременного запуска нескольких стандартных программ расчета ДОТК на узлах вычислительного кластера и средства объединения соответствующих слайсам карт ДОТК. Параллельный запуск нескольких экземпляров программы осуществляется с помощью сценария, использующего команды оператора системы распараллеливания Open-MPI.

Проведенные измерения показали, что накладные расходы являются в данном случае вполне приемлемыми, что позволяет выполнить запуск 24 процедур параллельного вычисления ДОТК, при

этом накладные расходы связаны в большой степени с необходимостью расчета не только всех пикселей слайса, но и пикселей, выходящих за его границы.

Таким образом, при использовании для расчетов карт ДОТК многопроцессорного вычислительного кластера SMH-11 (с пиковой производительностью в 18 Тфлопс), расположенного в ИАПУ ДВО РАН, удалось снизить время их расчета до 4 минут на одно ИК-изображение (рис. 1). Такая скорость расчета позволяет проводить оперативный мониторинг ТЦ при поступлении данных до 4 ИК-изображений в час.

Принципы поставки информации от ТЦ в ЕСИМО с применением открытых стандартов

Интеграция поставщика данных в ЕСИМО может быть обеспечена различными способами. Наиболее простым является добавление ссылки на поставщика в каталоге ЕСИМО, наибольшие возможности по модификации пользовательского интерфейса дает интеграция путем создания программного встраиваемого компонента на основе технологии портлетов [9, 10]. Ориентир на применение технологий OGC при интеграции в ЕСИМО обеспечивает возможность поставки данных в различные ГИС-системы в соответствии с общепринятыми стандартами, а также дальнейшую обработку и использование информации в системах гидрометеорологических прогнозов.

В настоящий момент не существует единого стандарта для поставки оперативной информации

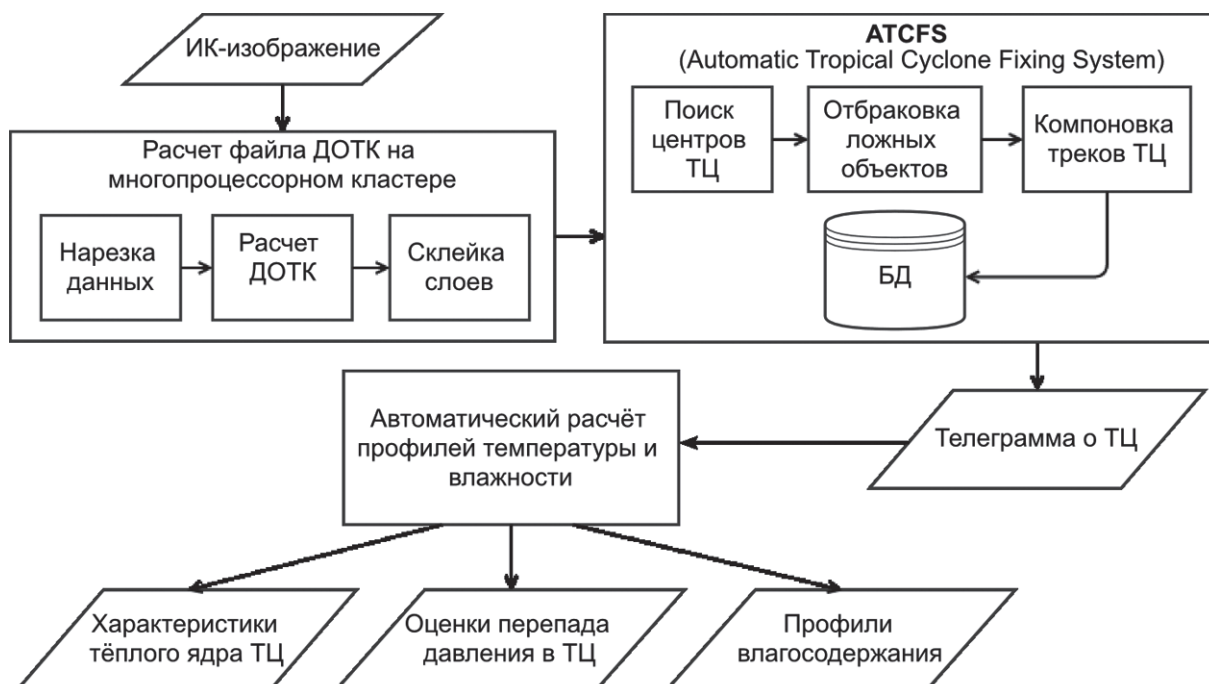


Рис. 1. Общая схема работы автоматической системы обнаружения ТЦ с использованием многопроцессорного вычислительного кластера

о траектории ТЦ и его характеристик. Ведущие центры, занимающиеся мониторингом ТЦ (JTWC и JMA), поставляют такую информацию в виде текстовых файлов собственного формата (телеграмм). Поставка в геоинформационные системы требует разработки способа представления и передачи информации на основе интерфейсов OGC. Наиболее подходящим ГИС-стандартом является интерфейс OGC Web Feature Service [5], описывающий взаимодействие клиента и сервера при организации доступа к геометрическим объектам (feature), имеющим пространственную и временную привязку. Отдельный объект описывается с применением языка GML (Geography Markup Language) [11], являющегося стандартом OGC. Он может включать описание основной геометрии объекта (geometry), а также дополнительные атрибуты. Способ представления информации о ТЦ с применением языка GML в настоящий момент в литературе не описывается, как и сам вопрос поставки с применением ГИС-средств. В связи с этим была разработана информационная структура, предназначенная для описания характеристик ТЦ согласно требованиям стандарта (рис. 2).

Структура содержит основную информацию о ТЦ на определенный момент времени и включает в себя следующие обязательные поля:

- идентификатор объекта (gml_id), уникальный в рамках WFS-сервиса;

Cyclone
<ul style="list-style-type: none"> - gml_id : String - the_geom : Multi Line String - timestamp_begin : Timestamp - timestamp_end : Timestamp - timestamp_list : String - eye_center_list : String - eye_radius_list : String - tc_center_list : String - tc_radius_list : String - pressure : String - max_wind_speed : String - radius_50 : String - radius_30 : String

Рис. 2. Информационная структура, содержащая траекторию и характеристики ТЦ и удовлетворяющая требованиям стандарта OGC Geography Markup Language

- геометрию объекта (the_geom), предназначенную для отображения клиентским ГИС-приложением в виде ломаной, соответствующей траектории ТЦ.

Дополнительно могут быть заданы:

- время начала отслеживания ТЦ (timestamp_begin),
- время получения последних данных о ТЦ (timestamp_end),

а также списки значений, определяющие в каждой из указанных точек траектории ТЦ следующие значения:

- отметку времени (timestamp_list);
- радиус глаза ТЦ, заданный в километрах (eye_radius_list);
- центр глаза ТЦ, заданный в мировых координатах (eye_center_list);
- радиус круговых циркуляций ТЦ, заданный в километрах (eye_center_list);
- центр круговой циркуляции ТЦ, заданный в мировых координатах (tc_center_list);
- давление в центре ТЦ, заданное в гектопаскалях hPa (pressure);
- максимальная скорость ветра, заданная в м/сек (max_wind_speed);
- радиус, в пределах которого скорость ветра ТЦ достигает 50 узлов, заданный в километрах (radius_50);
- радиус, в пределах которого скорость ветра ТЦ достигает 30 узлов, заданный в километрах (radius_30).

Разработанная структура позволяет произвольному ГИС-клиенту отображать траектории ТЦ в виде GML-объекта на карте. При необходимости из структуры может быть также извлечена дополнительная информация.

Информационные объекты в описанном формате генерируются на основе телеграмм, генерируемых системой ACTFS. Формат файлов телеграмм ACTFS создан на основе форматов, используемых JMA и JWCT. Он включает общий для обоих форматов набор полей, необходимый для формирования разработанной информационной структуры. Телеграммы этих метеорологических агентств могут также быть преобразованы в GML-объекты для поставки информации от треков и характеристиках ТЦ наряду с информацией, генерируемой ACTFS. Сами телеграммы ACTFS также могут быть предоставлены потребителю в виде файлов, в обход WFS-сервиса. Общая архитектура системы поставки информации от ТЦ представлена на рис. 3.

Преобразование телеграмм выполняет скрипт, написанный на языке командного процессора bash. Для организации сервиса с интерфейсом OGC WFS

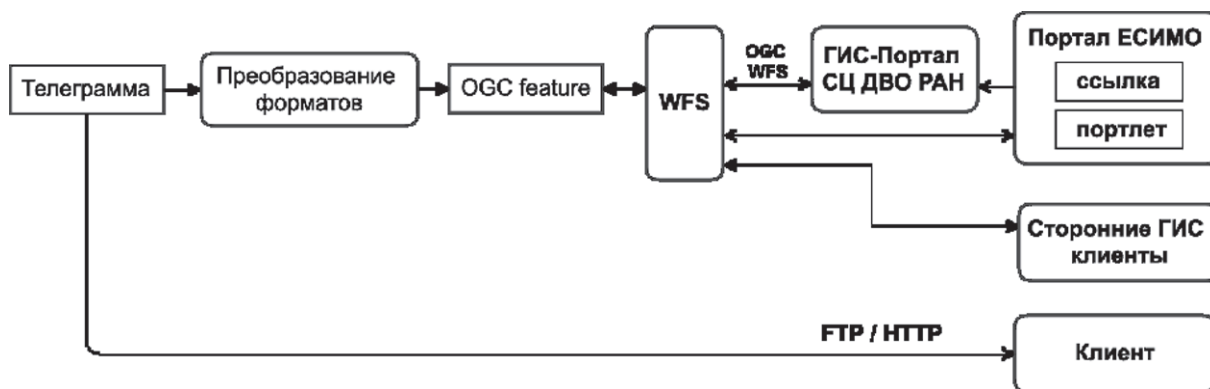


Рис. 3. Архитектура системы поставки данных о тропических циклонах

был использован пакет GeoServer [12] – картографический сервер с открытым исходным кодом. Для хранения данных используется СУБД PostgreSQL с расширением PostGIS, обеспечивающим работу с географическими объектами.

Для визуального отображения данных о тропических циклонах был разработан пользовательский веб-интерфейс (рис. 4) на основе языка JavaScript с использованием библиотек OpenLayers [13] и jQuery [14]. Пользователь имеет возможность выбора даты для просмотра траектории и характеристик ТЦ на указанный момент времени. Интерфейс взаимодействует с созданным WFS-сервисом путем обмена XML-сообщениями посредством протокола SOAP. Геометрические данные отображаются пользователю на карте в виде траектории, представляющей собой ломаную линию. Входящие в информационную структуру OGC Feature радиусы отображаются в виде окружностей на текущий момент времени.

Используя ГИС-клиент, пользователь может объединять изображение траектории ТЦ и объектов, которым ТЦ может нанести ущерб – сельскохозяйственных угодий, населенных пунктов, морских судов и т.д. Поставка информации о ТЦ может также осуществляться в автоматическом режиме, с применением непосредственного доступа к WFS-сервису, а также в виде файлов телеграмм или GML-файлов. Оперативность поставки этих файлов, а также других видов продукции Спутникового центра ДВО РАН обеспечивается за счет наличия высокоскоростного канала доступа в сеть Интернет.

Заключение

В работе рассмотрены основные принципы работы системы автоматического мониторинга тропических циклонов с привлечением многопроцессорного кластера для расчетов карт структуры облачности в виде ДОТК. В результате распараллеливания на кластере удалось снизить время расчета с одного часа до 3-4 минут на одно ИК-изображение.

Это позволяет производить оперативную обработку ИК-изображений, поступающих до 4 раз в час с геостационарных спутников. Во время мониторинга ТЦ происходит запуск подсистемы расчета данных атмосферных профилей температуры и влажности на основе текущего местоположения ТЦ. Для уменьшения времени их расчета также используется многопроцессорный кластер. Профили температуры и влажности позволяют произвести расчет профилей влагосодержания, профилей ветра, характеристик теплового ядра циклона, оценить перепад давления в ТЦ.

Организация оперативного доступа к автоматически рассчитываемой информации о ТЦ позволяет усваивать ее в моделях прогноза, что имеет большую актуальность для предупреждения последствий стихийных бедствий. Применение открытых стандартов геоинформационных систем для поставки этой информации позволяет пользователю визуально анализировать передвижение ТЦ учетом размещения сельскохозяйственных угодий, населенных пунктов, морских судов и прочих объектов, которым ТЦ может нанести ущерб. Интеграция созданного ГИС-сервиса во всероссийскую информационную систему ЕСИМО служит обеспечению поставки данной информации возможно большему кругу заинтересованных лиц.

Работа поддержана Программой фундаментальных исследований Президиума РАН и грантами ДВО РАН.

Ключевые слова: ГИС, тропический циклон, траектория, WFS, OGC, ЕСИМО.

ЛИТЕРАТУРА

1. Крохин В.В, Филь А.Ю. Опыт прогнозирования тропических циклонов северо-западной части

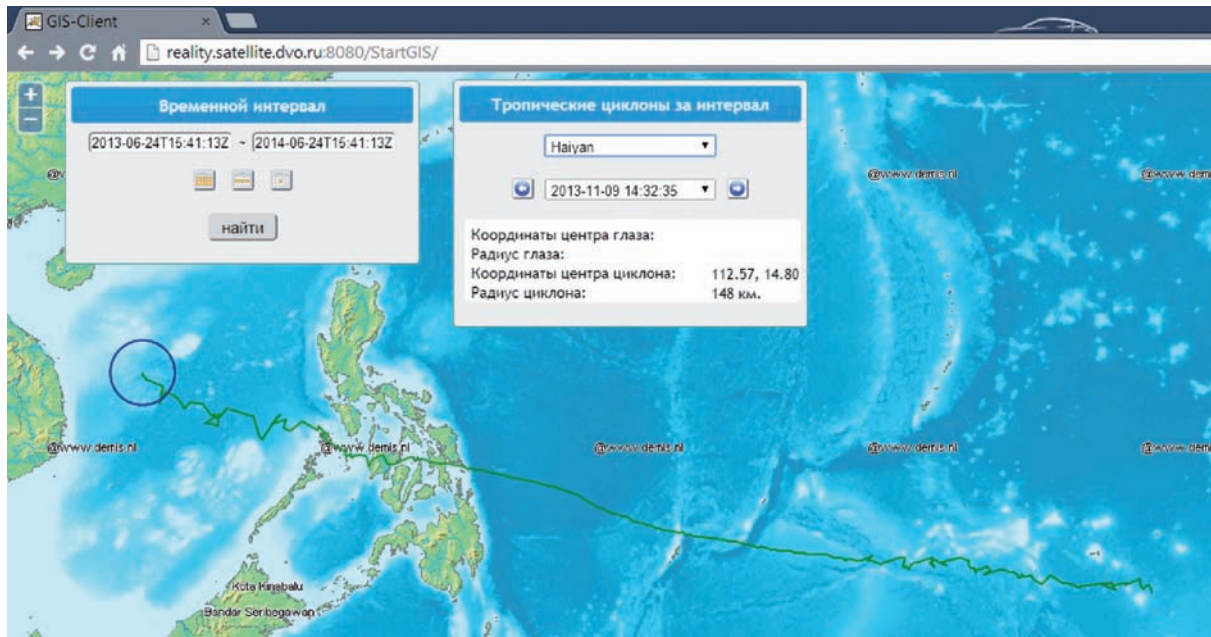


Рис. 4. Веб-интерфейс для работы с данными о траекториях на примере ТЦ «HAIYAN» (03.11.2013 – 09.11.2013). На изображении центр окружности совпадает с положением центра циклона на момент времени 09.11.2013 14:32 UTC

Тихого океана моделями семейства WRF // Тезисы Международной научной конференции по региональным проблемам гидрометеорологии и мониторинга окружающей среды (02-04 октября 2012), Казанский (Приволжский) федеральный университет, 2012. – С. 51-52.

2. Еременко А.С. Опытная эксплуатация системы автоматического мониторинга тропических циклонов // Современные проблемы дистанционного зондирования Земли из космоса. – 2013. – Т. 10. – № 1. – С. 320-327.

3. Open Geospatial Consortium. – URL: <http://www.opengeospatial.org/> (дата обращения 20.01.2014).

4. VITALS format. – URL: http://www.dtcenter.org/HurrWRF/users/docs/presentations/tutorial02222010/tracker_slides.pdf (дата обращения: 24.06.2014).

5. Web Feature Service. – URL: <http://www.opengeospatial.org/standards/wfs> (дата обращения: 12.11.2013).

6. Алексанина М.Г. Автоматическое выделение поверхностных структур океана по инфракрасным данным спутников NOAA // Исследование Земли из космоса. – 1997. – № 3. – С. 44-51.

7. Алексанин А.И., Алексанина М.Г., Горин И.И. Спутниковые ИК-изображения: от термических

структур к полю скорости // Исследование Земли из космоса. – 2001. – № 2. – С. 7-15.

8. Алексанин А.И., Еременко А.С. Автоматический расчет траектории тропических циклонов по данным геостационарного спутника MTSAT-1R // Современные проблемы дистанционного зондирования Земли из космоса. – 2007. – Вып. 4. – Т. II. – С. 9-14.

9. Базовый программный комплекс портала ЕСИМО. – URL: portal.esimo.ru/esimo_static/documents/help_portal_user.doc (дата обращения: 24.06.2014).

10. Stefan Hepper. JSR-000286 Portlet Specification 2.0 (Final Release). – URL: <https://jcp.org/aboutJava/communityprocess/final/jsr286/index.html> (дата обращения: 24.06.2014).

11. Geography Markup Language. – URL: <http://www.opengeospatial.org/standards/gml> (дата обращения: 23.11.2012).

12. What is GeoServer. – URL: <http://geoserver.org/display/GEOS/What+is+GeoServer> (дата обращения: 14.12.2013).

13. OpenLayers JavaScript library. – URL: <http://openlayers.org> (дата обращения: 25.06.2014).

14. JQuery JavaScript library. – URL: <http://jquery.com> (дата обращения: 25.06.2014). С, ESIMO.