

**3-D ПАЛЕОТЕМПЕРАТУРНОЕ МОДЕЛИРОВАНИЕ ГЕОТЕРМИЧЕСКОГО РЕЖИМА
ОСАДОЧНЫХ БАССЕЙНОВ НА ПРИМЕРЕ ЛУНСКОЙ ВПАДИНЫ (О. САХАЛИН)**

Ю.В. Пятаков¹, В.И. Исаев², В.И. Старостенко³

¹ ФГБОУВО Воронежский государственный университет инженерных технологий, пр-т Революции 19, г. Воронеж, 394036; ryatakovjv@mail.ru

² ФГАОУВО Национальный исследовательский Томский политехнический университет, пр-т Ленина 30, г. Томск, 634050; isaevvi@tpu.ru

³ Институт геофизики им. С.И. Субботина НАН Украины, пр-т акад. Палладина 32, Киев-142, 03142; vstar@igph.kiev.ua

Поступила в редакцию 26 октября 2015 г.

Рассмотрена задача трехмерного моделирования теплового поля осадочного бассейна в условиях седиментации. Целью моделирования является определение значения температуры в любой точке осадочного бассейна в заданные моменты геологического времени. В основу математической модели положена система уравнений теплопроводности для неоднородной слоистой среды с динамическими границами. На границах контактов смежных слоев заданы условия непрерывности температуры и теплового потока. На верхней границе, совпадающей с поверхностью осадконакопления, заданы значения температуры, определяемые значениями векового хода температуры земной поверхности. На нижней границе считается заданным значение теплового потока. В качестве элемента, с помощью которого осуществляется аппроксимация среды, используется принятый в алгоритмах интерпретации гравитационного поля элемент в виде вертикальной треугольной призмы с произвольными верхним и нижним основаниями и заданным значением теплофизических параметров. Решение уравнений теплопроводности осуществляется на основе методов теории потенциала. Точность полученного алгоритма демонстрируется расчетом тестового примера. На примере осадочного бассейна Лунской впадины Сахалина восстановлена термическая история осадочных комплексов, динамика главной зоны нефтеобразования и определены возможные погрешности палеотемпературных реконструкций, обусловленные не учетом трехмерности моделируемой среды.

Ключевые слова: осадочный бассейн, трехмерное палеотемпературное моделирование, методы теории потенциала, главная зона нефтеобразования, Лунская впадина, Сахалин.

ВВЕДЕНИЕ

Известно, что процессы генерации углеводородов в материнских породах зависят от их термической эволюции. В этой связи важное значение принимают методы моделирования тепловых полей осадочных бассейнов, позволяющие выполнять численную оценку изменения геотемпературы, степени катагенеза рассеянного органического вещества и, как следствие, степени реализации генерационного потенциала нефтематеринских свит в процессе седиментации и их погружения в бассейне [4, 15, 18, 22, 30 и др].

Целью палеотемпературного моделирования является решение задачи расчета распределения темпе-

ратуры в осадочной толще в заданные моменты геологического времени. В алгоритмах палеотемпературного моделирования часто используется одномерная (по пространственной координате) постановка задачи [4, 6, 18, 24–26, 28], при этом уже давно отмечается необходимость дальнейших теоретических и модельных исследований решения прямой задачи геотермии в условиях осадконакопления [5, 7].

В настоящей работе, в отличие от вышеперечисленных работ, рассматривается постановка и алгоритм решения трехмерной задачи геотермии, что позволяет более адекватно учитывать структурные особенности моделируемых объектов. В качестве типового аппроксимирующего элемента, как и в задачах

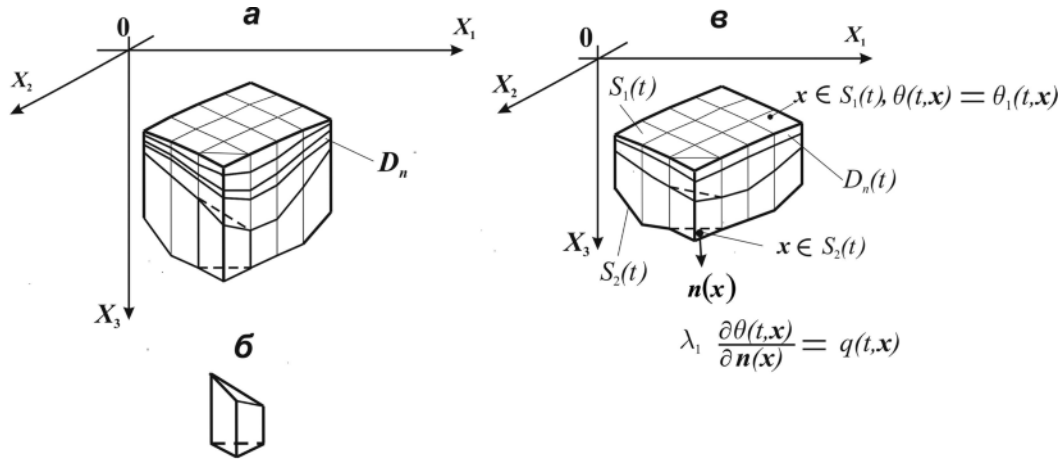


Рис. 1. К решению прямой задачи геотермии: а – структурная параметризация осадочного бассейна по результатам геоплотностного моделирования; б – типовой аппроксимирующий элемент; в – палеореконструкция осадочного бассейна на момент времени t . Пояснения в тексте.

геоплотностного моделирования [16, 19, 29], используется вертикальная треугольная призма, что позволяет моделировать разные геофизические поля (гравитационное и тепловое) при одном общем структурном представлении геологической среды и дает возможность, наряду с условиями генерации, анализировать палеоструктурные условия возможной миграции, аккумуляции и консервации углеводородов (УВ) [27]. В отличие от задач палеотемпературного моделирования, использующих т. н. «приближение плоского бассейна» [3, 12], в настоящей статье рассмотрена постановка и алгоритм решения трехмерной (по пространственным координатам) задачи, наиболее адекватной для моделирования термического режима относительно небольших осадочных бассейнов Дальневосточного региона РФ, характеризующихся сложной тектоно-седиментационной историей и неоднородным современным структурным обликом [2, 21, 23].

ПОСТАНОВКА ПРЯМОЙ ЗАДАЧИ ГЕОТЕРМИИ

Аппроксимацию пространственного расположения осадочных слоев D_n ($n = 1, 2, \dots, N$) будем осуществлять с помощью системы типовых элементов (рис. 1а), представляющих собой вертикальные треугольные призмы с произвольными верхним и нижним основаниями и заданными значениями теплофизических параметров (рис. 1б). Нумерация слоев на рис. 1 осуществляется снизу вверх.

Глубинное положение слоев в модели современного разреза при этом будет определяться значениями вертикальных координат вершин соответствующих призм.

На момент времени t от начала формирования осадочного бассейна (ОБ) эти значения будем опре-

делять в соответствии с алгоритмом палеотектонических реконструкций, изложенном в работах [9, 11, 27].

В качестве математической модели в задаче палеотемпературного моделирования будем рассматривать систему уравнений теплопроводности для областей $D_n(t)$ с подвижными границами $\partial D_n(t)$:

$$\begin{aligned} (\lambda_n / a_n) \cdot (\partial \theta / \partial t + \mathbf{u} \nabla \theta) &= \lambda_n \nabla^2 \theta + f_n, \\ \mathbf{x} \in D_n(t), n &= 1, 2, \dots, N, t \in [0, T], \end{aligned} \quad (1)$$

где $\theta = \theta(t, \mathbf{x})$ – значение температуры в точке \mathbf{x} в момент времени t ; f_n – значение плотности внутренних источников тепла в n -м слое; a_n и λ_n – соответственно, коэффициенты температуропроводности и теплопроводности; $\mathbf{u} = \mathbf{u}(t, \mathbf{x})$ – скорость перемещения среды (определяется в процессе решения задачи палеотектонических реконструкций осадочного разреза); $D_n(t)$ – пространственное расположение n -й стратиграфической единицы (осадочного слоя) в момент времени (рис. 1в), T – промежуток времени от начала формирования осадочного бассейна до его современного состояния, N – количество слоев.

Граничные условия определим следующим образом. Пусть $S_1(t)$ – положение верхней границы осадочной толщи в момент времени t (рис. 1 в). Будем считать заданным на $S_1(t)$ значение температуры, определяемое в соответствии со значениями векового хода температур земной поверхности:

$$\theta(t, \mathbf{x}) = \theta_1(t, \mathbf{x}), \mathbf{x} \in S_1(t). \quad (2)$$

На поверхности $S_2(t) = \partial D(t) \setminus S_1(t)$ полагаем заданным значение теплового потока $q(t, \mathbf{x})$:

$$\lambda_1 \cdot \partial \theta(t, \mathbf{x}) / \partial \mathbf{n} = q(t, \mathbf{x}), \mathbf{x} \in S_2(t), \quad (3)$$

где $\partial D_n(t)$ – положение границы области $D(t) = \bigcup_{n=1}^N D_n(t)$

в момент времени t , $\mathbf{n} = \mathbf{n}(\mathbf{x})$ – вектор внешней (по отношению к $D(t)$ нормали к поверхности $S_2(t)$ (рис. 1в).

На поверхности контактов смежных слоев $D_n(t)$ и $D(t)_{n+1}$ считаем заданными условия непрерывности значений температуры и теплового потока:

$$\lim_{\mathbf{x}' \rightarrow \mathbf{x}} \theta(t, \mathbf{x}') = \lim_{\mathbf{x}'' \rightarrow \mathbf{x}} \theta(t, \mathbf{x}''), \quad (4)$$

$$\lambda_n \cdot \lim_{\mathbf{x}' \rightarrow \mathbf{x}} \partial \theta(t, \mathbf{x}') / \partial \mathbf{n}' + \lambda_{n+1} \cdot \lim_{\mathbf{x}'' \rightarrow \mathbf{x}} \partial \theta(t, \mathbf{x}'') / \partial \mathbf{n}'' = 0, \quad (5)$$

где $\mathbf{x}' \in D_n(t)$, $\mathbf{x}'' \in D_{n+1}(t)$; $\mathbf{n}' = \mathbf{n}'(\mathbf{x})$ и $\mathbf{n}'' = \mathbf{n}''(\mathbf{x})$ – соответственно, значения векторов внешних нормалей к $\partial D_n(t)$ и $\partial D_{n+1}(t)$ в точке $\mathbf{x} \in S_n^{\text{конм}}(t)$; $S_n^{\text{конм}}(t) = \partial D_n(t) \cap \partial D_{n+1}(t)$, $n = 1, 2, \dots, N-1$.

Под решением прямой задачи геотермии будем понимать решение задачи нахождения функции $\theta(t, \mathbf{x})$, удовлетворяющей соотношениям (1)–(5).

РЕШЕНИЕ ПРЯМОЙ ЗАДАЧИ ГЕОТЕРМИИ

Вследствие выбора типового аппроксимирующего элемента (рис. 1б), поверхности $S_1(t)$, $S_2(t)$, $S_n^{\text{конм}}(t)$ являются кусочно-гладкими. Поэтому на этих поверхностях почти всюду существует вектор нормали $\mathbf{n}(\mathbf{x})$, направление которого определим следующим образом: для поверхностей $S_1(t)$ и $S_2(t)$ направление вектора $\mathbf{n}(\mathbf{x})$ в соответствующих точках \mathbf{x} совпадает с направлением внешней нормали к $\partial D(t)$, а для поверхностей $S_n^{\text{конм}}(t)$ направление $\mathbf{n}(\mathbf{x})$ совпадает с направлением вектора внешней нормали к $\partial D_{n+1}(t)$.

В этом случае на основании методов теории потенциала [17, 20, 31] решение системы уравнений (1)–(5) может быть сведено к решению интегрального уравнения Вольтерра вида:

$$\lambda(t, \mathbf{x}) \theta(t, \mathbf{x}) = A(\theta; t, \mathbf{x}) + F(t, \mathbf{x}), \quad \mathbf{x} \in D(t), \quad t \in [0, T], \quad (6)$$

$$\text{где } \lambda(t, \mathbf{x}) = \begin{cases} \lambda_n, & \mathbf{x} \in D_n(t), \\ 0, & \mathbf{x} \notin D(t), \end{cases}$$

$$\begin{aligned} A(\theta; t, \mathbf{x}) = & \int_0^t \int_{S_2} \lambda_2 \partial G(a_2, t - \tau, \mathbf{x}(\tau) - \xi) / \partial \mathbf{n}(\xi) \cdot \\ & \cdot \theta(\tau, \xi) d_\xi S d\tau - \sum_{i=1}^N \int_0^t \lambda_i \cdot \int_{D_i(\tau)} K(a_i, t - \tau, \mathbf{x}(\tau) - \xi) \cdot \\ & \cdot \mathbf{u}(\tau, \xi) \nabla \theta(\tau, \xi) d_\xi V d\tau + \int_0^t \int_{S_1(\tau)} K(a_1, t - \tau, \mathbf{x} - \xi) \cdot \\ & \cdot q(\tau, \xi) d_\xi S d\tau + \sum_{i=1}^{N-1} \int_0^t \int_{S_i^{\text{конм}}} [K(a_{i+1}, t - \tau, \mathbf{x}(\tau) - \xi) \end{aligned}$$

$$\begin{aligned} & - K(a_i, t - \tau, \mathbf{x}(\tau) - \xi)] \cdot q(\tau, \xi) d_\xi S d\tau + \\ & + \sum_{i=1}^{N-1} \int_0^t \int_{S_i^{\text{конм}}} [\lambda_{i+1} \partial K(a_{i+1}, t - \tau, \mathbf{x}(\tau) - \xi) / \partial \mathbf{n}(\xi) - \\ & - \lambda_i \partial K(a_i, t - \tau, \mathbf{x}(\tau) - \xi) / \partial \mathbf{n}(\xi)] \theta(\tau, \xi) d_\xi S d\tau, \quad (7) \end{aligned}$$

$$\begin{aligned} F(t, \mathbf{x}) = & \sum_{i=1}^N \int_0^t \int_{D_i(\tau)} K(a_i, t - \tau, \mathbf{x}(\tau) - \xi) f_i(\tau, \xi) d_\xi V d\tau + \\ & + \int_0^t \int_{S_2(\tau)} K(a_2, t - \tau, \mathbf{x}(\tau) - \xi) q(\tau, \xi) d_\xi S d\tau - \\ & - \int_0^t \int_{S_1(\tau)} \lambda_1 \partial K(a_1, t - \tau, \mathbf{x}(\tau) - \xi) / \partial \mathbf{n}(\xi) \cdot \theta_1(\tau, \xi) d_\xi S d\tau. \quad (8) \end{aligned}$$

В соотношениях (7), (8) $q(\tau, \xi)$ – величина теплового потока через элемент $d_\xi S$ поверхности S ($\xi \in S$) в момент времени τ ; $K(a, t, \mathbf{x}) = a \cdot G(a, t, \mathbf{x})$; $G(a, t, \mathbf{x})$ – функция температурного влияния мгновенного источника тепла:

$$G(a, t, \mathbf{x}) = \left(2\sqrt{\pi a t} \right)^{-3} e^{-\frac{|\mathbf{x}|^2}{4at}}.$$

Решение уравнения (6) определим методом итераций:

$$\begin{aligned} \theta^{(k)}(t, \mathbf{x}) = & \lambda^{-1}(t, \mathbf{x}) [A(\theta^{(k-1)}; t, \mathbf{x}) + F(t, \mathbf{x})]; \\ \mathbf{x} \in D(t); & t \in [0, T]; k = 1, 2, \dots; \theta^{(0)}(t, \mathbf{x}) = 0. \quad (9) \end{aligned}$$

ТЕСТИРОВАНИЕ АЛГОРИТМА РЕШЕНИЯ ПРЯМОЙ ЗАДАЧИ ГЕОТЕРМИИ

Моделируемый объем представлен совокупностью трех слоев, каждый из которых имеет форму прямоугольного параллелепипеда ($ABCD, A_1B_1C_1D_1, A_2B_2C_2D_2$ и $A_3B_3C_3D_3$, соответственно) с горизонтальными размерами по оси OX_1 – 27 км, по оси OX_2 – 50 км (рис. 2).

Первый (нижний) слой имеет толщину 3 км, теплопроводность 0.5 Вт/м/град, температуропроводность $2 \cdot 10^{-8}$ м/с². Время накопления этого слоя –

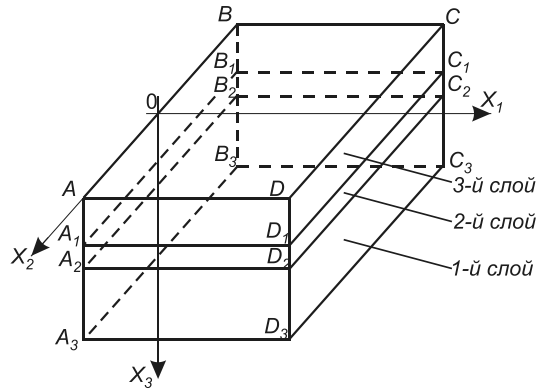


Рис. 2. К тестовому примеру. Пространственное расположение моделируемого объема.

30 млн лет. Второй слой имеет толщину 1 км, теплопроводность 0.25 Вт/м/град, температуропроводность 10^{-8} м/с². Время накопления этого слоя – 20 млн лет. Третий слой имеет толщину 2 км, теплопроводность 1 Вт/м/град, температуропроводность $4 \cdot 10^{-8}$ м/с². Время накопления этого слоя – 10 млн лет. Во всех слоях задан источник тепловыделения $f=3.16837505449605090 \cdot 10^{-6}$ Вт/м³ [12].

На границе $ABCD$ полагаем заданным значение температуры $\theta(t, \mathbf{x}) = 0$. Стационарный тепловой поток через нижнее основание (плоскость $A_3B_3C_3D_3$) положен равным 0.02 Вт/м²; поток через боковые границы (плоскости CC_3D_3D , ADD_3A_3 , BCC_3B_3 и ABB_3A_3) равен нулю – боковая поверхность моделируемого объема считается теплоизолированной.

На поверхностях контактов слоев (плоскости $A_1B_1C_1D_1$ и $A_2B_2C_2D_2$) заданы условия непрерывности температуры и теплового потока.

В таблице приведено решение задачи, полученное на момент времени, соответствующий окончанию осадконакопления. Расчеты температуры проводились вдоль профиля $X_1 = 0$; $X_2 = 13.5$ км с шагом по X_3 , равным 1.0 км. Результаты сопоставлялись с точным решением задачи:

$$\theta(x_3) = \begin{cases} -0.04(6000 - x_3) + 240, & 3000 < x_3 < 6000, \\ -0.08(6000 - x_3) + 360, & 2000 < x_3 < 3000, \\ -0.02(6000 - x_3) + 120, & 0 < x_3 < 2000, \end{cases} (10)$$

приведенным в работе [12].

Результаты расчетов тестового примера показывают устойчивую сходимость алгоритма (9), реализующего решение задачи (1)–(5) к точному решению.

ПАЛЕОТЕМПЕРАТУРНОЕ МОДЕЛИРОВАНИЕ ОСАДОЧНОГО РАЗРЕЗА ЛУНСКОЙ ВПАДИНЫ САХАЛИНА

Задача моделирования состояла в объемно-площадном изучении динамики распределения геотемпе-

ратур и общих закономерностей катагенеза осадочных пород Лунской впадины Сахалина (рис. 3).

В Лунской впадине разрез стратифицируется на неогеновые нутовскую, окобыкайскую, дагинскую и борскую свиты, палеогеновую, мезозойскую толщи и мезозойско-палеозойское основание.

Исходными данными для палеотемпературного моделирования послужили современные плотностные разрезы вдоль профилей 19, 11, 26 (рис. 4–7), построенные в результате геоплотностного моделирования [8]. Для этих расчетных профилей, в соответствии с алгоритмом палеотектонических реконструкций, получены разрезы осадочной толщи, соответствующие моментам t окончания накопления каждой свиты, входящей в состав толщи.

В качестве значений параметров осадочных слоев, необходимых для расчета температур, использовались данные работы [13].

Теплопроводность слоя мезозойских отложений (Mz) положена 2.15 Вт/(м·град), температуропроводность – $9.5 \cdot 10^{-7}$ м²/с, плотность тепловыделения радиоактивных источников – $1.2 \cdot 10^{-6}$ Вт/м³. Слой нарастал 130 млн лет до мощности 2250 м, затем за 21 млн лет произошел его размыв на 1450 м. Здесь и далее параметры седиментации приводятся для литостратиграфической колонки, включающей скважину 1-П (рис. 6).

Теплопроводность слоя палеогеновых отложений (Pg) положена 1.67 Вт/(м·град), температуропроводность – $9.5 \cdot 10^{-7}$ м²/с, плотность тепловыделения радиоактивных источников – $1.25 \cdot 10^{-6}$ Вт/м³. Слой нарастал 24 млн лет до мощности 380 м.

Теплопроводность слоя борских отложений (br) положена 1.63 Вт/(м·град), температуропроводность – $8.0 \cdot 10^{-7}$ м²/с, плотность тепловыделения радиоактивных источников – $1.2 \cdot 10^{-6}$ Вт/м³. Слой нарастал 9 млн лет до мощности 1380 м.

Теплопроводность слоя дагинских отложений (dg) положена 1.44 Вт/(м·град), температуропроводность – $8.0 \cdot 10^{-7}$ м²/с, плотность тепловыделения

Таблица. Результаты расчетов тестового примера.

Координаты точки расчета, м			Значение температуры, в °С, рассчитанное по алгоритму (9)						Точное решение
X_1	X_2	X_3	$k=1$	$k=2$	$k=3$	$k=4$	$k=5$	$k=6$	
13500	0	0	0.0	0.0	0.0	0.0	0.0	0.0	0.0
13500	0	1000	<u>13.0</u>	<u>22.4</u>	<u>19.2</u>	<u>20.2</u>	<u>19.9</u>	20.0	20.0
13500	0	2000	<u>27.6</u>	<u>44.2</u>	<u>38.7</u>	<u>40.4</u>	<u>39.9</u>	40.0	40.0
13500	0	3000	<u>96.4</u>	<u>127.5</u>	<u>117.7</u>	<u>120.6</u>	<u>119.8</u>	120.0	120.0
13500	0	4000	<u>131.1</u>	<u>169.0</u>	<u>157.2</u>	<u>160.8</u>	<u>159.7</u>	160.0	160.0
13500	0	5000	<u>168.4</u>	<u>209.8</u>	<u>197.0</u>	<u>200.9</u>	<u>199.7</u>	200.0	200.0
13500	0	6000	<u>206.7</u>	<u>250.3</u>	<u>236.8</u>	<u>240.9</u>	<u>239.7</u>	240.0	240.0

Примечание. Здесь подчеркнуты расхождения с расчетом по аналитическим выражениям (10).

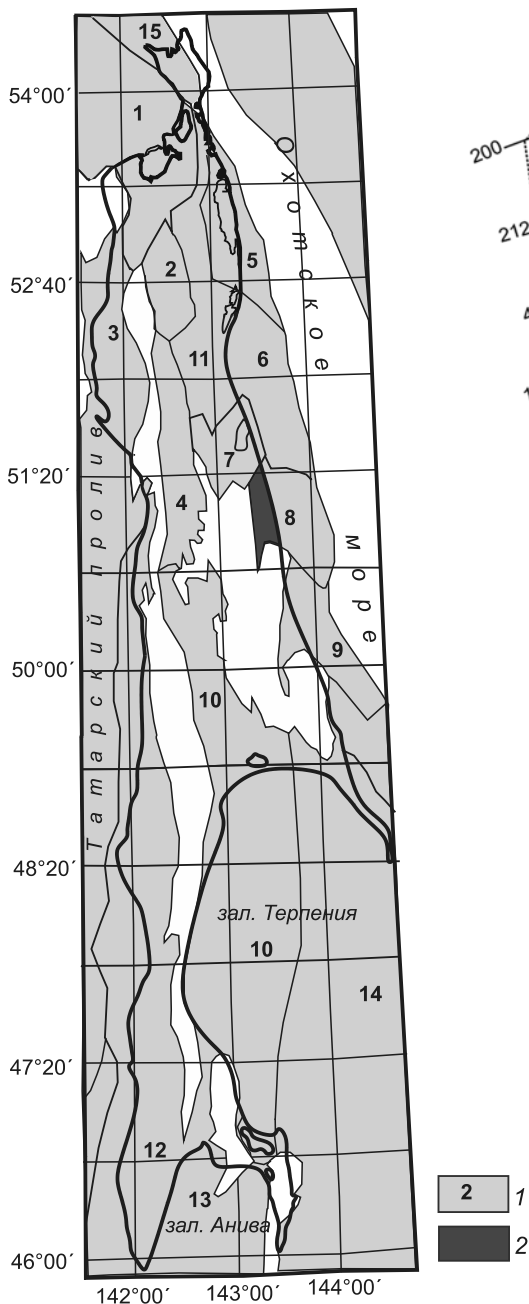


Рис. 3. Обзорная схема положения Лунской впадины и участка моделирования. Элементы тектонического районирования по В.М. Радюшу, 1988 (границы и условный номер тектонического элемента).

l – границы, площади и номера осадочных бассейнов: 1 – Байкальская впадина, 2 – Валская впадина, 3 – Погибинский прогиб, 4 – Нышская и Тымская впадины, 5 – Пильтунская впадина, 6 – Чайвинская впадина, 7 – Набильская впадина, 8 – Лунская впадина, 9 – Пограничная впадина, 10 – Макаровский прогиб, 11 – Дагинское поднятие, 12 – Александровский прогиб, Бошняковское поднятие, Ламанонский прогиб, Красногорское поднятие, Чеховский прогиб, Холмское поднятие, Крильонское поднятие, 13 – Анивский прогиб; 14 – прогиб залива Терпения, 15 – Шмидтовское поднятие; 2 – территория исследования факторов максимума палеотемператур осадочных отложений в пределах Лунской впадины.

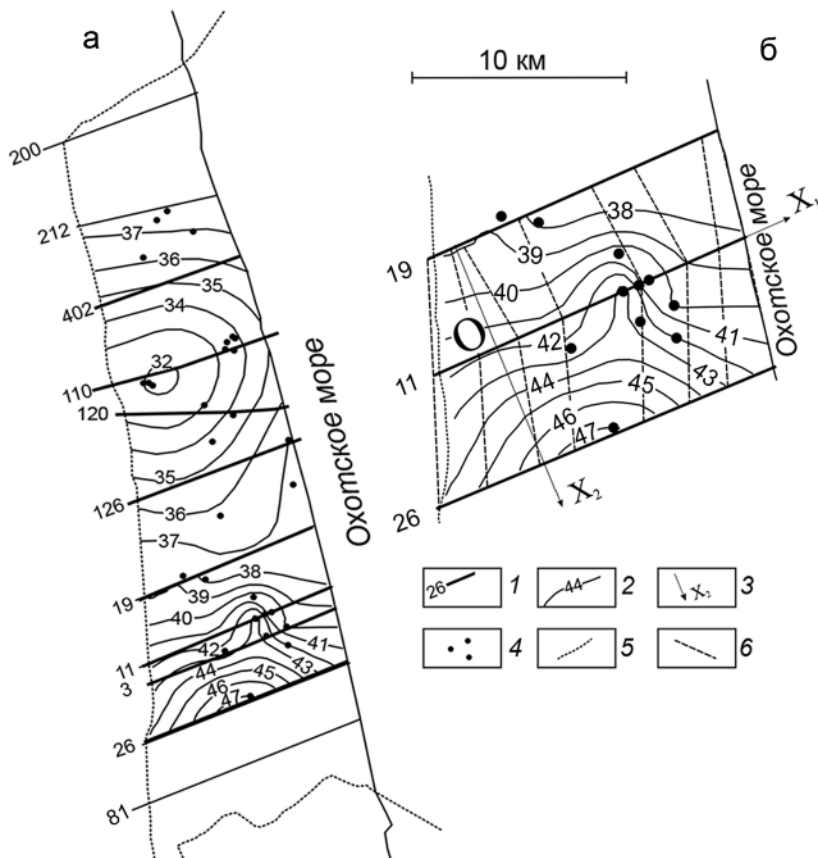


Рис. 4. Обзорная схема сухопутного участка Лунской впадины (зачерненная часть на рис. 3): а) расположение расчетных профилей геоплотностного моделирования; б) пример разбивки осадочного объема при палеотемпературном моделировании аппроксимирующими элементами на горизонтальных срезах.

l – номера профилей; 2 – изолинии значений плотности теплового потока (10^{-3} Вт/м²); 3 – оси системы координат; 4 – глубокие скважины; 5 – контур Лунской впадины; 6 – границы аппроксимирующих элементов

радиоактивных источников – $1.15 \cdot 10^{-6}$ Вт/м³. Слой нарастал 1.5 млн лет до мощности 1450 м, затем за 1.5 млн лет произошел его размыв на 550 м.

Теплопроводность слоя окобыкайских отложений (ок) положена 1.28 Вт/(м·град), температуропроводность – $6.6 \cdot 10^{-7}$ м²/с, плотность тепловыделения радиоактивных источников – $1.1 \cdot 10^{-6}$ Вт/м³. Слой нарастал 2 млн лет до мощности 360 м.

Теплопроводность слоя нутовских отложений (nt) положена 1.15 Вт/(м·град), температуропроводность – $7.0 \cdot 10^{-7}$ м²/с, плотность тепловыделения радиоактивных источников – $1.1 \cdot 10^{-6}$ Вт/м³. Слой нарастал 8 млн лет до мощности 400 м, затем за 3 млн лет произошел его размыв на 280 м. Распределение теплового потока определялось в соответствии с работами [13, 25] и приведено на рис. 4.

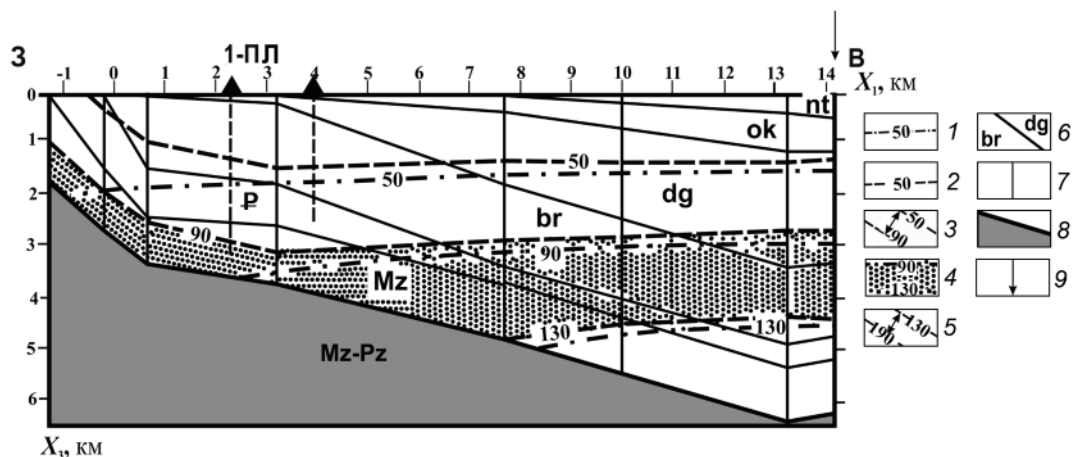


Рис. 5. Геотемпературный разрез вдоль профиля 19 Лунской впадины Сахалина.

1 – изотермы современных температур, °С; 2 – изотермы максимальных палеотемператур, °С; 3 – зона газа первой генерации; 4 – главная зона нефтеобразования (ГЗН); 5 – зона газа второй генерации и конденсата; 6 – геологические границы; 7 – вертикальные границы аппроксимирующих тел; 8 – мезозойско-палеозойское основание Лунской впадины; 9 – берег Охотского моря.

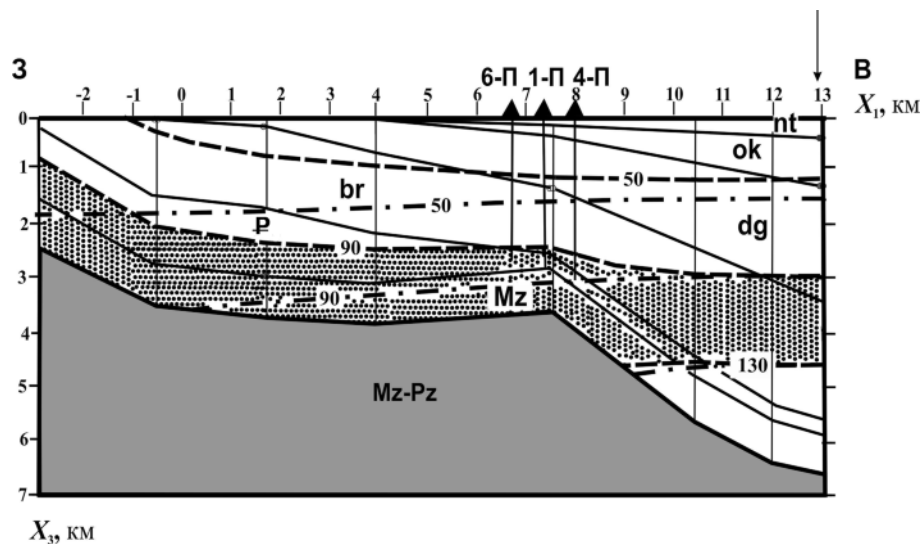


Рис. 6. Геотемпературный разрез вдоль профиля 11 Лунской впадины Сахалина.

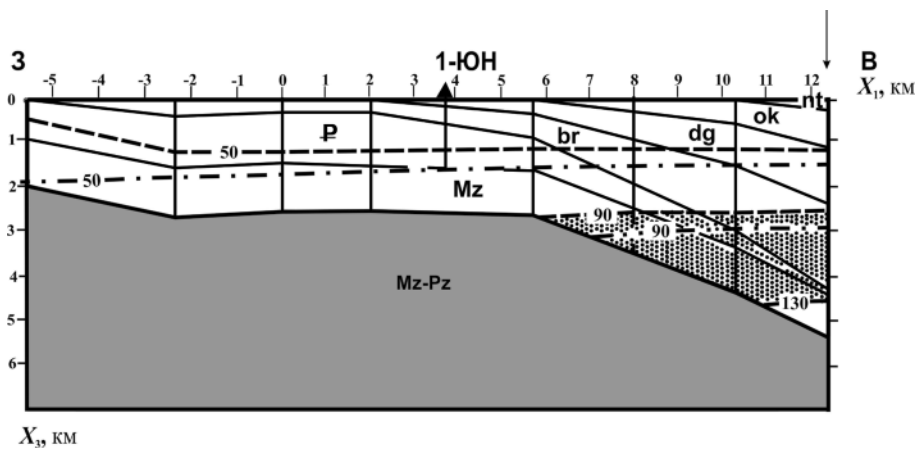


Рис. 7. Геотемпературный разрез вдоль профиля 26 Лунской впадины Сахалина.

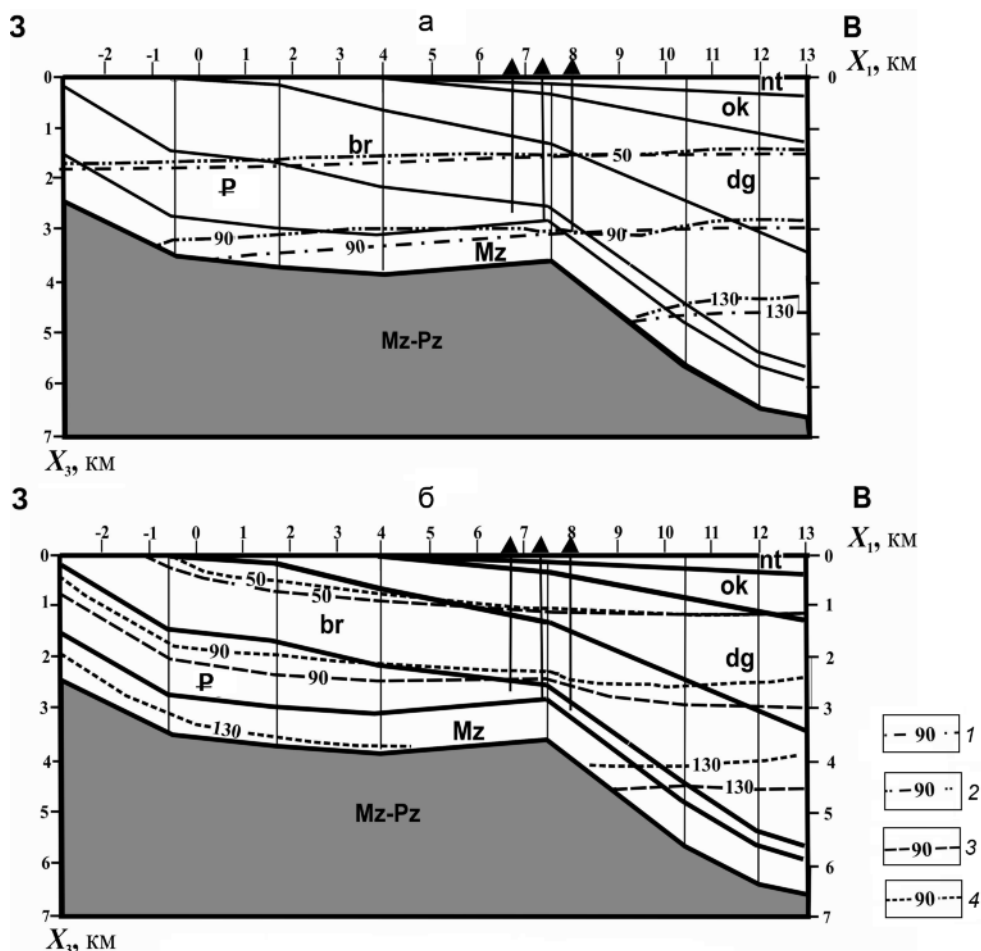


Рис. 8. Результаты палеотемпературного моделирования разреза вдоль профиля 11 алгоритмом решения трёхмерной задачи геотермии и алгоритмом решения одномерной задачи геотермии: а) поле современных геотемператур; б) – поле максимальных палеотемператур разреза.

1 – изотермы современных температур, °С, рассчитанные алгоритмом решения трехмерной задачи; 2 – изотермы современных температур, °С, рассчитанные алгоритмом решения одномерной задачи геотермии; 3 – изотермы максимальных палеотемператур, °С, рассчитанные алгоритмом трехмерной задачи; 4 – изотермы максимальных палеотемператур, °С, рассчитанные алгоритмом решения одномерной задачи геотермии.

На рис. 5–7 приведены изотермы рассчитанного поля современных температур и максимальных палеотемператур разрезов вдоль профилей 19, 11 и 26. Максимальные геотемпературы в разрезах соответствуют времени начала размыва нутовских отложений – 3 млн лет назад.

Как видно из рис. 5–7, для всех свит и толщ характерна латеральная изменчивость геотемпературного режима – степени катагенеза [1, 14]: если в пришельфовой части суши главная зона нефтеобразования (ГЗН) и глубинная газовая-газоконденсатная зоны приурочены в основном к миоценовым отложениям, то в направлении от береговой линии в сторону суши положение этих зон, как по гипсометрии, так и по стратиграфическому уровню, существенно меняется. Геотемпературные зоны, благоприятные для

интенсивной генерации углеводородов, по гипсометрическому уровню смещаются вверх, «погружаясь» при этом в палеогеновые и верхнемеловые породы. В целом, качественно, это соответствует результатам палеотемпературного моделирования, приведенным в работе [10].

На рис. 8 предоставлены результаты расчетов геотемпературного поля разреза вдоль профиля 11, полученные методами трехмерного моделирования и методами, приведенными в работе [12]. В работе [12] при моделировании термической эволюции осадочной толщи используется одномерная (по пространственной координате) постановка задачи, т. е. используется т. н. «приближение плоского бассейна». Трехмерным аналогом данной постановки задачи является система бесконечных плоскопараллельных слоев,

поэтому представляется вероятным, что, в условиях изменения мощности осадочных толщ в латеральных направлениях, алгоритм [12] в областях, соответствующих максимальным глубинам осадочного бассейна, должен давать завышенные значения тепловых эффектов, обусловленных радиоактивными источниками, распределенными в осадках.

Действительно, как видно из рис. 8 а, в восточной части разреза (где имеет место латеральное увеличение мощности осадочного чехла в направлении OX_1) изотермы современных температур, рассчитанные с помощью трехмерного алгоритма, расположены ниже соответствующих изотерм, полученных одномерным алгоритмом. Здесь разность (погрешность) определения положения изотермы $50\text{ }^{\circ}\text{C}$ достигает значения порядка 80 м, изотерм $90\text{ }^{\circ}\text{C}$ и $130\text{ }^{\circ}\text{C}$, соответственно, 150 м и 300 м. Аналогичная ситуация в западной части разреза. Здесь имеет место латеральное увеличение мощности осадочного чехла в направлении OX_2 . Здесь погрешность определения положения изотермы $50\text{ }^{\circ}\text{C}$ достигает 180 м, для изотермы $90\text{ }^{\circ}\text{C}$ – 350 м.

На рис. 8 б приведены рассчитанные значения максимальных палеотемператур разреза. В соответствии с теорией зон катагенеза изотермы 50 , 90 и $130\text{ }^{\circ}\text{C}$ определяют граничные температуры зон максимальной генерации УВ. Сопоставление результатов расчетов показывает, что погрешность определения глубинного положения границ указанных зон, обусловленная не учетом трехмерности моделируемого объекта, может составлять величину от 220 м (изотерма $50\text{ }^{\circ}\text{C}$) до 680 м (изотерма $130\text{ }^{\circ}\text{C}$).

ЗАКЛЮЧЕНИЕ

Рассмотрена математическая постановка и реализован в виде компьютерной программы алгоритм решения трехмерной задачи геотермии в условиях седиментации. В качестве типового аппроксимирующего элемента используется принятый при решении задач геоплотностного моделирования элемент – вертикальная треугольная призма с произвольными верхним и нижним основаниями и заданными значениями теплофизических параметров.

Использование общего типового аппроксимирующего элемента может существенно упрощать процедуру совместной интерпретации результатов моделирования гравитационного и теплового поля. Предоставляется возможность использовать результаты геоплотностного моделирования как в качестве исходных данных для решения задач палеотектонических реконструкций и палеотемпературного моделирования осадочного бассейна, так и на этапе анализа условий возможной миграции, аккумуляции и консервации УВ.

В качестве численных методов решения прямой задачи геотермии использованы методы теории потенциала. Это дает возможность использовать элементы хорошо разработанной техники решения прямых задач гравиметрии. Устойчивость и точность реализованного алгоритма решения демонстрируется расчетами тестового примера.

Апробация метода трехмерного палеотемпературного моделирования выполнена на примере сухопутной части Лунской впадины Сахалина. Целью моделирования являлась оценка динамики геотемпературного режима и степени катагенеза осадочных пород. По геотемпературному критерию выделены зоны возможной интенсивной генерации углеводородов в дагинских, борских и палеогеновых отложениях.

В работе выполнено сопоставление результатов расчетов геотемпературного поля, полученных алгоритмом решения трехмерной задачи геотермии, с аналогичными расчетами, использующими одномерную (по пространственной координате) постановку задачи. Результаты трехмерного моделирования качественно согласуются с результатами палеотемпературного моделирования, выполненного ранее методами одномерного моделирования.

Сопоставление результатов расчетов показывает, что погрешность определения глубинного положения границ зон интенсивной генерации УВ, обусловленная не учетом трехмерности моделируемого объекта, может составлять величину от 220 (максимальная погрешность определения границы зоны газа первой генерации) до 680 м (максимальная погрешность определения границы главной зоны нефтеобразования).

Последнее указывает, что в условиях сложной тектоники осадочных бассейнов Дальнего Востока оценка ресурсов углеводородов, выполняемая объемно-генетическим методом (бассейновое моделирование) без учета трехмерности объекта, может быть выполнена с существенными погрешностями.

СПИСОК ЛИТЕРАТУРЫ

1. Бурштейн Л.М., Жидкова Л.В., Конторович А.Э., Меленевский В.Н. Модель катагенеза органического вещества (на примере баженовской свиты) // Геология и геофизика. 1997. Т. 38, № 6. С. 1070–1078.
2. Варнавский В.Г., Коблов Э.Г., Буценко Р.Л., Деревскова Н.А., Иваньшина Л.П., Кириллова Г.Л., Крапивенцева В.В., Кузнецов В.Е., Тронов Т.Ю., Уткина А.И. Литолого-петрофизические критерии нефтегазоносности. М.: Наука, 1990. 270 с.
3. Галушкин Ю.И. Моделирование осадочных бассейнов и оценка их нефтегазоносности. М.: Науч. мир, 2007. 456 с.
4. Галушкин Ю.И., Ситар К.А., Куницина А.В. Численное моделирование преобразования органического вещества осадочных горных пород северо-восточного шельфа Саха-

- лина // Океанология. 2011. Т. 51, № 3. С. 521–531.
5. Гольмшток А. Я. Тепловой поток в накапливающихся осадках // Геотермические исследования на дне акватории. М.: Наука, 1988. С. 74–88.
 6. Демежко Д.Ю., Горностаева А.А. Реконструкции долговременных изменений теплового потока через земную поверхность по данным геотермии глубоких скважин // Геология и геофизика. 2014. Т. 55, № 12. С. 1841–1846.
 7. Ермаков В.И., Скоробогатов В.А. Тепловое поле и нефтегазоносность молодых плит СССР. М.: Недра, 1986. 222 с.
 8. Исаев В.И. Нефтегазоносность Дальневосточного региона по данным гравиметрии и геотермии: Дис... д-ра геол.-минер. наук. Томск: Томск. политех. ун-т., 2002. 194 л.
 9. Исаев В.И., Гуленок Р.Ю., Веселов О.В., Бычков А.В., Соловейчик Ю.Г. Компьютерная технология комплексной оценки нефтегазового потенциала осадочных бассейнов // Геология нефти и газа. 2002. № 6. С. 48–54.
 10. Исаев В.И. Палеотемпературное моделирование осадочного разреза и нефтегазообразование // Тихоокеан. геология. 2004. Т. 23, № 5. С. 101–115.
 11. Исаев В.И., Старостенко В.И. Оценка нефтегазоматеринского потенциала осадочных бассейнов Дальневосточного региона по данным гравиметрии и геотермии // Геофиз. журн. 2004. Т. 26, № 2. С. 46–61.
 12. Исаев В.И. Интерпретация данных гравиметрии и геотермии при прогнозировании и поисках нефти и газа. Томск: Изд-во ТПУ, 2010. 172 с.
 13. Исаев В.И., Коржов Ю.В., Лобова Г.А., Попов С.А. Нефтегазоносность Дальнего Востока и Западной Сибири по данным гравиметрии, геотермии и геохимии. Томск: Изд-во Томск. политех. ун-та, 2011. 384 с.
 14. Конторович А.Э. Геохимические методы количественного прогноза нефтегазоносности. М.: Недра, 1976. 248 с.
 15. Конторович А.Э., Бурштейн Л.М., Малышев Н.А., Сафронов П.И., Гуськов С.А., Ершов С.В., Казаненков В.А., Ким Н.С., Конторович В.А., Костырева Е.А., Меленевский В.Н., Лившиц В.Р., Поляков А.А., Скворцов М.Б. Историко-геологическое моделирование процессов нефтегенеза в мезозойско-кайнозойском осадочном бассейне Карского моря (бассейновое моделирование) // Геология и геофизика. 2013. Т. 54, № 8. С. 1179–1226.
 16. Косыгин В.Ю., Исаев В.И., Пятаков Ю.В., Швец Л.Г. Методика количественной интерпретации аномального гравитационного поля с использованием блоково-градиентных моделей // Тихоокеан. геология. 1994. Т. 13, № 1. С. 124–129.
 17. Купрадзе В.Д. О приближенном решении задач математической физики // Успехи математических наук. 1967. Т. XXII. Вып. 2 (134). С. 59–07.
 18. Лопатин Н.В. Концепция нефтегазовых генерационно-аккумуляционных систем как интегрирующее начало в обосновании поисково-разведочных работ // Геоинформатика. 2006. № 3. С. 101–120.
 19. Пятаков Ю.В., Исаев В.И. Методы решения прямых задач гравиметрии // Изв. ТПУ. 2012. Т. 320, № 1. С. 105–110.
 20. Пятаков Ю.В., Исаев В.И. Использование методов теории потенциала при решении прямых задач геофизики для трехмерных сложнопостроенных сред // Геофиз. журн. 2013. Т. 35, № 2. С. 78–97.
 21. Развозжаева Е.П., Кириллова Г.Л., Прохорова П.Н. Сравнительный анализ фрагментов мезозойской континентальной окраины Востока Азии: прогибов Кындальского (Буреинский бассейн, Россия) и Суйбин (бассейн Саньцзян, Китай) // Тихоокеан. геология. 2014. Т. 33, № 6. С. 16–33.
 22. Сафронов П.И., Ершов С.В., Ким Н.С., Фомин А.Н. Моделирование процессов генерации, миграции и аккумуляции углеводородов в юрских и меловых комплексах Енисей-Хатангского бассейна // Геология нефти и газа. 2011. № 5. С. 48–55.
 23. Харахинов В.В. Нефтегазовая геология Сахалинского региона. М.: Науч. мир, 2010. 276 с.
 24. Хуторской М.Д., Подгорный Л.В. Геотермия Арктического бассейна – проблемы и решения. I. Тепловое поле и нефтегазоносность шельфа Арктического бассейна // Мониторинг: науки и технологии. 2010. Т. 1, № 2. С. 6–26.
 25. Gulenok R. Yu., Isaev V. I., Kosygin V. Yu., Lobova G. A., Starostenko V. I. Estimation of the oil-and-gas potential of sedimentary depression in the Far East and West Siberia based on gravimetry and geothermy Data // Russian Journ. of Pacific Geol. 2011. V. 5, N 4. P. 273–287.
 26. Isaev V. I., Volkova N. A., Nim T. V. Solution of direct invers sedimentation heat-flow problems // Geol. Pacific Ocean. 1996. V. 12, N. 3. P. 523–536.
 27. Isaev V. I., Volkova N. A. Predictive assessments of prospects of structures and areas for oil and gas exploration work by the geodensity and paleotemperature modeling methods // Geol. Pacific Ocean. 1999. V. 14. P. 267–283.
 28. Isaev V. I., Fomin A. N. Loki of generation of bazhenov- and togur-type oils in the southern Nyurok'ka megadepression // Russian Geol. & Geophys. 2006. V. 47, N 6. P. 734–745.
 29. Isaev V. I. Interpretation of High-Accuracy Gravity Exploration Data by Mathematic Programming // Russian Journ. of Pacific Geol. 2013. V. 7, N 2. P. 92–106.
 30. Isaev V. I., Lobova G. A., Osipova E. N. The oil and gas contents of the Lower Jurassic and Achimovka reservoirs of the Nyurok'ka megadepression // Russian Geol. & Geophys. 2014. V. 55. P. 1418–1428.
 31. Pyatakov Yu. V., Isaev V. I. Solution of a direct gravimetric problem for an arbitrary polyhedron with exponential density variation with depth // Geophys. Journ. 1996. V. 15. P. 855–867.

Рекомендована к печати Г.Л. Кирилловой

Yu. V. Pyatakov, V.I. Isaev, V.I. Starostenko

3-D paleotemperature modeling of the sedimentary basins geothermal regime exemplified by the Lunskey depression (Sakhalin Island)

The problem of 3-D modeling of the thermal field of a sedimentary basin in the conditions of sedimentation is examined. It is aimed at temperature determination at any point of the sedimentary basin at predetermined moment of geological time. The system of thermal conductivity equations for inhomogeneous layered medium with dynamic boundaries forms the basis of a mathematical model. The conditions of the continuity of temperature and heat flux are assigned at the interface of adjacent layers. The temperature setpoints are assigned at the upper boundary coincident with the surface of the sedimentation. These setpoints are determined by the values of the secular variation of the land surface temperature. The value of the heat flow is considered to be assigned at the lower boundary. As an element through which the approximation of the medium is carried out the element in the form of a vertical triangular prism is used. This element is adopted in the algorithms of the gravitational field interpretation with arbitrary upper and lower bases and a predetermined value of thermophysical parameters. The solution of the heat equation is based on the methods of potential theory. The accuracy of the algorithm is demonstrated by the calculation of the test case. The thermal history of sedimentary complexes and the dynamics of the main oil formation zone were restored on the example of the Lunskey depression of Sakhalin. The possible errors of paleotemperature reconstructions, which occurred because of 3-D modeling medium not to be taken into account the three-dimensional simulated environment, are also identified.

Key words: sedimentary basin, 3-D paleotemperature modelling, potential theory method, main zone of oil formation, Lunskey depression, Sakhalin.