

УДК 550.34

Джанузаков К. Дж.
Институт сейсмологии НАН КР,
г. Бишкек, Кыргызстан

РЕГИОНАЛЬНЫЕ ОСОБЕННОСТИ ЗАТУХАНИЯ ИНТЕНСИВНОСТИ СОТЯСЕНИЙ СИЛЬНЫХ ЗЕМЛЕТРЯСЕНИЙ КЫРГЫЗСТАНА И ПРИЛЕГАЮЩИХ К НЕМУ РАЙОНОВ

Аннотация: Определены средние региональные значения коэффициентов затухания интенсивности сотрясений и получена формула, описывающая зависимости коэффициента затухания от глубины очага, а также получено уравнение для определения предельных радиусов изосейст различной балльности и их площади. Для случая наклонного очага получено, что сила сотрясения локального эпицентра на 1-1,5 балла выше, чем сила сотрясения нормального эпицентра.

Ключевые слова: Коэффициент затухания, магнитуда, интенсивность сотрясений, глубина очага, размер очага, эпицентр, радиус изосейсты, фронт волны, макросейсмическое поле, расхождение, поглощение, ближняя зона, сейсмическое районирование.

КЫРГЫЗСТАНДАГЫ ЖАНА АГА ЖАНАША ЖАТКАН РАЙОНДОРДОГУ КҮЧТҮҮ ЖЕРТИТИРӨӨЛӨРДҮН ТЕРМЕЛҮҮ КҮЧҮНҮН БАСАНДООСУНУН АЙМАКТЫК ӨЗГӨЧӨЛҮКТӨРҮ

Кыскача мазмуну: Жер титирөө күчүнүн басандоо коэффициентинин регионалдык орточо мааниси аныкталган жана басандоо коэффициентинин жер титирөөнүн очогунун терендигинен көз карандылыгын аныктоочу формуласы алынган, ошондой эле ар кандай баллдагы изосейстердин чек радиустарын жана алардын аянттарын аныктоочу формула алынган. Жантык очоктуу жер титирөөнүн учурунда чакан (локалдык) эпицентрдеги титирөөнүн күчү нормалдуу эпицентрдикине караганда 1-1,5 баллга чоң экени аныкталган.

Негизги сөздөр: Өчүү (басандоо)коэффициенти, магнитуда, силкилдөөнүн күчөгөндүгү, очоктун терендиги, очоктун ченеми, эпицентр, изосейстердин радиусу, толкундун фронту, макросейсмикалык талаа, толкундардын чачырашы, сиңирүү, жакынкы зона, сейсмикалык райондоштуруу.

REGIONAL FEATURES OF AN ATTENUATION OF STRONG EARTHQUAKES INTENSITY IN THE KYRGYZSTAN AND ITS ADJACENT REGIONS

Abstract: Regional average values of the attenuation coefficients for shock's intensity were determined. A formula describing the dependence of an attenuation coefficient on a focal depth was obtained, as well as an equation to determine limiting radiuses of isoseismal lines for various intensities and their areas. It is found that in case of an inclined focal area the shaking force of a local epicenter is 1-1.5 points higher than the shaking force of a normal epicenter.

Keywords: Attenuation coefficient, magnitude, intensity of tremors, focal depth, focal size, epicenter, isoseists radius, wave front, macroseismic field, divergence, absorption, near zone, seismic zoning.

Известно, что затухание сейсмических сотрясений с расстоянием определяется геометрическим расхождением фронта волны, рассеиванием энергии на неоднородностях и поглощением [1-6, 13].

В настоящее время в практике макросейсмических исследований наибольшее распространение получила модель макросейсмического поля с одним параметром затухания. В формулах типа Блейка-Шебалина:

$$I_0 = bM - \gamma_0 \lg h + C \quad (1),$$

$$I_i = bM - \gamma_0 \lg \sqrt{\Delta_i^2 + h^2} + C \quad (2),$$

$$I_0 - I_i = \gamma_0 \lg \sqrt{1 + \frac{\Delta_i^2}{h^2}} \quad (3),$$

все указанные факторы учитываются совместно введением коэффициента эффективного затухания, а в формуле типа Ковеслигети:

$$I_i = bM - \gamma_0' \lg \sqrt{\Delta_i^2 + h^2} - P \sqrt{\Delta_i^2 + h^2} + C \quad (4)$$

проводится отдельный учет расхождения (γ_0) и поглощения (P).

Все выше приведенные формулы макросейсмического поля справедливы только для так называемого «точечного очага», когда его размеры малы по сравнению с расстоянием до точки наблюдения. Поэтому в ближней зоне влияние протяженности очага должно быть учтено.

При обработке и анализе макросейсмических данных выявлены некоторые новые закономерности затухания интенсивности сотрясений от землетрясений рассматриваемой территории. Было обнаружено, что для сильнейших землетрясений на территориях Северного и Южного Тянь-Шаня характерна большая область распространения и более низкие значения коэффициента затухания балльности, чем для Центрального Тянь-Шаня. Изосейсты их, как правило, приближаются к форме равновеликих эллипсов и ориентированы длинной осью по простиранию основных геологических структур. Следует отметить, что Северо- и Южно-Тянь-Шаньские зоны протягиваются в основном с запада на восток на 1600-1800 км и являются границами, отделяющими Тянь-Шаньскую горную систему с севера и юга от сопредельных структур Таримской и Туранской плит и Казахского щита. Здесь известны землетрясения с магнитудой $M \geq 8.0$ (Кашгарское, 1902; Кеминское, 1911).

Анализ полученных данных по формуле (4) показывает, что в Среднем Тянь-Шане затухание балльности и поглощение происходит несколько сильнее ($\gamma_0 = 3,8-3,9$; $P = 0,006$), чем в Северном Тянь-Шане ($\gamma_0 = 3,5-3,7$; $P = 0,0055$). Это свидетельствует о сравнительно большой прозрачности (однородности) вмещающей среды в пределах Северного Тянь-Шаня по сравнению со Средним.

На конфигурацию и форму изосейст доминирующее влияние в ближайшей к очагу зоне оказывает размер очага (L_x – горизонтальная и L_z – вертикальная протяженность). Особенно это влияние велико в случае очага с большой горизонтальной протяженностью. Анализ показывает, что макросейсмический эффект протяженности очага исчезает для землетрясений с $M=6$ на расстояниях 25-35 км, для землетрясений с $M=7$ – на расстояниях 80-110 км. Наблюдаемые на больших расстояниях отличия формы изосейст от круговых должны объясняться анизотропией затухания вдоль и вкост структур [11, 12].

Для оценки размеров очага землетрясений территории Кыргызстана и прилегающих к ней районов использовались полученные нами соотношения:

$$\lg L_x = M \cdot \lg(0,23M - 0,08) + 0,35 \quad (5),$$

$$\lg W = 0,2M - 0,15 \quad \text{для } M \geq 5,5 \quad (6),$$

где L_x – горизонтальная протяженность очага, W – ширина очага, M – магнитуда землетрясения.

Условное соотношение большой (L_x) и малой осей (W) принятых за основу эллипса имеет вид:

$$\lg \frac{L_x}{W} = M \lg (0,1M + 0,44) \quad (7).$$

По соотношению (7) с ростом магнитуды эллипс вытягивается в длину, отражая в какой-то мере конфигурацию реальных сейсмических очагов (см. таблица 2).

Обнаружена зависимость коэффициентов затухания от магнитуды землетрясений. Такие сильнейшие землетрясения, как Верненское, Чиликское, Кеминское, Жаланаш-Тюпское, а также Чаткальское (с $M = 7,5-8,3$), характеризуются более низким значением эффективного коэффициента затухания ($\gamma_0 \cong 3,3-3,5$), чем землетрясения с магнитудой $M = 5-6,5$ ($\gamma_0 \cong 3,6-4,0$).

Наблюдается также некоторое уменьшение коэффициента затухания с глубиной и магнитудой. В среднем эта зависимость для всего региона описывается выражением:

$$\begin{aligned} \gamma_0 &\cong 5,3 - 1,5 \lg h. \\ \gamma_0 &\cong 6,02 - 0,36M \end{aligned} \quad (8)$$

При глубине очага $h = 10$ км значения $\gamma_0 \cong 3,8$, при $h = 20$ км $\gamma_0 \cong 3,3$, а при магнитуде $M \cong 6,5$ значения $\gamma_0 \cong 3,7$, при $M \cong 7,5$ - $\gamma_0 \cong 3,3$.

Располагая достаточным объемом макросейсмических данных на территории Тянь-Шаня [9], проведено определение региональных значений коэффициентов затухания γ_0 и C в известном уравнении макросейсмического поля (2) в следующем виде:

$$1,5M - I_i = \gamma_0 \lg \sqrt{\frac{-2}{\Delta_i} + h^2} + C \quad (8a)$$

Составляя подобное условное уравнение, для «надежных» 32-х землетрясений (для которых надежно определены значения h и M) [10] и обработав их по методу наименьших квадратов, как с учетом, так и без учета протяженности очага вдоль и вкrest простирания основных геологических структур, определены значения коэффициентов γ_0 и C (таблица 1).

Таблица 1.

Значения коэффициентов γ_0 и C для Северного и Центрального Тянь-Шаня

Интервал расстояний, км	Средние значения с учетом размера очага		Вдоль структур с учетом размера очага		Вкrest структур	
	γ_0	C	γ_0	C	γ_0	C
От 0 до 200 км	3,8	3,4	3,6	3,3	4,0	3,6

Получено соотношение между γ_0 и C :

$$\gamma_0 \cong 1,35 + 0,72 C \quad (9).$$

Как показывают расчеты, соотношение (10) почти не зависит от глубины и магнитуды. Для большинства землетрясений коэффициент спадания балльности γ_0 изменяется в пределах от 3,0 до 5,0. Для Северного Тянь-Шаня коэффициент затухания равен 3,6 (3,8) – вдоль структур, 4,0 (4,2) – вкrest структур (таблица 1).

Уравнения макросейсмического поля, с уточненными коэффициентами имеют вид:

$$I_i = 1,5M - 3,6 \cdot \lg \sqrt{\frac{-2}{\Delta_i} + h^2} + 3,4 \quad \text{– вдоль структур (10),}$$

$$I_i = 1,5M - 4,0 \cdot \lg \sqrt{\frac{-2}{\Delta_i} + h^2} + 3,6 \quad \text{– вкrest структур (11),}$$

$$I_i = 1,5M - 3,8 \cdot \lg \sqrt{\Delta_i^2 + h^2} + 3,4 \text{ – средний радиус (12).}$$

На основе макросейсмических уравнений (10-12) с учетом горизонтальной протяженности очага (L_x) и его ширины (W) [4,11 и 12], определялись значения предельных радиусов изосейст различной балльности по формулам:

$$r_{i-} = \sqrt{10 \frac{3M+6,8-2I_i}{3,6} - h^2 - 0,5 \cdot 10^{0,2M-0,15}} \text{ – вдоль структур (13),}$$

$$r_{i+} = \sqrt{10 \frac{3M+7,2-2I_i}{4,0} - h^2 - 0,5 \cdot 10^{0,26M-0,6}} \text{ – вкрест структур (14),}$$

где r_{i-} и r_{i+} – предельные радиусы изосейст различной балльности.

В таблице 2 приведены предельные радиусы изосейст различной интенсивности в зависимости от магнитуды (M) и минимальной глубины (h_{min}) очага, с учетом его размера.

Таблица 2.

M	Kp	h_{min}	I_0	Радиусы изосейст, км												Размеры очага, км			
				вдоль структур				вкрест структур				средние значения				гориз.	верт.	ширин	длина
				10	9	8	7	10	9	8	7	10	9	8	7	L x	Lz	W	Lx/W
8	18,5	25	10	10	40	95	230		22	60	120		34	83	167	160	40	32	5,0
7,5	17,5	20	9,5		20	56	116		11	35	75		17	49	103	90	28	25	3,6
7,0	16,6	15	9,0		6	29	64			19	46		5	27	63	50	20	18	2,8
6,5	15,6	10	8,5			15	31			10	28			15	38	28	14	13	2,2

Предельная минимальная глубина очага h_{min} , для различных значений магнитуд с учетом вертикальной протяженности очага [4] определяется следующей формулой:

$$h_{min} = 10^{0,24M - 0,48} \text{ (15)}$$

Следует отметить, что при минимальной глубине очага (h_{min}), верхняя часть очага почти выходит на поверхность земли, где наблюдается максимальная интенсивность сотрясений (I_0) в эпицентре, с появлением остаточных деформаций в эпицентральной зоне.

Получена также формула для определения площади сотрясений, ограниченной изосейстами различной балльности в зависимости от магнитуды и предельной минимальной глубины очага (15):

$$\lg S_0 = 1,1M - 0,5 I_i - 0,4 \lg h \text{ (15a)}$$

Максимальный балл (I_0), указанный в таблице 2, определен с учетом предельной минимальной глубины очага по формуле:

$$I_0 = 0,59M + 5,2 \text{ (16)}$$

Между тем следует отметить, что все вышеприведенные формулы справедливы только для вертикального очага.

В случае наклонного очага, когда изосейсты локального эффекта и локальный эпицентр (E_l) смещены по отношению к основным изосейстам и нормальному эпицентру E_n (рисунок 1), радиусы изосейст локального эффекта и глубина верхней части очага определяются по следующему соотношению [8]:

$$h_1 = \frac{r_1}{\sqrt{10 \frac{(I_0 - I_1)}{\gamma_0} - 1}} \quad (17).$$

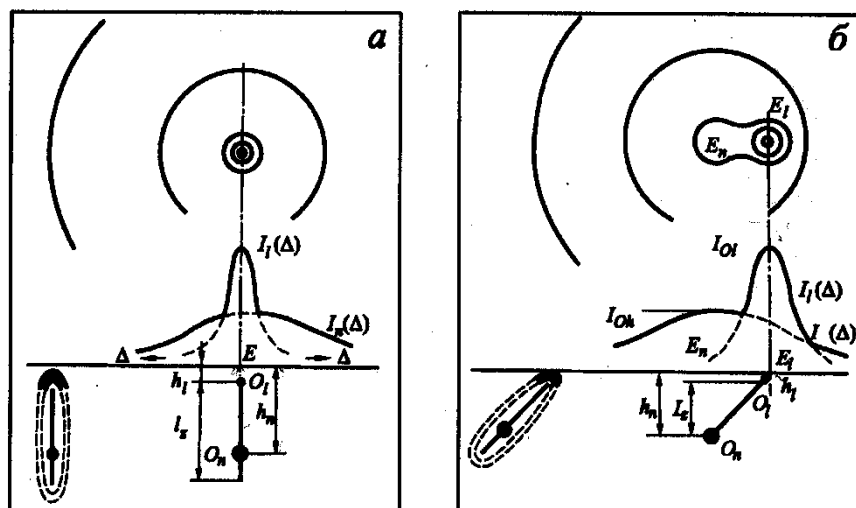


Рисунок 1. Простейшие модели вертикального (а) и наклонного (б) очага с близкой к поверхности верхней частью и соответствующее макросейсмическое поле [8].

Нормальная глубина очага - h_n определяется из уравнения:

$$h_n = 10 \frac{1,5M - I_0 + 3,4}{3,8} \quad (18),$$

вертикальная протяженность определяется формуле [7]:

$$L_z = 1,5(h_n - h_1) \quad (19),$$

угол наклона плоскости очага θ (рисунок 1) определяется из соотношения:

$$\operatorname{tg} \theta = (h_n - h_1) / E_n E_l \sin \beta \quad (20),$$

где $E_n E_l \sin \beta$ – расстояние от нормального эпицентра до оси первых изосейст локального эпицентра.

Точность определения наклона невелика, так как трудно определить положение нормального эпицентра E_n . Ошибка определения угла наклона θ лежит в пределах $10-30^\circ$.

Площадь главного разрыва (S_0) может быть определена по величине горизонтальной (L_x), вертикальной (L_z) протяженности и наклону плоскости очага (5, 6, 19, 20), которая, по мнению Н.В. Шебалина [5], связана с «логарифмической прочностью» среды (Q) соотношением $Q = M - \lg S_0$ и может служить мерой прочностных свойств среды.

Как видно из рисунка 1 и имеющиеся наблюдения показывают, что сила сотрясения локального эффекта (I_l), в зависимости от угла наклона плоскости очага (θ), на 1-1,5 балла выше, чем сила сотрясения (I_n) нормального эпицентра.

Экспериментальные материалы показывают, что в подавляющем большинстве случаев (более 75%) происходят вертикальные и близвертикальные взбросовые подвижки с высокочастотными колебаниями, и как правила их интенсивность сотрясений на поверхности земли выше на 0,5 – 1 балл, чем при надвигах и сбросах.

Степень влияния каждого из перечисленных выше факторов(5-20) учтена при расчете максимальной интенсивности сотрясений различных сейсмогенерирующих зон, на новой карте сейсмического районирования.

Основные используемые формулы:

$K = \lg E$ дж, $E=10^K$ дж – энергетический класс[2];

$K = 1,8M + 4,0$ – корреляционное соотношение между магнитудой и энергетическим классом [2];

$I_0 = 1,5M - 3,8 \lg h + 3,4$ – максимальная балльность в эпицентре [4];

$\lg L_x = 0,5M - 1,8$ – горизонтальная протяженность очага [4,11];

$\lg L_z = 0,3M - 0,8$ – вертикальная протяженность очага [4,11];

$\lg W = 0,26M - 0,56$ – ширина очага [11,12];

$h=2/3 L_z$ – глубина очага сильного землетрясения [4].

Литература

1. Ризниченко Ю.В. Энергетика макросеймики. //Изв. АН СССР. Физика Земли - 1974. №8. – С. 3-10.
2. Раутиан Т.Г. и др. Макросейсмическое проявление землетрясений и очаговые спектры. Вопросы инженерной сейсмологии; вып. 23.–М.: Наука. - 1982. – С. 74-82.
3. Шебалин Н.В. Балльность, магнитуда и глубина очага землетрясений. //Землетрясения в СССР.– М.: Наука. - 1961. – С. 126-138.
4. Шебалин Н.В. О предельной магнитуде и предельной балльности землетрясений. //Изв. АН СССР. Физика Земли. - 1971. №6. – С. 12-21.
5. Шебалин Н.В. Очаги сильных землетрясений на территории СССР.– М.: Наука, 1974.- С.53.
6. Шебалин Н.В. Оценка размеров и положения очага Ташкентского землетрясения по макросейсмическим и инструментальным данным. – Ташкент: Фан. - 1971. – С.68-79.
7. Шебалин Н.В., Безрукова Д.И. Затухание сейсмических сотрясений и добротность среды. – М.: Наука. - 1989. – С. 63-72.
8. Шебалин Н.В. Количественная макросеймика. //Вычислительная сейсмология: Вып.34. –М.: РАН. 2003. – С. 57-197.
9. Джанузаков К.Д. Затухание интенсивности сотрясений и уравнения макросейсмического поля сильных землетрясений Тянь-Шаня. //Геолого-геофизические исследования в Институте сейсмологии НАН КР. – Бишкек: 2000. – С. 35-37.
10. Джанузаков К.Д., Омуралиев М.О. и др. Сильные землетрясения Тянь-Шаня в пределах территории Кыргызстана и прилегающих районов стран Центральной Азии.- Бишкек: Илим,2003.-215 с.
11. Сыдыков А. Сейсмический режим территории Казахстана. –Алматы: «БЫлым». - 2004. – С. 31-52.
12. Уломов В.И. Геодинамика и сейсмическое районирование Северной Евразии. //Вулканонология и сейсмология. - 1999, №4-5. – С. 6-22.
13. Медведев С.В. Инженерная сейсмология. – М.: Гостройиздат. - 1962. – С. 172-284.