

ГЕОМЕТРИЧЕСКИЙ МЕТОД ИССЛЕДОВАНИЯ ДИЗЪЮНКТИВОВ И ЕГО ПРИМЕНЕНИЕ ДЛЯ ПОИСКОВ СМЕЩЕННОЙ ЧАСТИ МЕСТОРОЖДЕНИЯ

Проф. И. А. Молчанов.

ВСТУПЛЕНИЕ.

Правильная интерпретация дизъюнктивных нарушений, т. е. определение действительного или истинного направления и амплитуды относительного перемещения смежных глыб, расположенных по ту и другую стороны нарушения, имеет громадное значение при решении различных геологических вопросов, особенно при крупномасштабных съемках и детальном исследовании рудоносных районов, рудничных и шахтных полей как работающих, так и подготовляемых к эксплуатации рудников. Понятно точно также, что только правильная трактовка, если не всех, то, по крайней мере, важнейших из встреченных нарушений района, может служить надежной основой для построения тектонических схем и более или менее крупных геотектонических обобщений и выводов.

Но особо важное значение этот вопрос приобретает при производстве разведочных и разведочно-подготовительных работ, когда приходится отыскивать смещенную нарушением часть пласта или жилы. Ошибочное решение вопроса в этом случае означает потерю средств и времени на тщетные поиски смещенной части залежи в ложно указанном направлении, а иногда может поставить под угрозу и жизнь самого рудника.

Особенно часто этот вопрос возникает при разведке жильных месторождений, которые по самому способу своего образования обычно приурочиваются к тектонически беспокойным районам. Но он обычен и в обстановке разведки пластовых, в частности, угольных месторождений, особенно таких бассейнов, как Кузбасс, который характеризуется особо сложной тектоникой. Из практики разведки угольных месторождений Кузбасса известно, что даже при детальной разведке шахтных полей только часть наиболее крупных нарушений может быть установлена бурением. При нарезке и подготовке горные выработки постоянно наталкиваются на новые нарушения. Пласт, по которому идет выработка, оказывается потерянным. Забой приходится останавливать

до тех пор, пока встреченное нарушение не будет так или иначе расшифровано, пока не будет указано, в каком направлении находится смещенная часть пласта.

Иногда это удается установить довольно просто, по загибам и подворотам пласта у нарушения или другим чисто геологическим признакам. Но часто этих признаков оказывается недостаточно. Приходится прибегать к помощи подземного или поверхностного бурения, что связывается с затратой средств и времени, вызывает задержку в развертывании подготовительных работ и, как следствие этого, не может не отражаться на плановности и производительности работы шахты.

Предлагаемый мною метод геометрического решения поставленного вопроса может оказать весьма существенную помощь во всех упомянутых выше случаях. Отсюда понятен тот интерес, который к нему проявляется со стороны разведчиков и шахтовых геологов, особенно в последнее время, в связи с приказом наркома Л. М. Кагановича об улучшении геологической службы на рудниках.

Основные идеи, развиваемые в настоящей статье, были изложены мною на краевом совещании маркшейдеров Зап. Сибири еще в феврале 1935 г. (7). Выступая на этом совещании с докладом, я далеко еще не был уверен ни в оригинальности предлагаемого мной метода интерпретации дизъюнктивов, так как не имел возможности ознакомиться со всей новейшей маркшейдерской и горногеометрической литературой, ни в практическом его значении для пластовых месторождений, особенно в условиях сложной и своеобразной тектоники Кузбасса.

За истекшие четыре года, однако, выяснилось, что предлагаемый мною метод является действительно новым, не имеющим прецедента ни в геологической, ни в маркшейдерской литературе. Проведенная же под моим руководством работа аспиранта (ныне доцента) А. А. Белицкого (2) по изучению нарушений поля шахты Коксовой Прокопьевского района показала, что этот метод может быть с успехом применен и для расшифровки сложных тектонических структур угольных месторождений Кузбасса, и что он дает в руки геолога новое и довольно надежное средство для определения направления, в котором находится смещенная часть пласта даже в том случае, когда для полного разрешения дизъюнктива данных еще недостаточно.

Теперь наш метод в Прокопьевском районе получил уже всеобщее признание. С его помощью расшифровано уже более 60 различных нарушений, причем 20 из них совершенно новых, и еще ни в одном случае заданное направление поисковой выработки не оказалось ошибочным. Такие неожиданно блестящие результаты позволяют мне говорить об этом методе более уверенно и рекомендовать его апробацию в более широком масштабе.

ОСНОВНЫЕ ПОНЯТИЯ И ПОСТАНОВКА ВОПРОСА.

Дизъюнктивными дислокациями или, короче, дизъюнктивами называются такие тектонические нарушения, которые связываются с разрывом сплошности подвергающихся дислокации пород. Эти разрывы выражаются трещинами, иногда целыми зонами разломов, по которым происходит перемещение одной глыбы земной коры по отношению к другой, вызванное действительным ее движением в пространстве.

Перемещение одной из двух смежных глыб по отношению к другой обычно сопровождается разрушением и истиранием зажатого между ними материала, а также шлифовкой и полировкой поверхностей трещины, вследствие их притирания. Такие отшлифованные поверхности носят название зеркал скольжения, а сохраняющиеся на них штрихи могут служить указателем направления относительного движения глыб.

Следует при этом заметить, что истинные или абсолютные движения и перемещения нарушенных глыб в пространстве нам большею частью совершенно неизвестны, так как нет надежных критериев для того, чтобы определить, которая из них двигалась и которая оставалась в покое. Правда, в отдельных и, сравнительно, редких случаях активно действующая и, следовательно, перемещающаяся глыба может быть установлена с некоторой долей вероятия на основании общих геологических соображений с применением законов механики и сопротивления материалов. Но механика тектонических явлений далеко еще не разработана настолько, чтобы мы могли безошибочно решать этот вопрос в каждом отдельном случае. Общие же геотектонические соображения обычно приводят нас к выводу, что обе смежные глыбы, разобщенные дизъюнктивом, одновременно участвуют в движении и притом часто одноименном, только одна из них движется несколько быстрее и перемещается в данном направлении дальше, чем другая.

Трещину, по которой происходит это перемещение, в согласии с установившейся в горногеометрической литературе терминологии, мы будем называть сместителем, хотя этот термин, как справедливо указывает И. Н. Ушаков (23—143), может быть, и не совсем удачен.

Сместитель, вообще говоря, является кривой поверхностью. Но так же, как в случае пластов и жил, которые тоже не представляют идеальных плоскостей, сравнительно небольшой его

участок, обычно попадающий в поле нашего зрения, мы можем без большой погрешности рассматривать как плоскость и говорить об его простираии и падении. Нарушенные же им глыбы, в зависимости от расположения их относительно сместителя, получают название лежачего и висячего боков или крыльев дизъюнктива.

Под термином смещение (displacement) обычно понимают разрыв и несовпадение положения какого-либо первичного структурного элемента, расположенного в одном крыле дизъюнктива по отношению к его продолжению—в другом. Таким первичным структурным элементом может быть пласт, жила, дайка, плоскость напластования и вообще граница между двумя породами (контакт), а также другая, ранее образовавшаяся трещина, при условии возможности идентификации ее частей, расположенных по ту и другую стороны сместителя.

Понятно, что в однородной, бесструктурной среде перемещение крыльев дизъюнктива не может вызвать видимого смещения структурных элементов, вследствие их отсутствия, так как каждая точка одного крыла может быть идентифицирована с любой точкой—другого. При наличии же структурных элементов, последние будут разорваны и смещены в одном крыле по отношению к их продолжению—в другом, причем это видимое смещение, собственно, и является единственно надежным критерием для определения величины и направления действительного относительного перемещения крыльев дизъюнктива.

Правда, некоторое представление о направлении относительного перемещения крыльев дизъюнктива, как уже упоминалось, может дать штриховка на плоскости сместителя. Однако, этот признак нельзя считать вполне надежным. Понятно во всяком случае, что наблюдаемые в природе перемещения в несколько метров, а иногда даже во много десятков метров, не могли образоваться в один прием. Нужно думать, что они образовались в результате неоднократных, но сравнительно небольших подвижек, происходивших по данной трещине в общем в одном, но не обязательно совершенно тождественном, направлении. Штриховка же на плоскости сместителя сохранится преимущественно та, которая соответствует последнему из этих элементарных перемещений, а потому ее направление может более или менее сильно отклоняться от направления общего суммарного вектора всех этих элементарных перемещений. Что же касается общей амплитуды перемещения, т. е. длины этого суммарного вектора, то она может быть определена только по смещению частей первичных структурных элементов, расположенных по ту и другую стороны сместителя.

Итак, относительное движение одной из двух смежных глыб, нарушенных дизъюнктивом, в определенном направлении,—как процесс,—дает в результате перемещение ее в пространстве на определенное расстояние. Это действительное относительное перемещение одной из глыб вызывает видимое сме-

шение расположенных в ней структурных элементов, по отношению к их продолжению—в другой¹⁾.

Таким образом, эти два созвучных термина означают совершенно различные понятия, а потому их нужно отчетливо разграничивать. Не следует при этом смешивать и самых понятий, как это иногда делается при изложении вопроса в горно-геометрической литературе.

Как видно из вышеизложенного, для полной характеристики дизъюнктива необходимо и достаточно знать направление и величину действительного перемещения одного из его крыльев по отношению к другому. Величина же и направление перемещения определяются видимым смещением структурных элементов, расположенных по ту и другую стороны сместителя. Следовательно, для полного разрешения вопроса нужно найти функциональную зависимость между действительным относительным перемещением крыльев дизъюнктива и видимым смещением расположенных в них первичных структурных элементов—пластов, жил и т. д.

Понятно, что такая зависимость между смещением и перемещением, несомненно, имеется и что она является обоюдной. Следовательно, она даст возможность решать как прямую, так и обратную задачи нарушения, т. е. по данному смещению структур, расположенных в его крыльях, определить действительное относительное их перемещение и, наоборот, по данному перемещению крыльев дизъюнктива определить положение смещенного им первичного структурного элемента.

Посмотрим теперь, как к разрешению этого вопроса подходят маркшейдера и геологи.

Краткий обзор литературы.

В литературе о нарушениях мы находим два резко выраженных течения, характеризующихся совершенно различным подходом в трактовке рассматриваемого нами вопроса. Одно течение находит свое отражение в геологической литературе, другое—в маркшейдерской.

Геологи и геотектонисты ставят тектонические проблемы в крупных масштабах и подходят к их разрешению с принципиальной точки зрения. Их интересуют, в первую очередь, вопросы: во-первых, механизма образования дизъюнктивных дислокаций, в частности, образуются ли они в результате сдавливающих или растягивающих усилий, возникающих в земной коре, во-вторых, определение фаз и направлений орогенического давления, обусловившего тектонику данного района, их возраста и т. д. Все это имеет, конечно, больше теоретический интерес и представляет широкое поле для различного рода гипотез и спекуляций. Кон-

¹⁾ В горногеометрической литературе относительное перемещение крыльев иногда называют „истинное смещение“ (З—145). Мне думается, что этот термин не вносит большей ясности в изложение, термин же перемещение более соответствует содержанию.

кретные же формы дизъюнктивов описываются и разбираются ими сравнительно редко. Если этот вопрос иногда и возникает, то ставится только в смысле прямой задачи дизъюнктива и разрешается преимущественно чисто геологическими приемами, без применения геометрических построений.

Совершенно иную картину представляет маркшейдерская литература.

Находясь в обстановке ответственной работы на рудниках, маркшейдера, за отсутствием рудничных геологов, уже давно вынуждены были заниматься изучением конкретных нарушений и при том в самом утилитарном разрезе. В отличие от геологов, им преимущественно приходилось сталкиваться с обратной задачей дизъюнктива, с вопросом, где и как искать смещенную часть пласта или жилы. Понятно, что для решения такого, поставленного ребром, вопроса одних умозрительных построений далеко недостаточно. Здесь требуется нечто более реальное, что может быть получено только путем измерений и вычислений. Это собственно и определило как общее направление мысли маркшейдеров, так и избранную ими методику исследования с применением методов геометрии и математического анализа. С течением времени у них выработалась и своя, отличная от геологической, терминология, собственная оригинальная классификация и своя, чисто геометрическая, методика исследования нарушений, так что, в конце концов, эта отрасль маркшейдерского дела выделилась в самостоятельную науку под названием горной геометрии¹⁾.

Особенно энергичная разработка вопроса о нарушениях начинается с начала текущего столетия. К этому периоду относится и разработка математических приемов исследования, и выработка современной классификации смещений. Начало этому было положено в 1903 г. Гауссе (27). Проанализировав все возможные сочетания взаимоотношений пласта и сместителя, он вывел свою классификацию смещений, насчитывающую более 100 различных форм. Леонтовский (5) в 1905 г. пересмотрел эту классификацию и сократил число форм до 71. Бауман (1) в 1907 г. подверг ее дальнейшему сокращению, доказав, что число всех возможных комбинаций, если рассматривать их в пространстве безотносительно к плоскости горизонта, не превосходит 43. Эта последняя классификация и считается общепринятой в горной геометрии, хотя на практике и ею редко кто пользуется. Позднее, в 1924 г., Далинкевич (4) предложил еще одну классификацию, построенную на несколько ином принципе, в которой насчитывается уже только 26 видов, но эта классификация пока также не получила распространения.

Все эти классификации, помимо их удручающей громоздкости, сложной и искусственной номенклатуры, игнорирующей уко-

¹⁾ Горная геометрия в современном ее виде охватывает, собственно, ряд различных вопросов геометризации месторождений, однако, вопросы исследования нарушений играют в ней преобладающую роль.

ренившиеся в горном деле термины, отличаются еще одним важным недостатком, совершенно аннулирующим их практическое значение. Все они рассматривают не нарушение в целом, не дизъюнктив, как таковой, а только вызванное им смещение пласта или жилы, совершенно не учитывая перемещения крыльев дизъюнктива, которым это смещение вызвано. Между тем, понятно, что одно и то же нарушение с определенной величиной и направлением перемещения его крыльев вызовет различные видимые смещения пересекаемых им пластов или жил, если только условия их залегания будут неодинаковы, и, следовательно, попадет в различные рубрики этих классификаций. Иначе говоря, каждое нарушение получит столько различных названий, сколько пересечет различных пластов или жил. С другой стороны, определение формы смещения для одного пласта ничуть не предопределяет формы смещений другого, нарушенного тем же сместителем, если только условия залегания его будут хоть немного отличны. Поскольку же это так, то определение формы смещения теряет всякое практическое значение.

Немногим лучше дело обстоит и с методикой исследования. При исследовании нарушения за направление перемещения его крыльев в горной геометрии всегда принимается условное направление, перпендикулярное следу пласта на плоскости сместителя. Этим условным направлением пользуются даже в том случае, когда действительное (истинное) направление определить возможно. Вообще определению действительного перемещения крыльев дизъюнктива в горной геометрии придается очень мало значения. Гутт, например, прямо говорит, что „в горном деле знание истинного направления смещения играет второстепенную роль; гораздо важнее знать геометрическое расположение пород, подвергшихся смещению“ (3—145). А Ушаков к этому добавляет, что это и не имеет смысла, так как „перемещения в разных направлениях могут создавать одинаковое видимое положение крыльев залежи в некоторых сечениях“ (23—184)¹⁾. Вообще, этот фактор он считает почему то чисто геологическим, не имеющим прямого значения для геометрического решения задачи, и для его определения указывает исключительно геологические приемы (23—185).

Геометрическим методам определения действительного (истинного) перемещения крыльев дизъюнктива в горной геометрии уделяется мало внимания. Этот вопрос остается в тени и почти совершенно не разработан.

Недооценка значения действительного перемещения крыльев дизъюнктива в деле поисков смещенного крыла пласта или жилы, ярче всего сказывается в безнадежных попытках из анализа расположения структур вывести правила поисков смещенной части пласта или жилы.

¹⁾ Кстати заметим для сведения Ушакова, что если видимое положение крыльев одинаково в одном сечении, то оно будет одинаково и во всех остальных.

Первые попытки создания таких правил относятся к глубокой древности и для своего времени были вполне понятны. Одно из таких правил—так наз. „старое правило горняков“, записано Агриколой еще в 1657 г. ¹⁾ Гораздо более удивительным нам кажется то, что аналогичные „правила“ составлялись неоднократно и позднее—Карналлем (25). Леонтовским (5), Бауманом (1) Аубелем (24) и друг., а в самое последнее время Далинкевичем (4) и Горнохом (29). Между тем Гефер-Хаймхальт давно уже доказал бессельность подобного рода правил, поскольку они справедливы только для вертикальных перемещений и совершенно не учитывают горизонтальной составляющей (28—114).

В позднейших руководствах по горной геометрии Гутт (3) и Ушаков (23) хотя своих „правил“ и не дают, но уделяют много внимания систематическому разбору существующих, как будто не отрицая ни их значения, ни возможности создания более совершенных. Между тем, для каждого, кто не лишен пространственного воображения, должно быть ясно, что вывод универсального правила поисков из взаиморасположения пласта и сместителя является делом столь же безнадежным, как изобретение вечного двигателя.

Впрочем, такие правила, как правило Далинкевича или аналогичное ему „второе правило“ Горноха действительно универсальны. Последнее дословно гласит следующее: „Если залежь лежит глубже, то направляют выработку в лежащий бок, если выше, то—в висячий“ (29—55). Гутт (3—170), приводя это правило на немецком языке и в русском переводе, считает необходимым еще уточнить формулировку автора ²⁾. Здесь не знаешь, чему больше поражаться: глубине ли мысли автора (и его интерпретатора), или геометричности самого правила. Если горные геометры, после всех своих сложных математических изысканий приходят к столь глубокомысленным выводам, то это не может свидетельствовать ни в пользу представляемой ими науки, ни тех методов, которыми она оперирует.

В общем, у нас складывается такое впечатление, что горная геометрия, в деле исследования нарушений, несмотря на громадную проделанную ею работу, стоит на ложном пути. Изучение явлений смещения, вне связи с порождающими их явлениями перемещений, завело горную геометрию в тупик. Такой односторонний метод изучения нарушений является ненаучным, антидиалектическим. Он не дал, и не мог дать ничего более ценного, чем приведенное выше правило Горноха, так как „ни одно явление в природе не может быть понято, если взять его в изо-

¹⁾ Оно читается так: „При сбросе следует, пройдя сбрасыватель, вести разведочную выработку горизонтально в сторону тупого угла, образуемого пластом со сместителем. При взбросе—наоборот“

²⁾ „Если, пройдя сместитель, мы встретили породы кровли залежи, то надо вести разведку по направлению к лежащему боку; если же встречены породы почвы,—то к висячему“. (3—170).

лированном виде, вне связи с окружающими явлениями, ибо любое явление, в любой области природы может быть превращено в бессмыслицу, если его рассматривать вне связи с окружающими условиями, в отрыве от них".¹⁾

Такому, явно дефективному методу, мы очевидно следовать не могли.

Геологическая литература о нарушениях значительно более бедна. Действительно, ни в одном из капитальных руководств по общей и полевой геологии мы не найдем методики исследования нарушений, определения направления и амплитуды перемещения их крыльев, не говоря уже об анализе вызываемых ими смещений. Точно так же и в работах по структурной геологии и геотектонике мы не находим разбора этого вопроса, хотя некоторые авторы (6, 12, 13) уделяют много внимания механике тектонических явлений. Впрочем, М. М. Тетяев делает робкую попытку определения вертикальной амплитуды сброса по видимому горизонтальному смещению крыльев первичной структуры (11—112—116), но он ограничивается рассмотрением только вертикальных перемещений (собственно даже только сбросов), совершенно не учитывая влияния горизонтальной составляющей. Между тем Спёр (37, 38), начавший раньше других геологов заниматься вопросами рудничной тектоники, уже давно доказал, что вертикальные перемещения являются только частным, а потому и довольно редким случаем тектонических нарушений. Подавляющее же большинство нарушений представляет результат наклонного перемещения крыльев, в котором горизонтальная составляющая (элемент сдвига) часто играет весьма существенную, иногда даже доминирующую роль. Точно также Рэнсом (33), Эванс (26) и друг. приводят многочисленные факты крупных горизонтальных перемещений (сдвигов) амплитуда которых достигает иногда многих сотен метров, доходя даже до 3 км. Поэтому, попытку Тетяева можно рассматривать скорее как постановку вопроса, а не его разрешение.

Однако, американские геологи, особенно те, которые занимаются преимущественно изучением месторождений, уже давно пришли к выводу о необходимости более тщательного исследования нарушений, с применением более точных геометрических приемов, и выработки соответствующей классификации. В 1907 г. на страницах журнала „Economic Geology“ (29) возникла обширная дискуссия по этому поводу, вызванная статьей Рэнсома (33).

В этой дискуссии принял участие целый ряд видных американских геологов—Jaggar, Spurr, Fairchild, B. Willis, J. Ried, Cushing, Tolman, Chamberlin, Evans и др. (26), поместивших статьи под одним общим заголовком „Как следует называть и классифицировать нарушения“.

Из них наиболее содержательными с нашей точки зрения являются статьи Кушинга и Толмена (26). Первая указывает

¹⁾ История ВКП(б) 101—1938 г.

на необходимость разграничения геометрических элементов дизъюнктива, а последний дает довольно подробный их анализ.

Несколько позднее, в 1909 г. Н. Ried указал возможности графического решения некоторых основных вопросов дизъюнктива, в том числе—определение направления и амплитуды действительного относительного перемещения крыльев (34).

В 1911 г. Толмен (39) разработал этот вопрос более подробно и дал более полное и изящное его решение, применив метод проекций с числовыми отметками, который мы и используем с некоторыми небольшими изменениями. К сожалению, предложенный им метод не получил должного отражения в геологической литературе. Не получил он отражения и в работе специальной комиссии, которая была созвана в результате этой дискуссии Американским Геологическим Обществом в 1912 г. под председательством Н. Ried'a, для выработки рациональной классификации нарушений.

В официальном отчете этой комиссии (35) мы находим отчетливо разработанную терминологию геометрических элементов нарушений, однако без указания функциональной зависимости их друг от друга, и довольно полную классификацию дизъюнктивов, построенную на геометрическом принципе. В основу этой классификации положен признак направления действительного перемещения горных масс, расположенных по ту и другую сторону тектонической трещины, по отношению друг к другу. При этом авторы подчеркивают, что они остановились, именно на „геометрическом“ а не на „генетическом“ принципе классификации с тем, чтоб нарушение могло быть описано постольку, поскольку может быть непосредственно наблюдаемо, без необходимости обязательного установления сил, которые вызвали его образование. Тем более, что бесспорное установление этих сил далеко не всегда возможно, и что так называемые „нарушения сжатия“ иногда могут быть образованы без участия сдавливания, а нарушения „растяжения“—без „растяжения“ (35—164).

Этот взгляд нам кажется совершенно правильным, почему мы и кладем его в основу всех наших дальнейших рассуждений.

Из русских геологов вопросами местной тектоники, или вернее, тектоники месторождений, основательно занимался только один профессор, академик М. А. Усов. В ряде статей (14—19 и 21) он дал обстоятельное описание важнейших нарушений почти по всем разрабатываемым месторождениям Кузбасса, с использованием богатого материала подземных выработок, на который геологи до сего времени обращали мало внимания. Этот обширный материал дал ему возможность выработать свои приемы исследования и даже предложить свою классификацию нарушений (20 и 22).

В отличие от американских геологов в основу этой классификации он кладет генетический принцип, ограничиваясь, впрочем, рассмотрением только тангенциальных дизъюнктивов, пользующихся преимущественным развитием в Кузбассе. В этой

классификации предусматривается, между прочим, разделение видов дизъюнктивов не только по характеру действующих сил, но и направлению абсолютного перемещения крыльев. Так, например, им выделяются формы, образованные движением висячего крыла вверх по наклонной плоскости сместителя—взброс и „обратный надвиг“—от совершенно сходных форм, образованных движением лежащего крыла вниз, под висячее крыло—„поддвиг“. Понятно, что диагностика последней формы крайне затруднительна, и сам автор, приводя примеры подобных дислокаций, не вполне уверен в правильности их определения.

Отдавая должное важным преимуществам классификаций, построенных на генетическом принципе, мы все же думаем, что введение этого принципа в классификацию дизъюнктивов не соответствует современному уровню наших знаний этого рода явлений. Не говоря уже о шаткости оснований для определения абсолютных движений горных масс в пространстве, даже вопрос о проявлении тех или иных напряжений, участвующих в образовании дизъюнктива, является большею частью вопросом спорным, как это справедливо отмечено в работе комиссии американских геологов.

В краткой характеристике классификации М. А. Усова отметим еще два момента.

Во первых, в ней не учитывается влияние на характер смещения горизонтальной составляющей. Правда, нельзя сказать, что автор совершенно игнорирует возможность горизонтальных перемещений. На основании собственных наблюдений и наблюдений своих сотрудников, он приводит несколько конкретных примеров исключительно горизонтальных перемещений—сдвигов (22—41). Точно также указывается им и возможность „сложных“, т. е. наклонных перемещений, типа взбрососдвигов и надвигосдвигов и пр., однако в предложенной им классификации эти формы не получают своего отражения. Исходя из упрощенных экспериментов Уиллиса над раздавливанием глыб и его теории эллипсоида напряжений, М. А. Усов не находит генетических предпосылок возникновения горизонтальных перемещений. Поэтому, в предложенную М. А. Усовым классификацию эти перемещения уложиться не могли (22—43).

Между тем, при тщательном исследовании штриховки на плоскости сместителя, оказывается, что подавляющее большинство нарушений Кузбасса¹⁾ представляют наклонные перемещения, в которых горизонтальная составляющая не только почти всегда присутствует, но иногда даже превосходит вертикальную.

Во вторых, эта классификация, как, впрочем, и все другие, не учитывает влияния угла, составляемого линией простирания пласта с линией простирания сместителя, между тем, как показывают ближайшие исследования, в согласных дизъюнктивах, особенно в том случае, когда сместитель падает положе пласта,

¹⁾ Точнее—Прокопьевского района Кузбасса, где, как уже оказывалось, нашим способом было расшифровано более 60 нарушений.

этот угол приобретает особое значение. При некотором его изменении одно и то же перемещение крыльев дизъюнктива может вызвать две совершенно различные формы смещения.

Это последнее обстоятельство вместе с установленным преобладанием наклонных перемещений дает возможность легко и просто расшифровать ряд загадочных нарушений. Так, например, для объяснения того, как один и тот же дизъюнктив на двух смежных пластах может вызвать два различных по типу смещения (22—17, фиг. 14), достаточно небольших изменений в простирании пласта или сместителя, чтобы получить и „прямой“ и „обратный“ надвиги на одном и том же сместителе.

Принципиальные установки, принятые нами в решении вопроса дизъюнктивов.

Несомненно большой и неоспоримой заслугой академика М. А. Усова является разработка основ генетической классификации дизъюнктивов. Однако, несмотря на длительную и основательную проработку громадного и разнообразного материала по тектонике Кузбасса, М. А. Усов не мог дать исчерпывающей классификации, которая охватывала бы все формы, даже только тангенциальных дизъюнктивов. В частности сдвиговые и сложные взбросо-сдвиговые нарушения не получили отражения в его классификации, хотя они, по видимому, имеют достаточно широкое распространение в Кузбассе и обусловлены в общем теми же тангенциальными напряжениями. Это было ясно и самому М. А. Усову, когда он указывал, что „к сожалению пока не выработано надежного критерия для определения векториальности движений при сдвиговых смещениях“, а потому нет возможности установить, какое крыло нарушения фактически перемещалось (22—42).

Если подобные затруднения встречаются в такой, сравнительно хорошо изученной в тектоническом отношении, области, как Кузбасс, то насколько же они будут велики и непреодолимы при исследовании нарушений в других менее изученных областях и районах?

Все это делает очевидным, что, несмотря на все преимущества и методологическое значение генетического принципа в классификации дизъюнктивов, практическое применение его сталкивает нас с непреодолимыми, в настоящее время, затруднениями. Это вынуждает нас стать пока на путь геометрической классификации их¹⁾.

Мы полагаем, что в настоящее время только массовое исследование дизъюнктивов, с тщательным определением действительного относительного перемещения их крыльев, даст возможность подойти к определению абсолютного (и то конечно не вполне) направления движения более или менее крупных глыб земной

¹⁾ Перед автором был и другой, более правильный путь—путь дальнейшего развития генетической классификации акад. М. А. Усова, с применением и геометрического принципа там, где генезис явлений еще недостаточно ясен. Ред.

коры в пространстве, а вместе с тем и тех напряжений, которыми они вызваны. Но для этого требуется еще долгая и кропотливая работа по накоплению первичного фактического материала. Материал же этот будет тем более ценен, чем точнее будут определяться действительные относительные перемещения крыльев каждого исследуемого дизъюнктива.

Исходя из этих соображений, мы присоединяемся к точке зрения американских геологов о необходимости геометрических методов исследования нарушений, но делаем дальнейший шаг вперед, устанавливая функциональную зависимость между геометрическими элементами перемещений и таковыми вызываемых ими смещений. Это позволяет нам вывести общую формулу дизъюнктива, охватывающую все возможные случаи прямых поступательных дизъюнктивов, сводя, таким образом, все многообразие явлений к единству. Эта формула дает возможность математически решать как прямую, так и обратную задачи дизъюнктива, а ее исследование позволяет установить, какие данные необходимы и достаточны для полного или частичного их решения. С другой стороны анализ этой формулы и всех входящих в нее переменных позволяет дать точную классификацию нарушений, вывести и математически обосновать каждый из выделяемых в ней видов.

При выводе этой формулы мы делаем следующие допущения.

1. Абсолютные перемещения крыльев дизъюнктива нам большей частью неизвестны. Поэтому, мы можем говорить только об их относительных перемещениях, как единственном факторе, обуславливающим видимое смещение нарушенных ими структурных элементов.

2. Хотя сместитель вообще представляет кривую поверхность, однако, рассматривая его в ограниченных пределах пространства, мы будем принимать его за плоскость, равно как и смещаемые им элементы первичной структуры—пласты, жилы, границы между формациями и проч., которые мы в дальнейшем для краткости будем называть просто пластом.

3. По тем же соображениям—ограниченности пространства, в пределах которого рассматривается данный дизъюнктив,—мы принимаем перемещаемые им глыбы за жесткие системы, не поддающиеся изгибающим усилиям.

4. Наконец, мы ограничиваемся рассмотрением только прямых поступательных нарушений, так как считаем, что вращательные—винтовые, цилиндрические и проч.—встречаются вообще редко и изучены еще очень слабо. Что же касается шарнирных нарушений, то они хотя и сбычны, но угол поворота, обусловленный ими, большей частью настолько мал, что может существенно отразиться только на очень пологих структурах.

Понятно, что эти допущения вносят известную погрешность во все наши рассуждения, однако они совершенно естественны и неизбежны при исследовании любого, более или менее сложного, явления природы.

При этом мы полагаем, что каждое нарушение характеризуется тремя моментами: 1) перемещением крыльев в пространстве относительно друг друга; 2) скрещением пласта со сместителем или, иначе говоря, взаиморасположением этих двух плоскостных элементов в пространстве; 3) смещением пласта, т. е. видимым результатом комбинированного влияния первых двух.

Рассмотрим сначала каждый из них в отдельности.

Анализ перемещений.

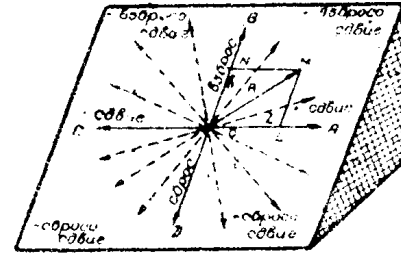
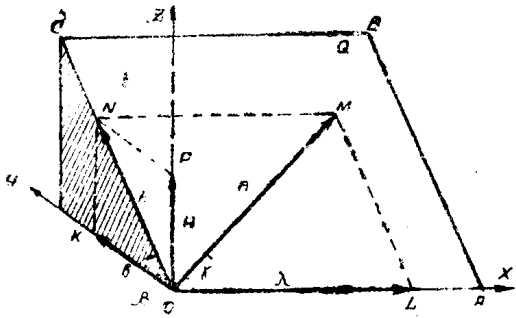
Так как мы условились рассматривать только относительные перемещения крыльев, то нам в сущности совершенно безразлично, которое из них фактически двигалось и какое оставалось в покое. Условимся, вместе с тем, для удобства анализа, всегда принимать за подвижное крыло—висячее крыло дизъюнктива.

Понятно, что любая точка висячего крыла, лежащая в плоскости сместителя, может двигаться в любом направлении, однако не выходя из пределов этой плоскости. Если мы будем рассматривать только поступательные перемещения, в которых каждая точка подвижного крыла перемещается параллельно и на одинаковое расстояние с любой другой его точкой, то общая амплитуда перемещения какой либо избранной нами точки в плоскости сместителя будет равна и параллельна амплитуде общего относительного перемещения висячего крыла в целом.

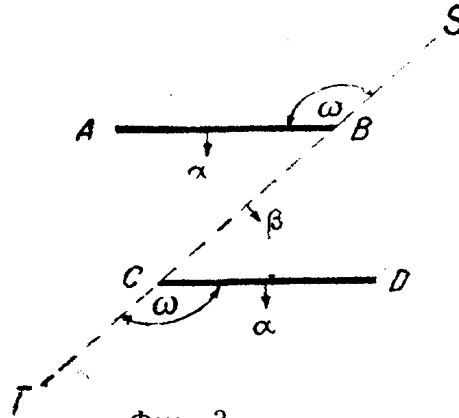
Таким образом, общее относительное перемещение висячего крыла в пространстве мы можем представить в виде вектора R , лежащего в плоскости сместителя и соединяющего исходное положение произвольно избранной нами индикаторной точки O с конечным ее положением M (фиг. 1).

Разложим теперь этот вектор на две составляющих по направлению простирания и падения сместителя (фиг. 1). Тогда первая из них OL очевидно будет представлять элемент сдвига, который мы обозначим буквой λ , а вторая ON —наклонную высоту перемещения h , т. е. элемент взброса или сброса, в зависимости от того будет ли она направлена вверх или вниз по наклонной плоскости сместителя. Общее же перемещение естественно получит название взбросо-или сбросо-сдвига.

Если условимся, что плоскость сместителя находится перед лицом наблюдателя и падает в его сторону (фиг. 2), и примем движение индикаторной точки вверх и вправо за положительные, а вниз и влево—за отрицательные, то все возможные перемещения могут быть легко учтены и совершенно точно охарактеризованы: или проекциями вектора перемещения R на линии простирания и падения сместителя h и λ с соответствующими знаками перед ними, или, непосредственно, величиной вектора R и углом γ , составляемыми этим вектором с положительным направлением линии простирания сместителя (фиг. 1).



Фиг. 2.



Фиг. 3.

Фиг. 1. Разложение вектора перемещения R на составляющие в плоскости сместителя и в пространстве. Фиг. 2. Схема возможных перемещений точки в плоскости сместителя. Фиг. 3. Схема скрещения пласта AB и CD со сместителем ST в плане.

В общем, все разнообразие мыслимых перемещений может быть представлено простой табличкой (табл. 1 и фиг. 2).

Классификация перемещений

Таблица 1.

| Квадрант или линия | Угол γ | Э л е м е н т ы | | Название вида перемещения |
|-----------------------|---------------|------------------|-------------|------------------------------|
| | | Сдвига λ | Взброса h | |
| OA | 0 | +R | 0 | + сдвиг |
| AOB | 0—90 | +R до 0 | 0 до +R | + взброссдвиг |
| OB | 90 | 0 | +R | взброс |
| BOC | 90—180 | 0 до -R | +R до 0 | - взброссдвиг |
| OC | 180 | -R | 0 | - сдвиг |
| COD | 180—270 | -R до 0 | 0 до -R | - сброссдвиг |
| OD | 270 | 0 | -R | сброс |
| DOA | 270—360 | 0 до +R | -R до 0 | + сброссдвиг |

Из этой таблички видно, что чистые формы—взброс, сброс и сдвиг являются частными случаями нарушений, причем взброс и сброс являются формами идентичными, отличающимися друг от друга только знаком. Поэтому, сброс можно рассматривать, как отрицательный взброс, или наоборот.

Отсюда можно вывести заключение, что общим случаем пе-

ремещения является взбрососдвиг, характеризующийся элементами $\pm h$ и $\pm \lambda$, которые связаны с полной амплитудой перемещения следующими простыми соотношениями:

$$h = R \sin \gamma \dots (a); \lambda = R \cos \gamma \dots (b);$$

$$\text{и } R = \sqrt{h^2 + \lambda^2} \dots (c) \dots (1)$$

Вектор R является величиной всегда положительной, а знаки h и λ определяются знаком соответствующей функции угла γ , при изменении последнего от 0 до 360°.

Разлагая далее элемент взброса h , который представляет наклонную высоту перемещения, на вертикальную и горизонтальную составляющие в плоскости перпендикулярной к линии простирания сместителя (фиг. 1), получим вертикальную высоту перемещения $OP = H$ и вторую горизонтальную, составляющую $OK = b$, которую назовем шириной перемещения.

Обозначив угол падения сместителя через β , получим для H и b соответственно:

$$H = h \sin \beta = R \sin \beta \sin \gamma$$

$$\text{и } b = h \cos \beta = R \cos \beta \sin \gamma \dots (2)$$

Анализ скрещений.

Вторым моментом, определяющим характер дизъюнктива, является взаиморасположение плоскостей пласта и сместителя в пространстве. Как легко себе представить, эти взаимоотношения между пластом и сместителем могут быть также бесконечно разнообразны, причем это разнообразие, так сказать, двойного порядка. Если подходить к вопросу с чисто математической точки зрения, то это двойное разнообразие можно представлять с одной стороны изменчивостью двугранного угла, составленного рассматриваемыми плоскостями пласта и сместителя, который в маркшейдерской и горногеометрической литературе получил название угла скрещения (или скрещивания), и углом наклона линии скрещивания к горизонту. Этим приемом, собственно, и пользуются в горной геометрии при анализе нарушений, причем он же положен и в основу классификации смещений проф. Баумана.

С другой стороны взаиморасположение структур в пространстве может быть охарактеризовано с той же степенью точности углами падения пласта и сместителя и углом пересечения линий их простирания. Этот угол некоторыми авторами также называется углом скрещивания. Однако, во избежание недоразумений мы будем называть его углом встречи.

Первый метод с точки зрения чистой математики является конечно более правильным, однако, второй—имеет неоспоримые

преимущества. Во первых, в этом случае мы оперируем привычными для горняков и геологов понятиями—простираение и падение—для обозначения расположения плоскостей в пространстве, причем, все эти геометрические элементы определяются легко, просто и непосредственно, в то время, как там приходится определять двугранный угол и наклон линии скрещивания, что является подчас довольно сложной и кропотливой задачей. Во вторых этот метод значительно упрощает анализ всевозможных комбинаций взаиморасположения рассматриваемых плоскостей, сводя все многообразие явления к единству. Наконец, он позволяет вывести общую функциональную зависимость между геометрическими элементами смещения и перемещения в простой и наглядной форме, не прибегая к сложным приемам высшей математики.

При встрече линий простираения пласта AB CD с линией простираения сместителя ST получается четыре угла, образующих две пары смежных углов, попарно равных друг другу (фиг. 3). Из этих двух пар мы должны выбрать какую-нибудь одну пару равных углов, или один из них, в качестве независимой переменной (аргумента) для дальнейшего анализа. В качестве такового мы условимся принимать всегда тот угол, относительно вершины которого моменты стрелок, указывающих падение пласта и сместителя, имеют противоположные знаки. В приведенном примере (фиг. 3) таким углом будет TCD или равный ему ABS . Этот угол мы и будем называть углом встречи, обозначая его греческой буквой ω (омега).

Из схемы (фиг. 3) явствует, что угол встречи может изменяться непрерывно от 0 до 180° , после чего формы скрещения повторяются. Углы падения пласта и сместителя могут изменяться очевидно только в пределах от 0 до 90° , обуславливая наклон линии скрещивания к горизонту. При угле падения пласта (или сместителя) равном 0 линия скрещивания будет горизонтальна. Когда и пласт, и сместитель оба одновременно имеют вертикальное падение, линия скрещивания принимает отвесное положение. В этом предельном и исключительном случае угол ω теряет свое ориентирующее значение, но при этом утрачивается и различие между крыльями дизъюнктива—с одной стороны, и видимое смещение пласта может быть обусловлено только наличием элемента сдвига, так как понятно, что вертикальная составляющая перемещения, никакого смещения пласта вызвать не может,—с другой. Во всех остальных случаях линия скрещивания будет наклонной и ее проекция на горизонтальную плоскость будет проходить внутри избранного нами угла ω .

Эти простые соображения показывают, что углы падения пласта и сместителя не играют существенной роли в определении характера дизъюнктива. Доминирующее значение в этом отношении имеет угол встречи ω . В зависимости от величины этого угла все нарушения можно разбить на следующие 5 групп.

Классификация нарушений по углу встречи.

| Класс | Значение угла ω | Название нарушения |
|-------|------------------------|----------------------------------|
| I | 0 | Продольные несогласные |
| II | 0—90 | Косые (диагональные) несогласные |
| III | 90 | Поперечные |
| IV | 90—180 | Косые (диагональные) согласные |
| V | 180 | Продольные согласные |

Как видно из этой таблички, общим случаем в данном аспекте будут косые или диагональные нарушения ¹⁾, в то время как поперечные и продольные—являются частными случаями, когда переменный параметр ω достигает своих предельных значений.

Так как при данном расположении пласта и сместителя может быть любое перемещение, то угол встречи следует рассматривать как родовой признак нарушения, а направление перемещения—как видовой. В таком случае все мыслимые поступательные нарушения укладываются в простую и ясную схему классификации, совершенно точно определяясь родовым—по характеру скрещивания—и видовым—по характеру относительного перемещения крыльев—названиями. Такая естественная ²⁾ классификация имеет неоспоримые преимущества, по сравнению с громоздкими, искусственными и чисто формальными классификациями, фигурирующими в маркшейдерской и горногеометрической литературе. Но, как увидим ниже, она требует еще некоторых дополнений.

Анализ элементов смещения.

Под термином смещение, как уже указывалось выше, мы понимаем видимое несовпадение одной части пласта, располо-

¹⁾ Собственно термин „косой“ в данном случае был бы более уместен по примеру косоугольных треугольников в тригонометрии. Термин же „диагональный“ следовало закрепить за наклонными перемещениями, в которых вектор перемещения составляет острый или тупой угол с линией простирания сместителя, по аналогии с принятым в горном деле термином диагональных слоев (системы разработок). Однако, в геологической литературе термин диагональный употребляют часто именно в первом смысле. Поэтому, термины косой и диагональный мы будем считать идентичными, означающими косое пересечение линий простирания пласта и сместителя, а термин наклонный будем относить к перемещениям, когда вектор перемещения составляет острый или тупой угол с линией простирания сместителя.

²⁾ Такую классификацию можно было бы назвать даже генетической, поскольку в ней учитываются все основные моменты образования нарушения, если в это понятие некоторыми геологами не вкладывалось специфического содержания „абсолютных“ движений крыльев дизъюнктива и сил, или вернее напряжений, которыми обусловлены эти нарушения.

женной в одном из крыльев нарушения, по отношению к его продолжению—в другом. В отличие от перемещения, величина (амплитуда) которого и его ориентировка в плоскости сместителя строго определены направлением и величиной относительного движения крыльев дизъюнктива, видимое смещение полу-плоскостей пласта мы можем представлять в любом горизонтальном, вертикальном или наклонном сечении и измерять в произвольно избранном направлении. Из этих сечений наиболее характерными являются:

1. Горизонтальное сечение (план рабочего горизонта, пластовая карта и т. д.).

2. Вертикальный разрез вкрест простирания пласта (разрез по линии скважин или квершлага).

3. Вертикальный разрез вкрест простирания сместителя (менее интересен), и

4. Разрез в плоскости сместителя, которым обычно оперируют маркшейдера.

Из направлений, по которым может быть произведено измерение, величены смещения наиболее интересными являются следующие: для вертикальных разрезов—1) вертикальное, 2) горизонтальное и 3) нормальное к следам пласта в данном разрезе; для горизонтального сечения—1) по направлению простирания сместителя и 2) вкрест простирания пласта; для сечения в плоскости сместителя—1) по простиранию сместителя, 2) по падению сместителя и 3) нормально к следам пласта (Баумановское направление „условного перемещения“).

Нетрудно заметить, что все эти величины взаимно связаны между собою через углы падения пласта и сместителя и угол встречи между ними простой функциональной зависимостью, так что при заданном расположении пласта и сместителя, зная одну из них легко определить все остальные. Впрочем практическое значение имеют только следующие из этих величин.

1. Нормальное смещение— N , т. е. расстояние между полуплоскостями пласта (или их продолжением), измеренное в направлении перпендикулярном плоскости пласта. Это будет ближайшее расстояние между смещенными частями пласта при сдвоениях.

2. Вертикальное смещение, —

$$Z = \frac{N}{\cos \alpha} \dots \dots \dots (3a),$$

где α —угол падения пласта. Это есть вертикальное расстояние между полуплоскостями пласта (или их продолжением), очевидно равное для любого вертикального сечения.

3. Горизонтальное смещение (измеряемое вкрест простирания пласта)—

$$l = \frac{N}{\sin \alpha} \dots \dots \dots (3b).$$

Оно является кратчайшим горизонтальным расстоянием между смещенными частями пласта при сдвояениях.

4. Смещение по простираанию сместителя—

$$L = \frac{l}{\sin \omega} = \frac{N}{\sin \alpha \cdot \sin \omega} \dots \dots \dots (3e),$$

где ω —угол встречи пласта со сместителем. Это будет кратчайшее горизонтальное расстояние между смещенными частями пласта при растяжении.

В дальнейшем, при выводе формулы дизъюнктива, мы будем пользоваться только одним из этих элементов, а именно, горизонтальным смещением — l , так как его легко взять непосредственно с плана и им удобнее пользоваться при графических построениях, особенно по методу проекций с числовыми отметками.

Вывод общей формулы дизъюнктива.

Ознакомившись с общих чертах с характером величин, определяющих форму дизъюнктива, мы приходим к выводу, что в каждом дизъюнктиве мы должны различать три основные момента: 1) перемещение, которое представляет, линейную величину, вернее—вектор, определенно ориентированный в пространстве; 2) скрещение или взаиморасположение плоскостей пласта и сместителя в пространстве, определяемое, угловыми величинами, и 3) смещение, представляющее так же линейную, а стало быть и векториальную величину. Последняя представляет, очевидно, функцию первой и связана с ней посредством переменных угловых параметров, определяющих характер скрещення. Вид этой функции нам и требуется установить.

Как видно из предпосланного анализа возможных перемещений и скрещений, все мыслимое вдвойне бесконечное разнообразие нарушений сводится к единству, причем общим типом дизъюнктива является косо́й (диагональный) взбрососдвиг с элементами перемещения $\pm h$ и $\pm l$, которые, совместно с элементами залегания плоскости сместителя, определяют положение полного вектора перемещения в пространстве. Поэтому, для вывода зависимости между действительным перемещением крыльев в пространстве и видимым смещением пласта, вызванным этим перемещением, мы можем ограничиться анализом этого общего типа нарушения. Однако предварительно рассмотрим влияние горизонтальной и вертикальной составляющих общего наклонного перемещения в отдельности, заменив для удобства наклонную высоту перемещения h через вертикальную—

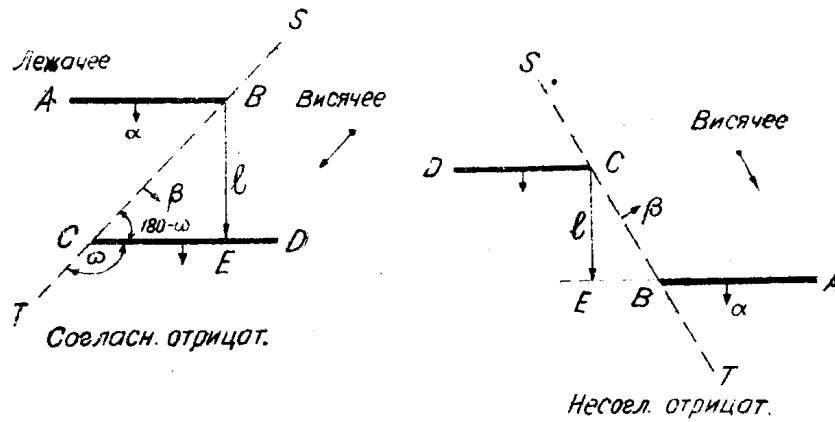
$$H = h \sin \beta \dots \dots \dots (2a).$$

Допустим сначала, что нарушение представляет собою косо́й сдвиг (фиг. 4) и положение полуплоскостей пласта по ту и другую стороны сместителя известны. В таком случае ампли-

туда полного относительного перемещения $R = \lambda = BC$, а видимое горизонтальное смещение $l = BE$; из треугольника BCE легко устанавливается, что при любых углах встречи:

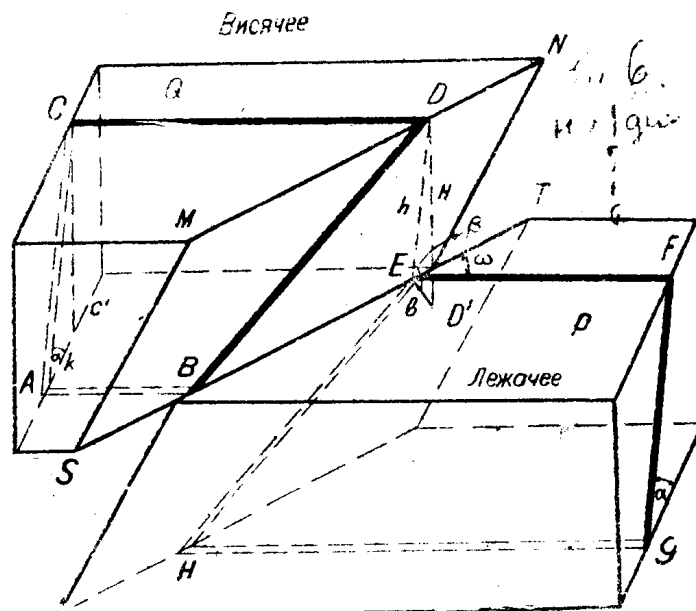
$$l = \pm \lambda \sin \omega \dots \dots \dots (4).$$

Заметим, что $\sin \omega = \sin (180 - \omega)$ всегда является величиной положительной, знак λ определяется направлением перемещения, а знак l зависит от условий, какое направление этой величины мы будем считать положительным. Этот вопрос мы осветим несколькими строками дальше (см. стр. 161).



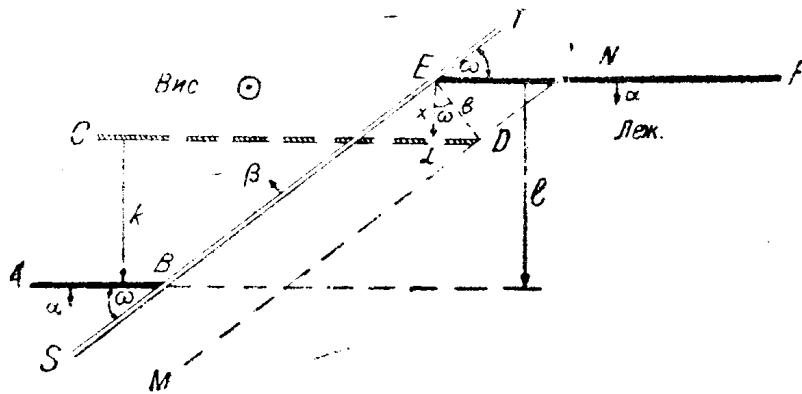
Косые сдвиги
Фиг. 4.

Допустим теперь, что рассматриваемое нарушение представляет собою сброс или взброс, т. е. такое нарушение, в котором висячее крыло двигалось вверх или вниз по наклонной плоскости сместителя, не испытывая бокового перемещения, так что вектор перемещения совпадает с линией падения сместителя. Смещение, вызываемое таким перемещением удобнее разобрать на блок-диаграмме (фиг. 5).



Фиг. 5. Блок диаграмма косога взброса.

Пусть ABCD и EFGH представляют полуплоскости пласта, нарушенные сместителем MNST, причем висячее крыло SCN переместилось параллельно самому себе так, что точка D пласта, совпадавшая ранее с точкой E, переместилась в свое теперешнее положение по линии ED, совпадающей с линией падения сместителя. Опустив из точки D перпендикуляр DD' на горизонтальную плоскость P, принадлежащую лежащему крылу нарушения, и соединив точки D и E, получим прямоугольный треугольник DD'E, плоскость которого очевидно вертикальна, так как проходит через отвесную линию DD' и перпендикулярна к линии простирания сместителя ST, так как одновременно проходит через линию его падения ED. В этом треугольнике ка-



Фиг. 6. Схема косога сброса. Буквенные обозначения те же, что и на фигуре 5.

тет DD' является вертикальной высотой сброса—H, гипотенуза DE—наклонной его высотой—h, второй катет ED'—его шириной—b, а угол при точке E—углом падения сместителя β . Отсюда получаем уже известную нам зависимость:

$$b = h \cos \beta = H \operatorname{ctg} \beta \dots \dots \dots (2)$$

Если мы теперь срежем приподнятое крыло плоскостью P, спроектировав предварительно на нее следы пласта CD и сместителя MN на плоскости Q, то получим картину, представленную на фиг. 6, где буквенные обозначения сохранены. Нетрудно видеть, что нарушение в плане выглядит совершенно аналогично сдвигу, но обусловлено явлениями иного порядка.

Величина l, т. е. видимое горизонтальное смещение, здесь складывается из двух элементов, величины k, обусловленной осадкой пласта по падению, вследствие среза его плоскостью на более глубоком горизонте, и величины x, обусловленной косиной угла встречи пласта и сместителя:

$$l = k + x \dots \dots \dots (5)$$

Величина k, как это явствует из треугольника ACC', (фиг. 5) определяется уравнением:

$$k = H \operatorname{Ctg} \alpha \dots \dots \dots (6)$$

Заметим при этом, что в приподнятом крыле осадка всегда происходит в сторону падения пласта, а в опущенном—наоборот. Поэтому, если мы условимся измерять видимое горизонтальное смещение l всегда от лежащего его крыла к висячему и, когда это направление совпадает с направлением падения пласта, считать величину l положительной, а в противном случае отрицательной, то знаки l и H в общем случае должны быть одинаковы.

Величина x легко выводится из прямоугольного тр-ка ELD (фиг. 6), в котором гипотенуза ED равна ширине взброса— b , а угол при точке E равен углу встречи ω (или его дополнению до 180°), как угол, образованный взаимно перпендикулярными сторонами. Следовательно, принимая во внимание (2), можем написать:

$$x = b \cos \omega = H \operatorname{Ctg} \beta \cos \omega \dots \dots \dots (7)$$

Подставляя выведенные значения k и x в ур-ние (5), получим:

$$l = H (\operatorname{Ctg} \alpha + \operatorname{Ctg} \beta \cos \omega) \dots \dots \dots (8)$$

Это уравнение и выражает зависимость между высотой действительного относительного перемещения, при вертикальном движении крыльев— H , и обусловленного им горизонтального смещения пласта— l .

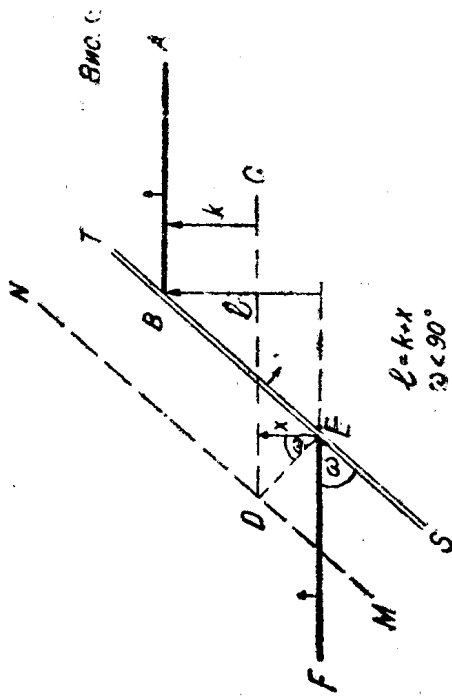
Здесь требуется, однако, некоторое пояснение. В зависимости от угла встречи и относительного перемещения крыльев, величина x может входить в уравнение (5) с разными знаками. Но, если мы будем придерживаться принятого нами правила, а именно: принимать за угол встречи ω тот из углов, в котором стрелки, указывающие падение пласта и сместителя, стремятся повернуть полуплоскости пласта и сместителя навстречу друг другу,—то оказывается что знак перед вторым членом правой части равенства (8) остается положительным во всех случаях нарушений, в чем легко убедиться из рассмотрения схем (фиг. 7 и 8).

Из схем (фиг. 7) видно, что при несогласных взбросах, т. е. когда $\omega < 90^\circ$, величина x прибавляется к осадке k , что увеличивает видимое горизонтальное смещение пласта— l . Поэтому справедливость выражения (8) очевидна. При согласных взбросах величина x вычитается из k , но одновременно меняется и знак функции угла ω , так как этот угол становится больше 90° . Поэтому знак перед вторым членом выражения (8) в общем не изменяется.

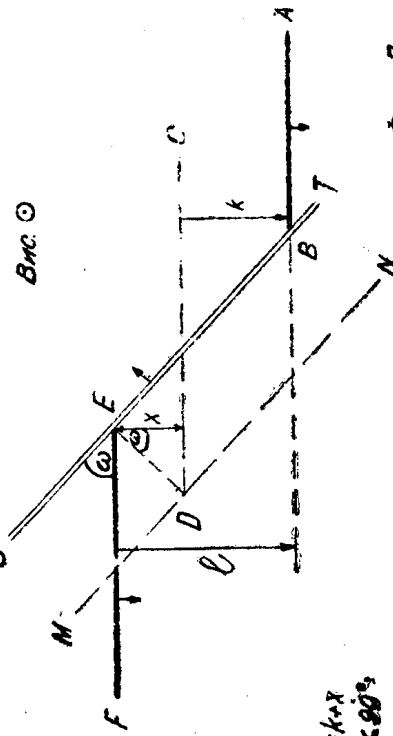
При перемене направления относительного перемещения крыльев, т. е. в случае сбросов, видимое горизонтальное смещение структуры происходит в обратном направлении. Знак l меняется на обратный, но одновременно происходит и перемена знака H , так что выражение (8) не меняет своего вида и в этом случае (фиг. 8).

Теперь перейдем к рассмотрению общего вида нарушения,

Несоогласные взбросы



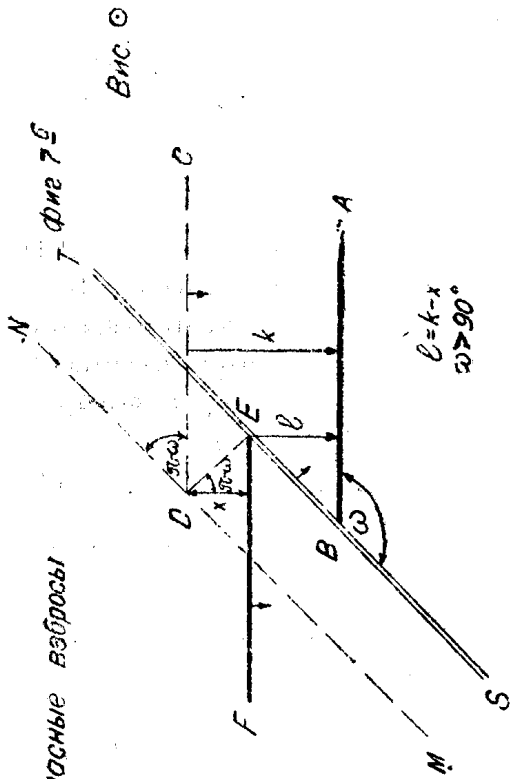
$\varphi = k+x$
 $\omega < 90^\circ$



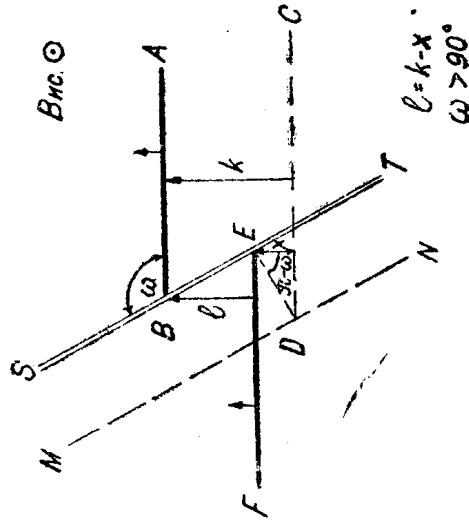
$\varphi = k+x$
 $\omega < 90^\circ$

Фиг. 7-а

Соогласные взбросы



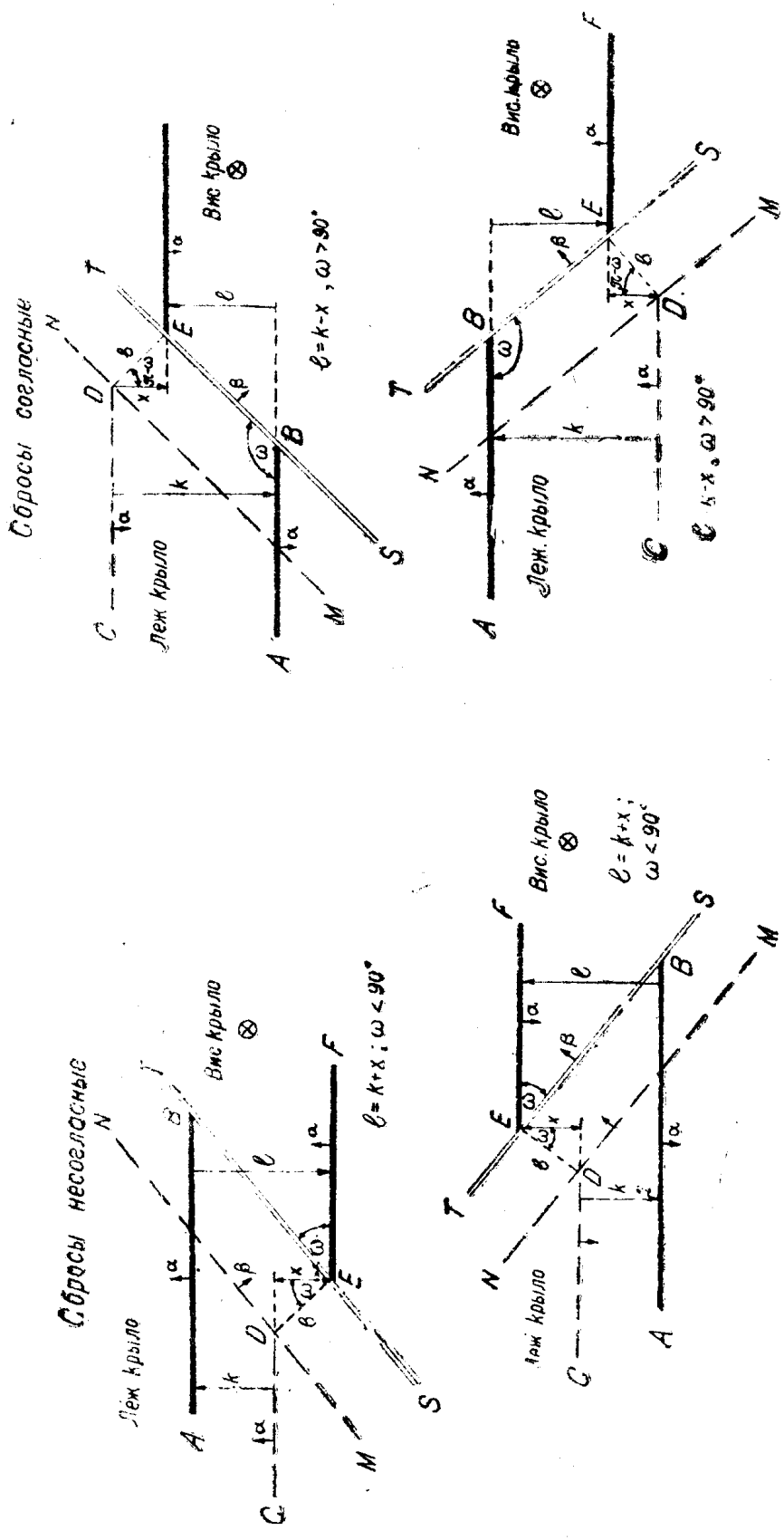
$\varphi = k-x$
 $\omega > 90^\circ$



$\varphi = k-x$
 $\omega > 90^\circ$

Фиг. 7-б

Фиг. 7-а, 7-б. Схемы взбросов при различных сочетаниях пласта и сместителя. ST—След сместителя на нижнем горизонте MN—приподнятый обрз глыбы висячего крыла при взбросе. FE—исходное положение пласта в ледящем крыле ED— линия перемещения (скольжения) точки D при перемещении ее из E в D. DC— след пласта на плоскости приподнятого крыла (висячего); BA—след пласта в висячем крыле на плоскости исходного горизонта после перемещения. Кружок с точкой обозначает приподнятое крыло.



Фиг. 8-б.

Фиг. 8 а.

Фиг. 8-а, 8-б. Схемы сбросов при различных сочетаниях пласта и сместителя. CD—исходное положение пласта в лежачем крыле. DE—линия перемещения (скольжения). EF—положение перемещившейся части пласта в висячем крыле после сброса. АВ—след пласта CD на горизонте опущенного крыла. Кружок с точкой показывает относительно приподнятое крыло. Кружок с крестиком—опущенное.

когда относительное перемещение висячего крыла происходит в произвольном направлении.

Как мы уже видели, любое произвольное поступательное перемещение можно рассматривать как сложное, и разложить на два элементарных и взаимно перпендикулярных перемещения по линиям простирания и падения сместителя. Каждое из этих элементарных перемещений вызовет соответствующее горизонтальное смещение рассматриваемой структуры так, что общий эффект будет представлять их алгебраическую сумму.

$$l = l_1 + l_2,$$

где l_1 —видимое горизонтальное смещение, вызванное элементом взброса (или сброса), а l_2 —элементом сдвига. Подставляя сюда выведенные нами значения l соответственно для вертикальных и горизонтальных перемещений, получим общую формулу дизъюнктива в таком виде:

$$l = H (\text{Ctg}\alpha + \text{Ctg}\beta \text{ Cos}\omega) \pm \lambda \text{ Sin}\omega \quad \dots \quad (9)$$

Собственный знак последнего члена этой формулы зависит исключительно от знака λ , т. е. направления сдвига, так как $\text{Sin}\omega$ при всех возможных изменениях угла встречи от 0 до 180° остается величиной положительной. Поэтому, при положительных значениях H и λ , последний член будет усиливать видимое горизонтальное смещение пласта тогда, когда осадка пласта совпадает с положительным направлением сдвига. А так как осадка пласта в приподнятом крыле всегда происходит в направлении его падения, то увеличение l произойдет лишь в том случае, когда падение пласта совпадает с положительным направлением сдвига. Если же пласт падает в сторону отрицательных значений, то последний член должен быть вычтен из первого, так как смещения, вызываемые однозначными H и λ будут прямо противоположны друг другу.

Отсюда вытекает правило знаков: когда пласт падает в сторону положительных значений сдвига, то знак перед последним членом формулы (9) берется (+), когда же пласт падает в сторону отрицательных значений,—то следует брать (—).

Анализ формулы дизъюнктива.

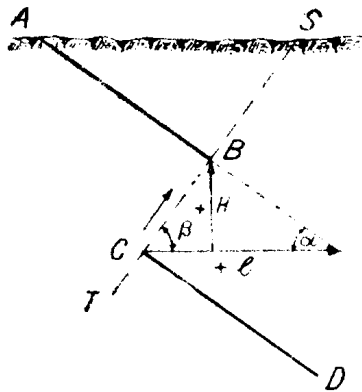
Выведенная нами формула (9) имеет универсальное значение, так как применима к любому поступательному дизъюнктиву, независимо от условий скрещивания пласта и сместителя и направлений перемещения. Связывая линейные величины H , и l при помощи угловых параметров, зависящих от взаиморасположения рассматриваемых структур, она дает возможность проанализировать и влияние этих последних. Поэтому, прежде чем перейти к решению прямой и обратной задачи дизъюнктива, попробуем проанализировать влияние изменений этих параметров, положив в основу влияние изменений угла встречи ω .

Угол встречи, согласно принятых нами условий, может изменяться в пределах от 0 до 180°. При $\omega = 0$, т. е. при продольных несогласных нарушениях формула дизъюнктива принимает вид:

$$l = H(\text{Ctg}\alpha + \text{Ctg}\beta) \quad (10)$$

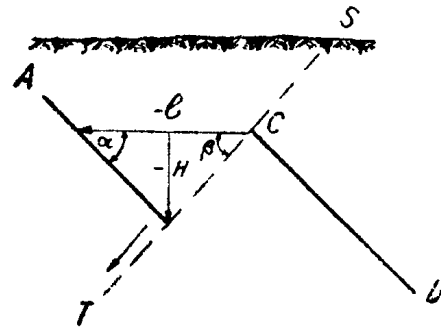
Это показывает, что влияние сдвига, как это и следовало ожидать, в этом случае не производит видимого смещения пласта. Величина l является функцией лишь высоты перемещения и углов α и β . Так как углы α и β , как углы падения пласта и сместителя, изменяются в пределах от 0° до 90°, то функции их всегда положительны, знак l будет тождественен знаку H , и абсолютная величина l будет возрастать с увеличением абсолютного значения высоты H и с уменьшением углов α и β (фиг. 9 и 10).

При изменении угла встречи от 0 до 90°, $\text{Cos } \omega$ постепенно убывает от 1 до 0. Поэтому выражение в скобках, служащее коэффициентом при H , будет постепенно убывать, оставаясь все



Несогласный взброс.

Фиг. 9.



Несогласный сброс

Фиг. 10.

время величиной положительной. Наоборот, $\text{Sin } \omega$, служащий коэффициентом при λ , постепенно возрастает, вследствие чего влияние элемента сдвига соответственно увеличивается.

Понятно, что это влияние может как усиливать, так и ослаблять амплитуду видимого горизонтального смещения l . Поэтому в некотором случае может оказаться, что смещение пласта, вызванное вертикальным перемещением, будет уравновешено равным, но направленным в обратную сторону, смещением, обусловленным элементом сдвига. В результате видимого смещения пласта не произойдет, так как вектор смещения пойдет по линии скрещивания его со сместителем.

Это, очевидно, будет иметь место тогда, когда:

$$H(\text{Ctg}\alpha + \text{Ctg}\beta \text{ Cos } \omega) \pm \lambda \text{ Sin } \omega = 0 \quad (11)$$

откуда

$$\frac{H}{\lambda} = \mp \frac{\text{Sin } \omega}{\text{Ctg}\alpha + \text{Ctg}\beta \text{ Cos } \omega} \quad (11 \text{ a})$$

причем верхний знак для пластов, падающих в сторону положительных значений λ , а нижний—в сторону отрицательных.

Когда угол встречи достигает 90° , мы получим поперечное нарушение, и формула дизъюнктива примет вид:

$$l = H \operatorname{Ctg} \alpha \pm \lambda \quad (12)$$

В этом случае влияние элемента сдвига достигает максимального значения. Влияние вертикального перемещения H уменьшается с увеличением угла падения пласта, причем угол падения сместителя не играет никакой роли.

Отсутствие видимого смещения будет при условии:

$$\frac{H}{\lambda} = \operatorname{Tg} \alpha \quad (13)$$

когда пласт падает в сторону отрицательных значений, и при:

$$\frac{H}{\lambda} = -\operatorname{Tg} \alpha \quad (13 a)$$

—в противном случае.

При дальнейшем возрастании угла встречи от 90° до 180° мы попадаем в область косых согласных нарушений. $\operatorname{Cos} \omega$ принимает отрицательные значения, изменяясь от 0 до -1 , в то время, как $\operatorname{Sin} \omega$ остается величиной положительной. Выражение:

$$(\operatorname{Ctg} \alpha + \operatorname{Ctg} \beta \operatorname{Cos} \omega) \quad (14)$$

служащее коэффициентом при H , может получить при этом как положительные, так и отрицательные значения, и на границе между ними обратиться в 0. Это свойство, присущее только согласным дизъюнктивам, заслуживает особого рассмотрения.

Когда пласт падает положе сместителя, то $\operatorname{Ctg} \alpha$ будет больше $\operatorname{Ctg} \beta$, так как эти функции убывают с увеличением углов. Тем более

$$|\operatorname{Ctg} \alpha| > |\operatorname{Ctg} \beta \operatorname{Cos} \omega|$$

поскольку косинус угла всегда меньше 1. Поэтому, когда пласт падает положе сместителя, косой согласный дизъюнктив подчиняется тем же законам, какие выведены для косых несогласных нарушений, с той только разницей, что видимое горизонтальное смещение, вызванное вертикальной составляющей, у них, при прочих равных условиях, будет всегда меньше, чем у последних. Пределом этого, очевидно, будет равенство

$$\operatorname{Ctg} \alpha = -\operatorname{Ctg} \beta \operatorname{Cos} \omega \quad (15)$$

В этом случае вертикальная, составляющая не вызовет видимого смещения пласта, и последнее, если оно имеется, должно быть обусловлено исключительно элементом сдвига.

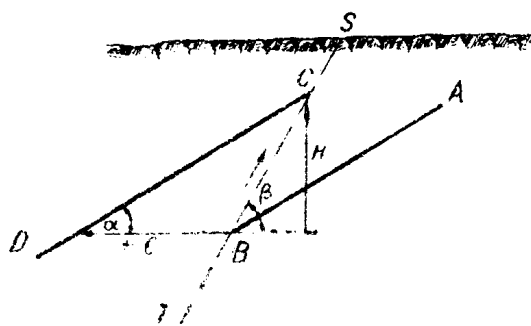
$$\text{Когда} \quad |\operatorname{Ctg} \alpha| < |\operatorname{Ctg} \beta \operatorname{Cos} \omega| \quad (15 a)$$

знак выражения (14) переменится на обратный, и смещение пласта, обусловленное вертикальным перемещением, произой-

как в несогласных нарушениях, при взбросе мы получаем перекрытие, а при сбросе—зияние (фиг. 12 и 13), причем то и другое непосредственно отражено в формуле в виде второго члена правой части равенства (17).

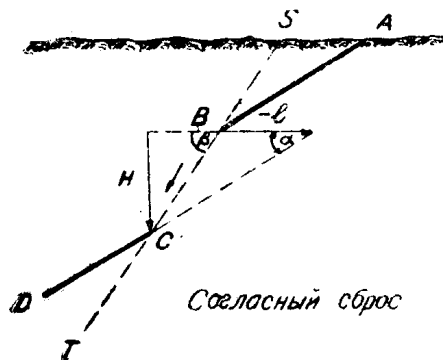
По мере того, как угол падения сместителя приближается к углу падения пласта, величина видимого смещения убывает, и при равенстве этих углов обращается в 0. В результате мы получаем так называемые послойные перемещения, не вызывающие видимого смещения пласта.

Когда угол падения сместителя становится меньше угла падения пласта, знак выражения в скобках меняется на обратный, и величины H и l становятся разнозначными. На пласте



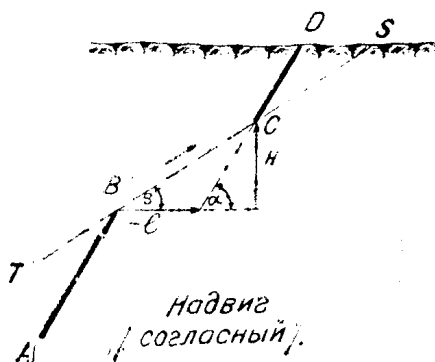
Согласный взброс.

Фиг. 12.

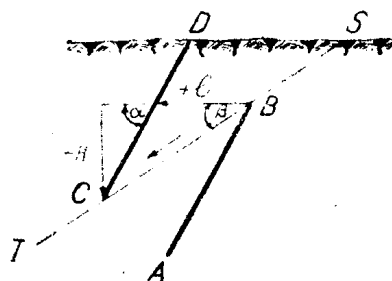


Согласный сброс

Фиг. 13.



Фиг. 14.



Пересброс.

Фиг. 15.

это отражается тем, что при положительном движении висячего крыла получается зияние, а при отрицательном—перекрытие (фиг. 14 и 15). Словом, здесь, как и в предыдущем роде—косых согласных нарушениях,—мы получаем две особые разновидности, которые мы предлагаем назвать надвигом и пересбросом.

Морфологическая классификация диз'юнктивов.

Как показывает приведенный анализ угловых параметров общей формулы поступательных диз'юнктивов, угол встречи ω имеет решающее влияние на форму нарушения. Это оправды-

вает выбор его в качестве родового классификационного признака. Вместе с тем этот анализ показывает, что углы падения пласта и сместителя в несогласных нарушениях играют подчиненную роль, и только в согласных—их влияние сказывается довольно существенно. Это последнее обстоятельство заставляет нас пополнить приведенную выше классификационную схему новыми, только что выявленными формами в качестве дополнительных видов согласных нарушений. Таким образом, наша классификационная схема, в конечном счете, принимает такой вид (см. табл. 3).

Как видно из этой таблицы, мы оперируем весьма ограниченным количеством терминов для обозначения разнообразных нарушений, причем подавляющее большинство этих терминов считаются общепринятыми в геологической литературе и употребляются в том смысле, который придаем им и мы. Новым можно считать только введение понятий „положительный“ и „отрицательный“ для сдвигов, что является совершенно необходимым для отличия направления горизонтальных перемещений, и термины надвиг и пересброс для некоторых видов согласных нарушений.

Термин надвиг фигурирует в геологической литературе, причем под ним обычно подразумеваются вертикальные нарушения типа взбросов, только с пологими углами сместителя. Однако, четкого разграничения этих двух сходных понятий не дается. Мы вливаем в понятие надвиг более узкое, но зато совершенно конкретное, содержание, понимая под ним только согласные нарушения, в которых всякое крыло движется вверх по наклонной плоскости сместителя, причем сместитель падает много положе смещаемых им структур. Понятно, что такое деление несколько условно, как впрочем условно и чисто геологическое определение этого термина (более пологий, по сравнению более крутым—взбросом), так как зависит не только от угла падения сместителя, но и от угла падения смещаемого им пласта. Однако, введение специальных названий для нарушений, вызывающих принципиально отличные формы смещений, является на наш взгляд крайне желательным.

Теми же соображениями вызвано и введение нового термина для нарушений, прямо противоположных надвику. После долгих колебаний я остановился на термине „пересброс“, заимствовав его из горной геометрии, так как в геологической литературе подходящего термина нет. При этом я исходил из следующих соображений. По характеру перемещения всякого крыла это нарушение аналогично сбросу. С другой стороны, здесь вместо зияния получается перекрытие. Таким образом, нарушение представляет как бы сброс с перекрытием; отсюда и словообразование термина—пересброс.

Итак, наша классификация охватывает все мыслимое разнообразие скрещений пласта со сместителем и всевозможные случаи относительного перемещения крыльев нарушения, оттеняя

сместитель падает совершенно отвесно и, следовательно, висячее и лежащее его крылья неразличимы, и 2) когда сместитель имеет совершенно горизонтальное положение. В первом случае это будут так называемые нейтральные нарушения, в которых любое крыло может быть принято за висячее, что вносит известный произвол в определении формы дизъюнктива. Но после того, как выбор висячего крыла на тех или иных основаниях сделан, определение рода и вида дизъюнктива уже не представляет никаких затруднений.

Что касается второго случая, то он для обычных дизъюнктивных нарушений в тесном смысле этого понятия, представляет собственно не более, как математическую абстракцию. В природе такого рода нарушения проявляются только в крупных масштабах и носят название шарьяжей. Но это относится уже к явлениям иного порядка, которые мы из своего рассмотрения выпускаем.

Прямая задача.

Выведенная нами формула:

$$l = H (\text{Ctg} \alpha + \text{Ctg} \beta \text{Cos} \omega) \pm \lambda \text{Sin} \omega \quad (9)$$

позволяет легко и быстро решать как прямую, так и обратную задачи дизъюнктива. Под прямой задачей, как уже указывалось выше, мы понимаем определение направления и амплитуды перемещения крыльев дизъюнктива по видимому смещению нарушенных им первичных структурных элементов.

Проанализируем сначала эту задачу и рассмотрим, какие данные необходимы и достаточны для ее решения. Из входящих в формулу (9) компонентов, величина видимого горизонтального смещения l — по условию дана. Для этого очевидно должно быть известно положение пласта по ту и другую стороны сместителя. Углы падения пласта и сместителя очевидно также известны, равно как и угол встречи, составляемый линиями их простираения, который легко может быть измерен на плане. Таким образом, неизвестными остаются H и λ .

Понятно, что одно уравнение с двумя неизвестными неразрешимо. Следовательно, тех данных, которые мы только что рассмотрели, недостаточно. В дополнение к нему необходимо иметь второе независимое уравнение для того, чтоб задача могла быть разрешена. При этом могут быть два случая.

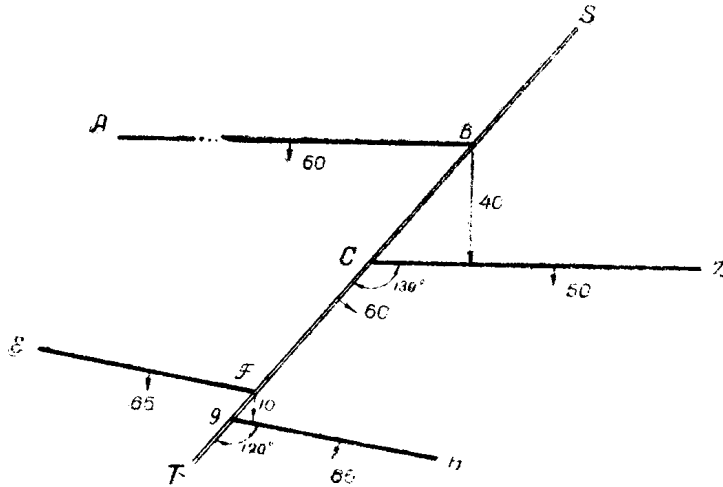
1 случай.

Дано два пласта (или два любых первичных структурных элемента), нарушенных одним и тем же сместителем, но обладающих различными условиями залегания, причем положение их крыльев по ту и другую стороны сместителя известны (фиг. 16).

В таком случае для каждого из них можем составить самостоятельное уравнение. В нашем примере это будут

$$\begin{aligned} l_1 &= H (\text{Ctg } \alpha_1 + \text{Ctg } \beta \text{ Cos } \omega_1) - \lambda \text{Sin } \omega_1 \\ l_2 &= H (\text{Ctg } \alpha_2 + \text{Ctg } \beta \text{ Cos } \omega_2) - \lambda \text{Sin } \omega_2 \end{aligned} \quad (18)$$

Здесь знак перед последним членом в том и другом уравнении взят (—), так как оба пласта падают влево, в сторону



Фиг. 16.

отрицательных значений λ . Величины l_1 и l_2 должны быть взяты со знаком (+), так как оба пласта в висячем крыле смещены по направлению их падения.

Решение этих двух уравнений очевидно не представляет никаких затруднений. Действительно, допустим что в нашем примере:

$$\alpha_1 = 50^\circ; \alpha_2 = 65^\circ; \beta = 60^\circ; \omega_1 = 130^\circ; \omega_2 = 120^\circ; l_1 = 40; \text{ и } l_2 = 10 \text{ м.}$$

Тогда коэффициенты при неизвестных для первого уравнения будут:

| | | |
|---|--|---------------------------------|
| $\text{Ctg } 50^\circ = 0,839$ $- 0,372$ <hr style="width: 50%; margin: 0;"/> $+ 0,467$ | $\text{Ctg } 60^\circ = 0,577$ $\text{Cos } 130^\circ = -0,643$ <hr style="width: 50%; margin: 0;"/> $- 0,372$ | $\text{Sin } 130^\circ = 0,766$ |
|---|--|---------------------------------|

И для второго соответственно—

| | | |
|---|--|---------------------------------|
| $\text{Ctg } 65^\circ = 0,466$ $- 0,289$ <hr style="width: 50%; margin: 0;"/> $+ 0,177$ | $\text{Ctg } 60^\circ = 0,577$ $\text{Cos } 120^\circ = -0,500$ <hr style="width: 50%; margin: 0;"/> $- 0,289$ | $\text{Sin } 120^\circ = 0,866$ |
|---|--|---------------------------------|

Подставляя числовые величины коэффициентов в наши уравнения получим:

$$\begin{aligned} 0,467 H - 0,766 \lambda &= 40 \\ 0,177 H - 0,866 \lambda &= 10 \end{aligned} \quad (18 \text{ a})$$

Отсюда:

$$H = \frac{40 \cdot 0,866 - 10 \cdot 0,766}{0,467 \cdot 0,866 - 0,177 \cdot 0,766} = 100$$

и $\lambda = +9$;

Определив H и λ , легко вычислить и все остальные элементы перемещения, так как мы уже знаем, что наклонная высота

$$h = \frac{H}{\sin \beta} = \frac{100}{\sin 60^\circ} = \frac{100}{0,866} = 115 \text{ м.}$$

полная амплитуда:

$$R = \sqrt{h^2 + \lambda^2} = \sqrt{13225 + 81} = 115,3$$

и угол

$$\gamma = \text{Arctg} \frac{h}{\lambda} = \text{Arctg} 12,8 = 85^\circ 30'$$

Таким образом рассматриваемое нарушение будет положительный взбросодвиг с $h = +115 \text{ м}$ и $\lambda = +9 \text{ м}$, или $R = 115,3$ и $\gamma = 85^\circ 30'$.

Та же задача может быть решена и графически, так что оба метода, взаимно пополняя друг друга, могут служить проверкой один для другого. Графическое решение более наглядно, но менее точно, особенно при крутых углах падения пласта и сместителя.

Графическое решение

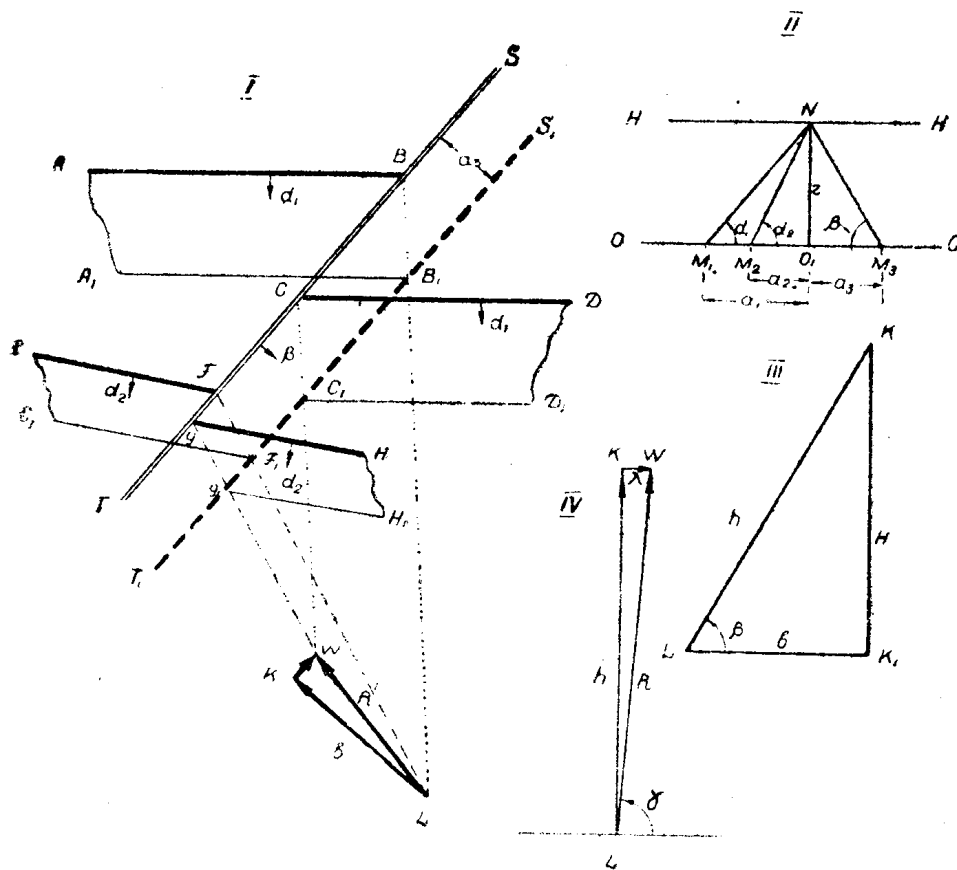
Для графического решения пользуются методом проекций с числовыми отметками. Для иллюстрации рассмотрим тот же пример (фиг. 17).

Пусть ST след сместителя на плоскости плана, AB и CD — следы смещенных крыльев одного пласта с углом падения α_1 , а EF и GH смещенные крылья второго пласта с углом падения α_2 , и β угол падения сместителя.

Найдем прежде всего линии скрещивания пластов со сместителем. Для этого вообразим вторую горизонтальную плоскость на произвольном расстоянии r ниже плоскости плана. Следы пластов и сместителя на этой плоскости очевидно будут параллельны соответствующим следам на плоскости плана, но отступят от них по падению на расстояние $a = r \text{ Ctg} \alpha$, где α —угол падения соответствующих плоскостей пласта или сместителя.

Для графического определения этих расстояний проведем в стороне две параллельных линии NN и OO (фиг. 17—II) на произвольно избранном расстоянии r одна от другой. В произвольной точке M_1 линии OO откладываем угол падения первого пласта α_1 , и полученную линию продолжаем до пересечения со второй параллельной NN и из полученной точки N , опускаем перпендикуляр NO_1 на первую. Тогда отрезок M_1O_1 , равный $r \text{ Ctg} \alpha_1$ очевидно и будет представлять искомую величину a_1 , на которую отступит след первого пласта на нижнем горизонте. Точно также поступаем для определения a_2 и a_3 —соответствующих расстояний для второго пласта и сместителя.

Теперь откладываем от линии ST найденный отрезок a_3 по направлению падения сместителя и проводим через его конец линию S_1T_1 параллельную ST . Эта линия и будет следом сместителя на втором горизонте. Аналогично строим следы A_1B_1 и E_1F_1 соответственно первого и второго пластов лежащего крыла и продолжаем их до пересечения со следом сместителя S_1T_1 . Далее соединяем полученные точки BB_1 и FF_1 прямыми и продолжаем их до взаимного пересечения в точке L . Тогда линии BL и FL будут линиями скрещивания первого и второго пласта



Фиг. 17.

с плоскостью сместителя в лежащем его крыле, а точка L — точкой встречи линии их взаимного пересечения с плоскостью сместителя.

Совершенно тождественным построением найдем линии CW и GW , представляющие линии скрещивания тех же пластов висячем боку сместителя и W — точку встречи линии их пересечения с плоскостью сместителя.

Нетрудно видеть, что точки L и W лежат в плоскости сместителя и представляют соответствующие точки, которые до нарушения находились в непосредственном соседстве и практически совпадали друг с другом. Принимая попрежнему за подвижное крыло висячее крыло дизъюнктива, заключаем, что точка W , совпадавшая до нарушения с точкой L при нарушении

переместилась в положение W. Соединив точку L с W, мы получим очевидно вектор полного относительного перемещения висячего крыла R, или в плане горизонтальную его проекцию.

Для определения истинной величины вектора R можно воспользоваться вращением плоскости сместителя около линии ST до совмещения ее с плоскостью плана. Но чтоб не затемнять чертежа можно воспользоваться другим приемом.

Разложим вектор R, полученный нами в проекции, на две составляющих в плоскости сместителя—одну по простиранию сместителя (элемент сдвига), а другую перпендикулярно простиранию сместителя (элемент взброса). Элемент сдвига KW, как линия горизонтальная, проектируется на плоскость плана без искажения. Поэтому величина ее определяется непосредственно на плане. Элемент взброса (наклонная высота перемещения) совпадает с линией падения сместителя, а проекция ее на плоскость горизонта $KL = b$ представляет ширину перемещения.

Зная величину b и угол падения сместителя, нетрудно определить и величину h , как гипотенузу прямоугольного треугольника, построенного по данному катету b и прилежащему острому углу β , что и выполнено на рис. III (фиг. 17). При этом одновременно определяется и вертикальная высота перемещения H, как второй катет этого треугольника.

Наконец, определив h и λ , нетрудно найти и полную амплитуду перемещения R, как гипотенузу прямоугольного треугольника, построенного на катетах h и λ , одновременно определяя угол γ (фиг. 17—IV).

Таким образом поставленная задача разрешается полностью как аналитически так и графически, причем мы получаем если не абсолютно точную, вследствие указанных выше допущений, то во всяком случае близкую к истине величину амплитуды действительного относительного перемещения крыльев дизъюнктива и направление этого перемещения.

2 случай.

Допустим теперь, что дан только один пласт, положение которого по ту и другую стороны сместителя известны, и штриховка на плоскости сместителя.

В таком случае для смещенного пласта по предыдущему можем написать уравнение:

$$l = H (\text{Ctg } \alpha + \text{Ctg } \beta \text{ Cos } \omega) \pm \lambda \text{ Sin } \omega \quad (9),$$

в котором знак перед последним членом определяется, по вышеприведенному правилу, из схемы расположения пласта и сместителя. По замерам штриховки на плоскости сместителя дополнительно составляем следующие уравнения:

$$\frac{h}{\lambda} = \text{Tg } \gamma \quad (19)$$

$$H = h \sin \beta \quad (2)$$

Решить эти уравнения относительно H , h и λ уже не представляет больших затруднений. Однако в этом случае удобнее воспользоваться следующим приемом. Нам известно, что:

$$\lambda = R \cos \gamma; \quad h = R \sin \gamma \quad (1)$$

и

$$H = h \sin \beta = R \sin \beta \sin \gamma \quad (2)$$

Подставляя величины H и λ , определяемые этими выражениями, в наше уравнение (9), получим:

$$l = R (\operatorname{Ctg} \alpha \sin \beta \sin \gamma + \cos \beta \cos \omega \sin \gamma \pm \cos \gamma \sin \omega) \quad (20)$$

В это уравнение входит только одно неизвестное R , так как все угловые параметры и l по условию даны. Отсюда определяем полную амплитуду перемещения R непосредственно:

$$R = \frac{l}{\operatorname{Ctg} \alpha \sin \beta \sin \gamma + \cos \beta \cos \omega \sin \gamma \pm \cos \gamma \sin \omega} \quad (21)$$

Понятно, что знак перед последним членом знаменателя определяется тем же правилом, как и в уравнении (9). Оказывается, что это уравнение дает не только непосредственную зависимость R от l , но и позволяет совершенно определенно установить направление перемещения, даже в том случае, когда векториальное направление штриха неясно.

Действительно, на практике часто бывает так, что штриховка на плоскости сместителя проявляется вполне отчетливо, но векториальное направление движения остается под сомнением. Или, иначе говоря, угол, составляемый штрихом со сместителем определяется альтернативно: или γ_1 , или $\gamma_1 \pm 180^\circ$. Подставляя любое из этих альтернативных значений γ в наше уравнение (21), получим некоторое значение R . Так как по принятому нами условию угол γ отсчитывается от положительного направления линии простирания сместителя против часовой стрелки до вектора перемещения, который принимается всегда за величину положительную, то ясно, что величина R не может иметь отрицательных значений. Следовательно, если полученная нами величина R положительна, то угол γ взят правильно. Если же мы получили для вектора R отрицательное значение, то это означает, что угол γ нужно изменить на $\gamma \pm 180^\circ$. Но, так как:

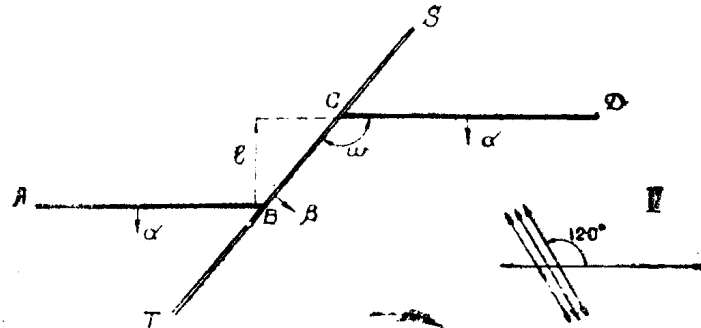
$$\sin \gamma = -\sin (\gamma \pm 180^\circ)$$

$$\cos \gamma = -\cos (\gamma \pm 180^\circ)$$

то такая замена не вызовет изменения численного значения R , а только изменение его знака на обратный, так как $\sin \gamma$ и $\cos \gamma$ входят в каждый член знаменателя формулы (21) по одному разу.

Это, в свою очередь, показывает, что при наличии штриховки на плоскости сместителя, даже тогда, когда направление движения по ней установить не удастся, дизъюнктив может быть разрешен полностью по видимому смещению только одного первичного структурного элемента. Отсюда понятна важность замера направления штриховки.

С другой стороны, понятно также, что задача в этом случае имеет только приближенное решение. Как уже указывалось выше, штриховка на плоскости сместителя может и не совпадать с направлением полного перемещения крыльев. Следова-



Фиг. 18. I. Схема залегания пласта и сместителя. II. Штриховка на плоскости сместителя.

тельно, и полученные этим методом значения R , H , λ и проч. могут более или менее значительно уклоняться от действительных их значений.

Рассмотрим практический пример решения задачи.

Пусть даны пласт $ABCD$, нарушенный сместителем ST (фиг. 18) и положение штриха на плоскости сместителя, причем штрих составляет с линией простираения сместителя угол γ , равный 120° или 300° . Угол падения пласта $\alpha = 50^\circ$, угол падения сместителя $\beta = 70^\circ$ и $l = -50$ м. По схеме определяем угол встречи $\omega = 130^\circ$, (фиг. 18.) и пишем формулу:

$$R = \frac{l}{\text{Ctg} \alpha \text{ Sin} \beta \text{ Sin} \gamma + \text{Cos} \beta \text{ Sin} \gamma \text{ Cos} \omega - \text{Sin} \omega \text{ Cos} \gamma} \dots (22)$$

В данном случае знак перед последним членом взят (—), так как пласт падает влево, в сторону отрицательных значений λ . Затем выписываем функции углов, принимая $\gamma = 120^\circ$.

| | | |
|-------------------------|--------------------|--------------------|
| Ctg $50^\circ = 0,839$ | Cos $70 = 0,342$ | Sin $130 = 0,766$ |
| Sin $70^\circ = 0,940$ | Cos $130 = -0,643$ | Cos $120 = -0,500$ |
| Sin $120^\circ = 0,866$ | Sin $120 = 0,866$ | |
| + 0,680 | — 0,190 | — 0,383 |

и подставляя их значения в формулу, получим:

$$R = \frac{-50}{+0,680 - 0,190 + 0,383} = \frac{-50}{+0,873} = -43,6 \text{ м}$$

Для R получилась отрицательная величина. Это показывает, что при взятом значении $\gamma = 120^\circ$ такого смещения получиться не может. Поэтому должно быть взято другое из возможных его значений, т. е. $\gamma = 300^\circ$. Очевидно, что численное значение R при этом не изменится, изменится только знак.

Итак, получаем:

$R = 43,6$; $\gamma = 300^\circ$, откуда определяем и остальные элементы перемещения:

$$\begin{aligned}\lambda &= R \cos \gamma = +21,8 \text{ м.} \\ h &= R \sin \gamma = -37,8 \text{ м.} \\ H &= h \sin \beta = -35,5 \text{ м.}\end{aligned}$$

Получается простое, изящное и совершенно определенное решение вопроса: дизъюнктив представляет согласный положительный сбрососдвиг с амплитудой в 43,6 метра, причем висячее его крыло опустилось на 35,5 м и передвинулось в сторону положительного направления простирания сместителя на 21,8 м.

Графическое решение.

Решим ту же задачу графически (фиг. 19), пользуясь методом проекций с числовыми отметками.

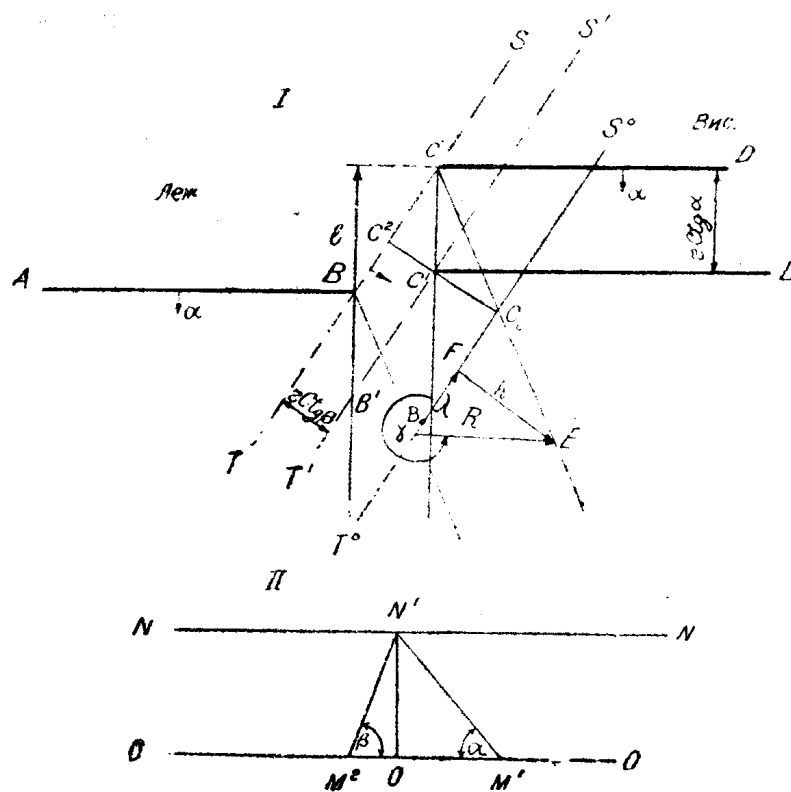
Пусть AB и CD —следы смещенных частей пласта, а TS —след сместителя на плоскости плана. Вообразим вторую горизонтальную плоскость на произвольном расстоянии r ниже плоскости плана и построим следы смещенных частей пласта и сместителя на этой плоскости. Для этого в сторонке проводим две параллельных линии OO и NN на избранном расстоянии r друг от друга, берем на одной из них произвольную точку N' и строим при ней углы α и β , соответствующие углам падения пласта и сместителя (фиг. 19—II) и перпендикуляр $N'O$. Тогда отрезки второй параллельной OM_1 и OM_2 , заключенные между перпендикуляром и соответствующей наклонной, будут равны: $OM_1 = r \operatorname{Ctg} \alpha$ —расстоянию между проекциями на план горизонтальных сечений пласта, а $OM_2 = r \operatorname{Ctg} \beta$ —расстоянию между проекциями сечений сместителя.

Откладываем полученные величины OM_1 и OM_2 по направлению падения от соответствующих следов верхнего горизонта и, проведя линии C_1D_1 и S_1T_1 , параллельные последним, получим проекции следов пласта сместителя на плоскости нижнего горизонта. Соединяя точки C и C_1 , получим линию скрещивания висячего крыла пласта со сместителем, а проведя через точку B ей параллельную,—получим линию скрещивания лежащего крыла со сместителем.

Понятно, что вектор перемещения R должен находиться где-то в пределах между этими двумя параллельными CC_1 и BB_1 , причем хвост этого вектора должен лежать на линии BB_1 , принадлежащей лежащему крылу, а головка—на линии CC_1 принадлежащей висячему крылу, так как мы условились за подвижное крыло

считать всегда висячее. Это, естественно, ограничивает пределы возможных значений $\angle \gamma$.

Для того чтобы найти величину вектора перемещения R , нужно построить направление штриха на плоскости сместителя. Для этого воспользуемся методом вращения плоскостей. Совместим плоскость сместителя с плоскостью плана путем ее вращения около линии простираения ST . Из начертательной геометрии известно, что проекция любой точки, принадлежащей вращающейся плоскости, при вращении будет перемещаться по линии, перпендикулярной оси вращения. Поэтому точка C' , например, должна перемещаться по линии C_2C_0 , перпендикулярной оси вращения ST и, при совмещении плоскости сместителя с планом, займет положение C_0 в расстоянии от оси равном $C_2C_0 = N'M'$. Ли-



Фиг. 19.

ния скрещивания CC' при этом займет положение CC_0 , линия BB_1 —ей параллельное BB_0 , а линия T_1S_1 соответственно T_0S_0 .

Теперь возьмем на линии скрещивания BB_0 , принадлежащей лежащему крылу пласта, любую точку, например, точку B_0 , проведем через нее линию простираения сместителя B_0C_0 (она уже проведена при построении) и построим при ней заданный угол γ , определяющий направление штриха. Из чертежа видно, что если мы возьмем угол $\gamma = 120^\circ$, то вектор, проведенный в этом направлении не встретит линии скрещивания висячего крыла, как бы далеко мы его ни продолжали. Следовательно, единственным возможным направлением перемещения будет перемещение прямо в

противоположную сторону, в сторону B_0E что соответствует углу $\gamma = 120^\circ + 180^\circ = 300^\circ$.

Проведя линию B_0E до пересечения с линией скрещивания висячего крыла пласта, получим $B_0E = R$ —вектор полной амплитуды относительного перемещения. Опустив из точки E перпендикуляр EF на линию простирания сместителя S_0T_0 , получим $EF = h$ —наклонную высоту перемещения, а отрезок B_0F даст нам горизонтальную составляющую λ . Из чертежа видно что h направлено вниз по падению сместителя, следовательно, указывает „сброс“, а λ направлено вправо, в сторону положительного направления линии простирания сместителя, и, следовательно, является величиной положительной.

Зная величину h и угол падения сместителя β , не трудно построить и вертикальную высоту H , как катет, лежащий против угла β , в прямоугольном треугольнике, построенном по гипотенузе h и острому углу β .

Решение обратной задачи диз'юнктива.

Если данный диз'юнктив так или иначе разрешен, т. е. направление и амплитуда относительного перемещения его крыльев известны, то определение направления и величины видимого смещения любого нарушенного им структурного элемента не представляет никаких затруднений и, опять-таки, может быть сделано как аналитически, так и графически.

Пусть дано, что нарушение представляет положительный взбросодвиг с амплитудой $R = 100$ м и $\gamma = 36^\circ 50'$. Простирание сместителя 330° падение на $CB \angle 70^\circ$. Пласт с простиранием 300° падает также на CB под углом 55° и известен только в висячем боку сместителя. Требуется найти смещенную его часть.

В общем виде задача решается очень просто применением уже известной нам формулы:

$$l = R (\text{Ctg}\alpha \text{ Sin}\beta \text{ Sin}\gamma \mp \text{Cos}\beta \text{ Cos}\omega \text{ Sin}\gamma \text{ Sin}\omega \pm \text{Cos}\gamma) \dots \quad (20)$$

Так как R и все углы, функции которых входят в формулу, даны, то величина l определяется непосредственно, причем знак при l совершенно определенно укажет в каком направлении следует искать смещенную часть пласта.

Прежде всего составляем схему расположения пласта и сместителя, чтоб определить угол встречи ω и знак перед последним членом нашей формулы (фиг. 20). Из чертежа видно, что угол $\omega = 150^\circ$, а знак перед последним членом должен быть взят (+) т. к. пласт падает в сторону положительных значений λ . Следовательно наша формула в применении к данному диз'юнктиву примет такой вид:

$$l = R (\text{Ctg}\alpha \text{ Sin}\beta \text{ Sin}\gamma + \text{Cos}\beta \text{ Cos}\omega \text{ Sin}\gamma + \text{Cos}\gamma \text{ Sin}\omega) \dots \quad (23)$$

дим ее в совмещение с плоскостью плана. Тогда линия S_1T_1 переместится параллельно самой себе и займет положение S_0T_0 в расстоянии от ST равном $A_2A_0 = r \cdot \sin \beta$. Точка A_1 переместится по перпендикуляру к оси вращения в точку A_0 . Приняв ее за индикаторную точку, строим около нее вектор R по заданному углу γ . Так как линия AA_0 принадлежит висячему крылу пласта, то в ней должна находиться головка вектора перемещения R . Следовательно, хвост вектора должен уходить вниз и влево, если ориентировать плоскость сместителя так, чтобы она падала к наблюдателю.

Отложив в этом направлении заданную величину $R = 100$ м, получим хвост вектора в точке F_0 . Проведем через точку F_0 линию F_0D параллельную AA_0 , получим совмещенный след искомой части пласта, а в точке D встречу его со сместителем. Линия же CD параллельная AB будет следом искомой части пласта на плоскости плана.

Итак, обратная задача дизъюнктива решается весьма легко и просто как графически, так и аналитически, причем мы одновременно получаем и направление, в каком нужно искать смещенную часть пласта или жилы, и расстояние, в каком эта смещенная часть находится от данной. Но для этого нам должны быть известны не только условия залегания пласта и сместителя, но и направление и амплитуда перемещения. Или, иначе говоря, обратная задача может быть разрешена только после решения прямой задачи, причем ее решение будет тем точнее, чем точнее решение прямой.

Из формулы дизъюнктива (20) явственно вытекает зависимость величины l от углов α , β и ω , определяющихся условиями залегания пласта и сместителя. Следовательно, если изменятся элементы залегания пласта при сохранении прочих условий постоянными, величина l изменится, и может получить даже обратные значения. С другой стороны, величина (и направление) смещения l зависит от величины R и γ , т. е. амплитуды и направления перемещения. Отсюда понятно, насколько тщетны и даже смешны попытки маркшейдеров (горных геометров тоже) вывести универсальное правило поисков смещенной части пласта из взаимоотношений пласта и сместителя, пренебрегая направлением действительного относительного перемещения крыльев дизъюнктива.

Нам могут задать вопрос: а как же быть, когда данных для решения прямой задачи недостаточно? На такой вопрос можно ответить только вопросом—же: а как быть, когда дано только одно уравнение с двумя неизвестными?

Из математики известно, что такие уравнения имеют бесконечное множество решений. Для того, чтоб найти конкретное решение, нужно составить второе уравнение, а для этого необходимо получить дополнительные данные. Такие дополнительные данные, очевидно, необходимы и при решении задачи дизъюнктива. В противном случае будет не решение задачи, а гадание на кофейной гуще.

Впрочем, в некоторых благоприятных случаях наше уравнение может оказать существенные услуги в деле поисков смещенной части пласта даже тогда, когда нарушение полностью не расшифровано.

Частичное решение вопроса.

При нарезке первого горизонта шахты Коксовой Прокопьевского района подготовительные выработки очень часто наталкивались на мелкие нарушения, большая часть которых встречалась выработками впервые. Это, естественно, доставляло много хлопот администрации рудника, т. к. монотонность угленосной толщи и отсутствие ясных подворотов пластов и других геологических показателей, особенно при небольших нарушениях, обычно не дают возможности установить направление, в каком нужно искать смещенную часть пласта. Точно так же и применение маркшейдерских приемов поисков далеко не всегда давало удовлетворительные результаты.

А. А. Белицкому, который в это время работал там шахтовым геологом, пришла мысль воспользоваться нашей формулой для определения направления разведочно-поисковых выработок на смещенную часть пласта. При этом он исходил из следующих соображений.

Как известно, подавляющее большинство нарушений Кузбасса вообще, и Прокопьевского района, в частности, имеют взбросо-надвиговый характер, т. е. характеризуются перемещением всяких крыльев, в общем вверх по наклонной плоскости сместителя. Следовательно, установив штриховку на плоскости сместителя, а это при некотором навыке удается сделать почти всегда, мы можем придать углу γ вполне определенное значение в пределах от 0 до 180°, так как при взбросодвигах и надвигодвигах этот угол не выходит из указанных пределов.

Подставляя полученное таким образом значение угла в нашу формулу

$$l = R(\text{Ctg}\alpha \text{ Sin } \beta \text{ Sin}\gamma + \text{Cos } \beta \text{ Cos}\omega \text{ Sin}\gamma \pm \text{Sin}\omega \text{ Cos}\gamma) \quad (20),$$

написанную, конечно, с соблюдением указанного выше правила знаков, и не производя окончательных вычислений, определяем только знак выражения, стоящего в скобках. Так как величина R , по принятым нами условиям, является величиной всегда положительной, то очевидно, что знак выражения в скобках, служащего коэффициентом при R , должен быть тождественен знаку l . Знак же l определяет направление, в каком находится смещенная часть пласта, как это мы уже видели выше.

В общем виде эту закономерность можно формулировать следующим образом.

Если величина l положительна, то всяческое крыло пласта находится по ту сторону от лежащего, куда указывает стрелка падения последнего, если же величина l отрицательна, то—в противоположной.

Эта закономерность вытекает непосредственно из принятого нами правила знаков для l и по существу ничего нового не прибавляет.

Этот прием Белицкого очень прост и удобен. Он дает возможность очень быстро решить вопрос, в каком направлении нужно задать выработку на смещенную часть пласта. Но он не универсален. В условиях Прокопьевского района он дает очень хорошие результаты. В 20 случаях из 20 заданные этим методом выработки находили смещенную часть пласта безошибочно— между прочим, в 4 или 5 случаях вопреки построениям маркшейдеров. Весьма возможно, что он даст столь же хорошие результаты и в других районах Кузбасса, так как общая тектоника этого бассейна хотя и сложна, но в общем довольно однообразна. Но не следует забывать, что метод Белицкого основан на допущении перемещения всякого крыла хотя и в произвольно наклонном направлении (по ориентировке штриха), но в общем вверх по наклонной плоскости сместителя. Поэтому он должен давать и дает правильные результаты только при взбросо-сдвигах и надвигосдвигах. При первом же встреченном сбросо-сдвиге он неминуемо даст ошибку, так как угол γ изменится на 180° и все функции этого угла переменят свой знак на обратный. Нарушения типа сбрососдвигов хотя и редко, но все же, повидимому, встречаются в Кузбассе, причем сам Белицкий доказывает наличие подобного типа нарушений и в поле шахты Коксовой.

Резюме.

Изучение рудничной тектоники с точной фиксацией всех элементов нарушений является весьма важным методом познания тектоники области, вскрывая формы и направление движений литосферы. Поэтому нельзя не пожалеть, что геологи до сего времени уделяют мало внимания этому интересному и важному вопросу.

Еще большее значение эти исследования имеют в практике разведки и эксплуатации месторождений как жильных, так и пластовых, особенно таких сильно дислоцированных районов, как Кузбасс, где нарушения встречаются буквально на каждом шагу. Они дают руководящие указания для наиболее рационального расположения разведочных и подготовительных выработок и быстрого разрешения вопроса поисков смещенных частей месторождения.

Особенно важное значение эти вопросы приобретают для рудничных геологов в связи с реализацией приказа наркома Л. М. Кагановича об улучшении геологической службы на рудниках. Работа рудничных геологов должна сопровождаться наиболее эффективными, точными и совершенными методами исследования нарушений с ясным пространственным представлением всех геометрических элементов и форм дислокаций, для чего необходима

рациональная классификация нарушений и достаточно подробная номенклатура их геометрических элементов.

К сожалению, в русской геологической литературе этот вопрос почти не разработан. Горногеометрическая литература несколько богаче в этом отношении, но принятые в ней классификации и методы исследования смещений не выдерживают сколько-нибудь серьезной критики, поскольку рассматривают лишь формы смещений пласта или жилы без анализа действительного относительного перемещения крыльев дизъюнктива. Поэтому с точки зрения геолога они совершенно неприемлемы, да и вообще практическое значение их крайне сомнительно.

В настоящей работе мы делаем первую попытку разрешить вопрос о дизъюнктивах в полном объеме, причем приходим к следующим выводам.

1. В каждом нарушении мы должны различать три основных элемента: 1) перемещение нарушенных глыб в пространстве относительно друг друга; 2) скрещение сместителя с пластом или жилой, как первичным структурным элементом нарушенных глыб и 3) смещение отдельных частей пласта или жилы, вызванное этим перемещением.

2. Геометрический анализ этих элементов показывает, что первый и последний из них представляют векториальные величины, взаимосвязанные между собою через угловые параметры скрещения определенной функциональной зависимостью.

3. Эта функциональная зависимость дается нами в виде элементарно простой математической формулы, позволяющей легко и просто разрешать как прямую, так и обратную задачи дизъюнктива.

4. Параллельно с этим нами проводится и графическое решение тех же задач в наиболее простой и наглядной форме с применением метода проекций с числовыми отметками.

5. Оба метода—графический и аналитический—элементарно просты и совершенно независимы друг от друга. Графическое решение более наглядно, но не всегда удобно. Кроме того, оно дает менее точные результаты по сравнению с аналитическим. Поэтому им рекомендуется пользоваться для предварительного, ориентировочного решения задачи, а также для проверки грубых ошибок в вычислении при аналитическом ее решении.

6. Анализ выведенной нами формулы позволяет наметить простую и удобную схему классификации дизъюнктивов, которая дает возможность при помощи сочетания небольшого количества общеупотребительных терминов (не искажая их смысла), отразить все многообразие явления дизъюнктивов с учетом как направления перемещения глыб, так и формы получаемого при этом смещения.

ЛИТЕРАТУРА.

1. Бауман, В. И.—К вопросу о сбросодвигах и других смещениях жидкостей и пластов.—Зап. Горн. Института. I, 1907.
2. Белицкий, А. А.—Методика поисков смещенного крыла пласта в условиях Прокопьевского района Кузбасса. Изв. Томск. Инд. Инст. т. 60, 1939.
3. Гутт А. Е.—Курс горной геометрии.—Харьков, 1932.
4. Далинкевич, М. А.—Горная геометрия.—Ленинград, 1924.
5. Леонтовский, П.—Маркшейдерские задачи. Элементы залегания пластов (Горная геометрия).—Изв. Екатеринославского Высшего Горного училища. II, 1905.
6. Лизс, Ч. К.—Структурная геология.—Перевод ОНТИ, 1935.
7. Молчанов, И. А.—Геометрический анализ поступательных дизъюнктивов.—Маркшейдерский сборник. II, Томск, 1935.
8. Румянцев, В. С.—Тектонические нарушения, наблюдающиеся на СЗ окраине Кузбасса и их объяснение. (Опыт приложения теории сопротивления материалов к тектонике).—Горный журнал, 1928. №№ 10 и 11.
9. Он же.—К тектонике С. оконечности Кузбасса.—Изв. ГГРУ. 49—2. Ленинград, 1930.
10. Соболевский, П. К.—О смещениях. Труды I Общесибирского маркшейдерского съезда. Томск, 1925.
11. Тетяев, М. М.—Основы геотектоники. ОНТИ, 1934.
12. Уиллис, Б. и Р.—Структурная геология.—Перевод. Баку, 1932.
13. Уиллис, Б. (Виллис, Б.).—Механика Аппалачских структур.—ОНТИ 1934.
14. Усов, М. А.—Тектоника Судженского каменно-угольн. м-ния.—Изв. Сиб. Геолкома. 1—2. Томск, 1929.
15. Он же.—Тектоника Анжерского м-ния.—Там же. 1—4, 1920.
16. Он же.—Элементы тектоники Ленинского района Кузбасса. Томск, 1924.
17. Он же.—Состав и тектоника Южного района Кузбасса. Новосибирск. 1924.
18. Он же.—Элементы тектоники Кузбасса.—Библиотека Горного журнала № 2, 1924.
19. Он же.—Состав и тектоника Кемеровского м-ния Кузбасса.—Изв. Сиб. Отд. Геол. Ком. V—4. Томск, 1926.
20. Он же.—Влияние тектоники на промышленные запасы угля в Кузбассе.—Труды Всес. Горного Научно-Исследов. Съезда. VII, 1929.
21. Он же.—Состав и тектоника Осиновского м-ния Кузбасса.—Изв. Зап.-Сиб. Отд. Геол. Ком. X, 5. 1930, Томск.
22. Он же.—Формы дизъюнктивных дислокаций в рудниках Кузбасса.—Сборник по геологии Сибири. Томск, 1933.
23. Ушаков, И. Н.—Горная геометрия.—ОНТИ, 1937.
24. Aabel, F.—Vorlesungen aus der Markscheidkunde.—Leoben. 1912.
25. Carnall.—Die Sprünge in Steinkohlengebierge. Berlin.—1835.
26. Economie Geology. II, 1907.
27. Hausse.—Die Verwerfungen, in besondere ihre Konstruktion, Berechnung und Ausrichtung.—Zeitschr. f. d. Berg.-Hütt. und Salinenwesen, 1903.
28. Höfer von Heimhalt.—Die Verwerfungen.—Braunschweig, 1927.
29. Hornoch, A.—Das Verwerferproblem im Licht des Markscheiders. 1927.
30. Geikie, G.—Structural and Field Geology, 1905.

31. L a h c e, F. H.—Field Geology. London, 1923.
 32. N e v i n, Ch.—Principles of Structural Geology—N—Y, 1931.
 33. R a n s o m e, F. H.—The Directions of Movement and the Nomenclature of Faults.—Economie Geology, 1906, № 8.
 34. R i e d, H.—Geometry of Faults.—Bull. Geol. Soc. of Amer. XX, 1909.
 35. R i e d, H., D a v i s, L a w s o n and R a n s o m e.—Report of the Committee on the Nomenclature of Faults.—Bull. Geol. Sos. of Amer. XXIV, 1913.
 36. S c h m i d t, I.—Teorie der Verschiebungen alterer Gänge. Frankfurt, 1810.
 37. S p u r r, J. E.—The Measurement of Faults.—Journ. of Geol., 1897.
 38. О н ж е.—Geology Applied to Mining.—N.-Y., 1904.
 39. T o l m a n, C. F.—Graphical Solution of Fault Problems.—Mining and Scient Press, San Francisco, 1911.
-