

Сравнительный структурный анализ в оценке перспектив нефтегазоносности передовых прогибов

Тектоническое районирование передовых прогибов осуществлено на основании закономерной смены от платформы к складчатой области слагающих их разновозрастных вещественных комплексов. Они составляют латеральный ряд из рифовой, депрессионной и флишевой формаций, соответствующих структурно-формационным зонам: краевой, срединной и предгорной. В статье сопоставляются особенности строения предгорных зон востока Бельской впадины Предуральского передового прогиба и Терско-Сунженской антиклинальной зоны предгорной части Предкавказского передового прогиба. Структурная геология сравниваемых объектов характеризуется однотипным чешуйчато-надвиговым строением. Характерным является усложнение дислоцированности пород от платформы к складчатой области. При этом Предкавказская предгорная зона, по сравнению с аналогичной зоной Предуралья, несравненно богаче как по количеству месторождений нефти и газа, так и по наполнению стратиграфических горизонтов. Это нацеливает на переоценку перспективности предгорной территории Бельской впадины на поиски залежей углеводородов.

Ключевые слова: рифовая, депрессионная, флиш, формации, чешуйчато-надвиговая структура, антиклиналь, дислоцированность, предгорные зоны, месторождения углеводородов.

Региональные линейно-вытянутые отрицательные структуры, располагающиеся между платформой и складчатой областью, принято было называть передовыми, краевыми, либо предгорными прогибами. Но, распространившийся на край платформы режим тектонического сжатия обуславливал не только создание современной структуры депрессий, но и способствовал заполнению их определенными типами осадков, включающих закономерно сменяющиеся по латерали рифовую – депрессионную – флишевую формации, составляющие формационный ряд. Вверх по разрезу они наращиваются сульфатно-галогенными толщами, которые в свою очередь сменяются красноцветной молассой. Наблюдается закономерное наступление формаций предгорных прогибов в сторону платформы во времени, описанное Ю.В. Казанцевым в Предуралье еще в 80-е годы прошлого столетия. В соответствии с такими данными мы пришли к выводу, что тектоническое районирование названных структур следует согласовывать со сменой формаций вкост их простираения. Потому по формационному принципу здесь целесообразно вести речь о трех структурно-формационных зонах. Соседнюю с окраиной платформы область логично

именовать краевой (внешней) зоной, а пограничную со складчатой областью – предгорной (внутренней) зоной. За территорией, располагающейся между ними, где широкой известностью пользуются депрессионные осадки, следует закрепить название срединная (центральная) зона. Следовательно, такие прогибы состоят из краевых, предгорных и срединных зон. В этом случае, за располагающейся между платформой и складчатой областью всей депрессией, целесообразно сохранить название «передовой прогиб».

В предлагаемой публикации основные закономерности геологии передовых прогибов Восточно-Европейской платформы показаны на основе сравнительного структурного анализа Предуральской и Предкавказской депрессий. Первая из них сопряжена с Восточно-Европейской платформой с востока, а вторая – с юга. В общем виде структурная геология их характеризуется пластинчато-надвиговым строением. Надвигание, как правило, происходило со стороны складчатой области к платформе. Разнонаправленные надвиги образовывали клиновидные структуры, которые чаще свойственны молодым предгорным прогибам. Фронтальные зоны надвигов осложнены приразлом-

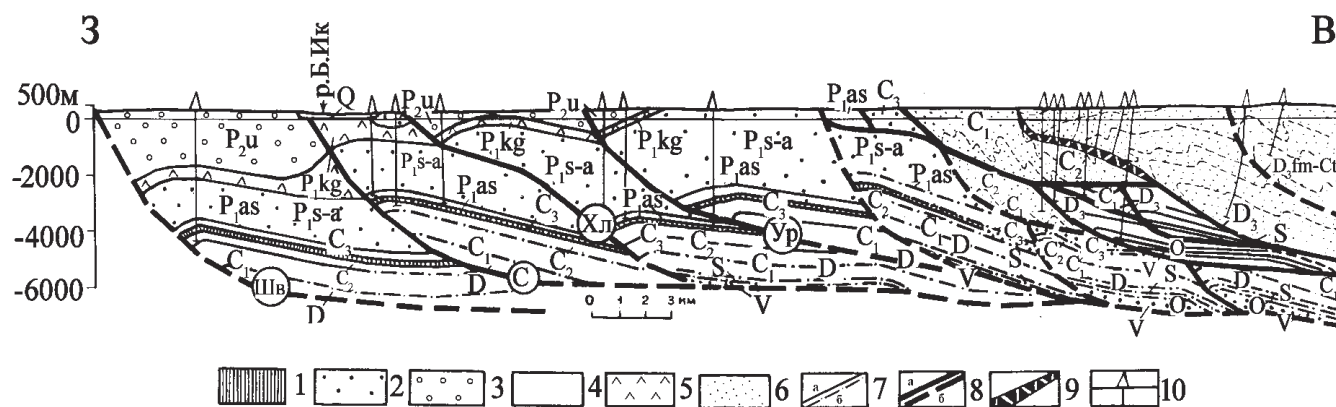


Рис. 1. Геологический разрез через южную часть Бельской впадины. Фашии: 1 – депрессионная, 2 – флишевая перми, 3 – молассовая, 4 – карбонатная, 5 – сульфатная, 6 – флишевая карбона и девона; 7 – стратиграфические границы установленные (а) и предполагаемые (б); 8 – надвиги установленные (а) и предполагаемые (б); ШВ – Шиханско-Волостновский, С – Саратовский, Хл – Хлебодаровский, Ур – Уразбаевский; 9 – зона тектонических брекчий; 10 – скважины.

ными линейными антиклиналями. В тыловых зонах обнаруживаются куполовидные поднятия. Степень дислоцированности толщ возрастает в сторону складчатой области. В предгорной зоне особенно большим развитием пользуются сдвиг – поперечные к надвигам дислокации. Достаточно полные сведения о структурной геологии передовых прогибов содержатся в опубликованных работах (Казанцев, 1984; Казанцев и др., 1999; Камалетдинов и др., 1991; Казанцев, Казанцева, 2001; Казанцева, 2014; Исмагилов, Фархутдинов, Фархутдинов, 2014 и др.).

Оценку возможных перспектив нефтегазоносности

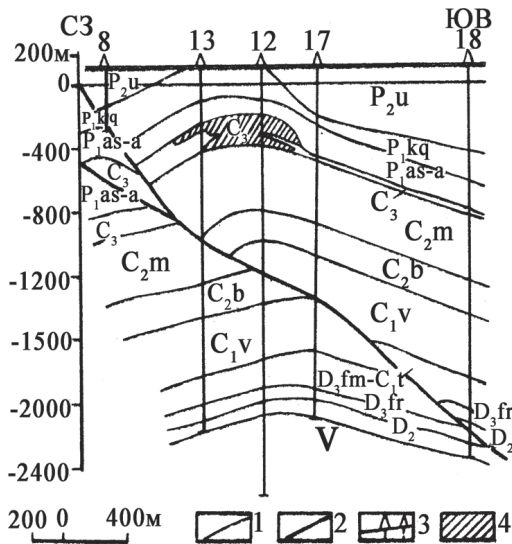


Рис. 2. Геологический разрез через Карлинскую структуру. 1 – границы слоев; 2 – Шиханско-Волостновский надвиг; 3 – скважины; 4 – рифовый массив.

предгорных зон названных передовых прогибов покажем также на основе сравнительного анализа структурной геологии Бельской впадины Предуральского передового прогиба и восточной предгорной зоны Предкавказья, к которой относится и Терско-Сунженская структурная зона.

Краткие сведения по геологии Предуральского передового прогиба. Прогиб прослеживается вдоль предгорий складчатого Урала от Мугоджарских гор на юге до Печерского моря к северу на расстояние более 2000 км. Прогиб разделен поднятиями и седловинами на четыре впадины, южной их которых является Бельская, простирающаяся вдоль западного склона Южного Урала на 500 км при ширине от 25 до 60 км. Наиболее подробное описание структурной геологии Бельской впадины содержится в публикации Ю.В. Казанцева (1984). Пластинчато-надвиговая структура здесь является характерной для всех ее структурных зон. Фронтальные зоны надвигов, как правило, осложняются приразломными линейными антиклиналями, многие из которых нефтегазоносны. В тыловых зонах обнаруживаются куполовидные поднятия, также содержащие залежи нефти и газа. Среди разрывных нарушений детально описываются региональные надвиги и сдвиги – поперечные к ним дислокации. Развитие их возрастает от краевой к предгорной зоне и иногда ослабевает с глубиной (Рис. 1).

Дислокации на востоке Бельской впадины выражены более интенсивно, чем на западе. Породы здесь смяты в довольно сжатые складки, так что в их ядрах часто обнаруживаются наиболее древние слои палеозоя, венда и верхнего рифея. Эта область, выделяемая иногда под названием передовых складок, вытянута не широкой (15-25 км) полосой субмеридионального простираения вдоль западного склона Урала. Здесь, как и в пределах западной краевой зоны, главными структурными элементами являются надвиги, расчленяющие толщи пород на отдельные тектонические пластины и чешуи, последовательно надвинутые с востока, и осложненные принадвиговыми складками (Рис. 2, 3, 4). Все рисунки по Предуралью выполнены Ю.В. Казанцевым.

В характере деформаций северной и южной частей территории Бельской впадины наблюдаются некоторые отличия, выражающиеся в морфологии пликативных структур: на севере складки, как правило, более широкие, с пологими сводами, на юге – узкие, с острыми гребнями и круче наклонены на запад.

Типичной структурой, переходной от предгорной к срединной зоне, является Красноусольская антиклиналь,

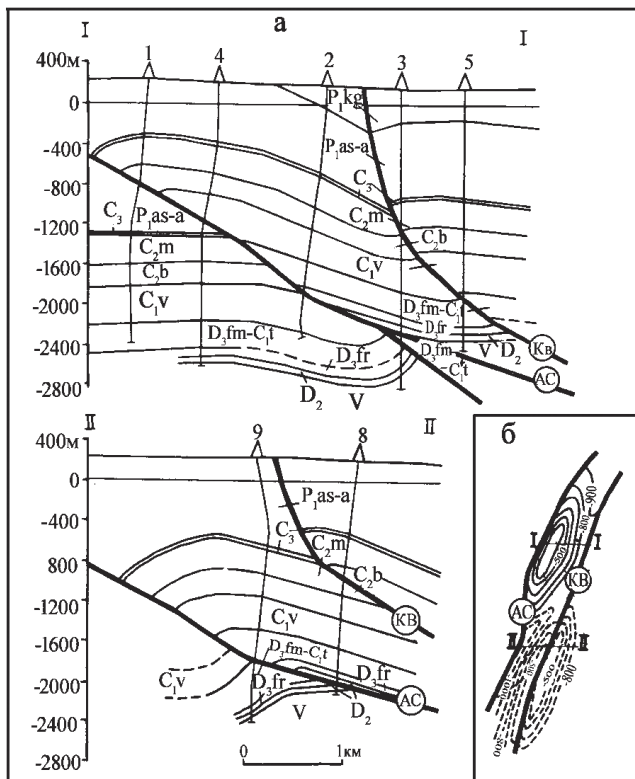


Рис. 3. Геологические разрезы (а) и план (б) Архлатышско-Саитбабинской и Ковардинской чешуй в районе с. Архлатыши. Надвиги: АС – Архлатышско-Саитбабинский, Кв – Ковардинский. Условные обозначения см. рис. 2.

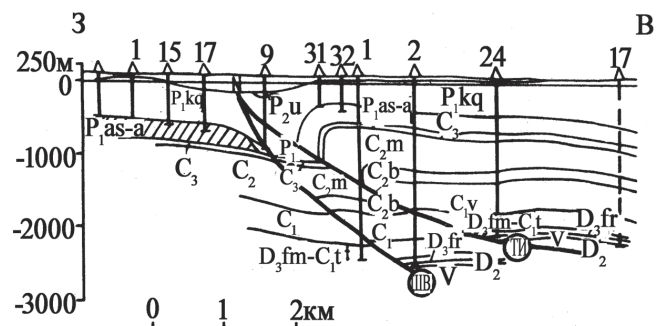


Рис. 4. Геологический разрез через Малышевскую структуру. Надвиги: ШВ – Шиханско-Волостновский, ТИ – Табынско-Иштугановский. Условные обозначения см. рис. 2.

строение которой отображено на рис. 5.

Подробнее о ней. Структура располагается в пределах Красноусольского курорта, в 2-х км восточнее одноименного поселка. Образована она Зилимско-Красноусольским надвигом. Ось трассируется по меридиану д. Бычий овраг, Красноусольский санаторий и проходит чуть западнее д. Баянды. По описанию Ю.В. Казанцева это довольно крупная, узкая, асимметричная структура с более крутым западным и пологим восточным крылом. Западное крыло – 33°, восточное – около 17°. Такая асимметрия подчеркивает принадвиговый характер складки. По кровле среднего карбона она имеет длину 14 км, ширину 3 км и высоту 380 м. В своде обнажаются известняки среднего карбона, на крыльях – терригенные породы верхнего карбона и нижней перми.

В долине р. Усолки, через центральную часть структуры широтным профилем пробурены скв. 1-4. Скв. 3, заложенная на западном крыле, встретила зону Зилимско-Красноусольского надвига на глубине 488 м, где под породами башкирского яруса залегают глинистые известняки и мергели нижнемосковского подъяруса. Восточнее поверхность нарушения обнаружили скв. 1 и 2 на глубинах 837 и 1278 м. Скв. 1 под глинистыми известняками тульского горизонта вошла в отложения серпуховского яруса нижнего карбона. В скв. 2 повторение разреза отмечено внутри турнейско-фаменских отложений. Скв. 7, пробуренная на северной периклинали Красноусольской складки, этот же надвиг обнаружила в породах башкирского яруса на глубине 664 м. Данное тектоническое нарушение наклонено на восток. Амплитуда перемещения пород по нему возрастает с глубиной, достигая 600 м на отметке – 1300 м. Здесь же картируется Усольский сдвиг, который прослежен вдоль р. Усолки в широтном направлении от д. Ташлы до северных отрогов хр. Биктарь. По нему в соприкосновение приведены в основном породы карбона, контактирующие между собой различными слоями.

Предуральский передовой прогиб является одним из **крупных нефтегазоносных районов страны**. Несмотря на то, что здесь, начиная с тринадцатых годов прошедшего столетия, открыты многочисленные нефтяные и газовые месторождения, анализ геолого-геофизических данных свидетельствует о реальной возможности обнаружения здесь новых скоплений данного вида полезных ископаемых. Такое заключение подтверждается и сравнительным анализом структурной геологии Предуралья и Предкавказья.

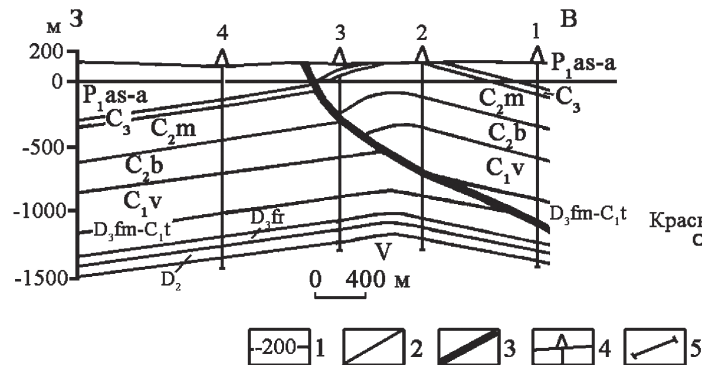


Рис. 5. Геологический разрез (а) и план (б) Красноусольской структуры. 1 – изогипсы поверхности среднекаменноугольных отложений (в м), 2 – стратиграфические границы, 3 – Зилимско-Красноусольский надвиг, 4 – скважины, 5 – линия геологического разреза.

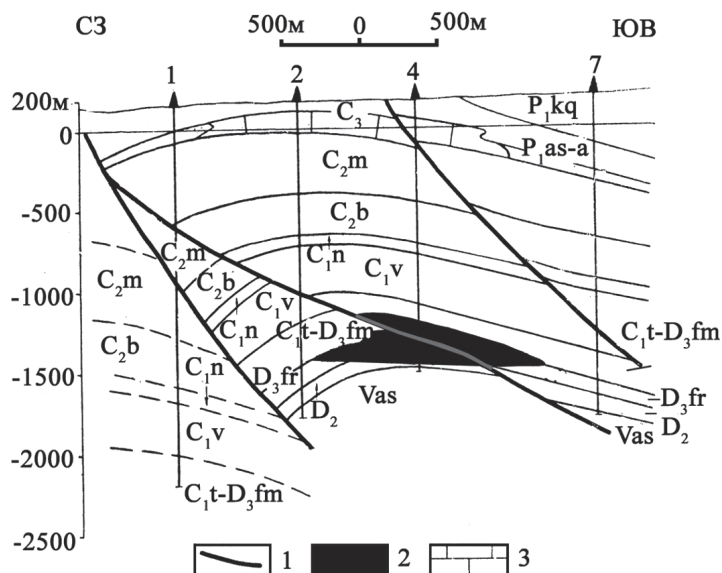


Рис. 6. Геологический разрез Табынской структуры. 1 – линии надвига; 2 – залежь нефти; 3 – рифогенные известняки.

В пределах Бельской его части наибольшей выявленной продуктивностью характеризуются отложения нижнепермского комплекса, на долю которого приходится две трети открытых месторождений нефти и газа. В пределах краевой зоны Бельской впадины известна зона нефтегазонакопления, связанная с рифогенными образованиями нижней перми. Большинство из них уже выявлено. В основном же залежи связаны с карбонатным комплексом среднего и верхнего карбона. Сравнительно небольшие скопления углеводородов присущи более древним девонским комплексам. Эти образования здесь еще недостаточно изучены. В центральной части прогиба, как и в его предгорной зоне, нефтегазонакопления приурочены к региональным надвигом, образующим приразломные антиклинали и их валы. Это Табынско-Бакракский, Карлинский, Кинзбулатовский и другие образованные надвигом валы. Зоны нефтегазонакопления в пределах Табынско-Бакракской зоны представлены рядом месторождений: Малышевское, Бакракское, Павловское, Табынское и другие. Промышленные скопления нефти известны как в над-

виговых частях складок, так и в поднадвиговых (Павловское, Табынское). Максимальный приток нефти получен на Табынской структуре (Рис. 6), где в скважине № 21 приток нефти составил 196 м³/сутки. На Бакракском месторождении из скважины №5 получен приток нефти с дебитом 96 м³/сутки из того же стратиграфического уровня.

На Архангельской площади, расположенной в самой северной части Бельской впадины, в зоне сочленения со структурами западного склона Южного Урала, в 1973 г. из турнейско-фаменских отложений скважиной 22 получен фонтан нефти с дебитом 18 т/сут. Всего здесь притоки не-

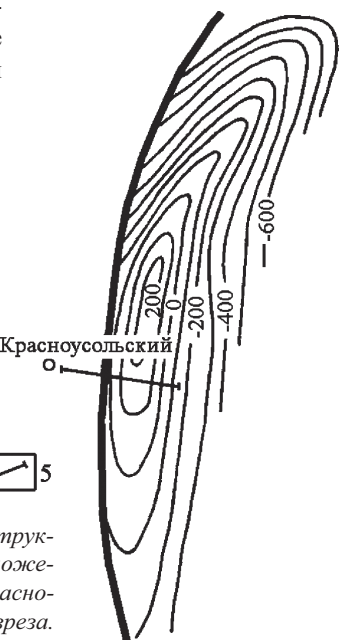




Рис. 7. Схема размещения месторождений углеводородов Башкирии. I – Восточно-Европейская платформа, II – Предуральский передовой прогиб, III – Башкирский антиклинорий, IV – Зилаирский синклиний. 1 – краевая и центральная зоны Предуралья, 2 – передгорная зона Предуралья, 3 – месторождения углеводородов, 4 – административная граница Башкирии, 5 – границы Бельской впадины Предуралья.

фти обнаружены в нескольких скважинах (Максимов и др., 1980). Месторождения передгорной зоны Бельской впадины известны в пограничной с центральной ее частью. Здесь открыто Саратовское месторождение нефти и газа в средне-верхнекаменноугольной карбонатной толще приподвиговой антиклинали. Южнее расположены Южно-Саратовское, Исимовское, Сазовское поднятия, где также присутствуют залежи газа. Как это уже давно написал М.И. Варенцов и др.: «В пределах приподнятой части внутреннего борта прогиба, в зоне передовых складок Урала, бурение проведено в еще очень небольшом объеме. Промышленные притоки здесь пока не получены, но почти на всех разбуренных площадях отмечены нефтепроявления как в поверхностных надвинутых чешуях, так и в намеча-

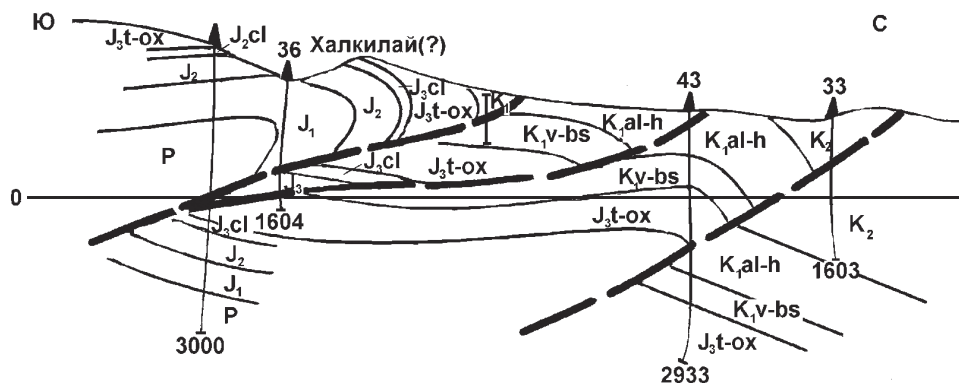


Рис. 8. Геологический разрез Элисдан-Исинской площади (Чечено-Ингушетия) по р. Харачай. По данным А.Ф. Щербаковой и Т.Р. Федоровой.

ющихся поднятиях под надвигами» (1976, стр. 17). Однако и сейчас передгорная зона Предуральского передового прогиба, восточная часть Бельской впадины, в зоне сочленения с Башкирским антиклинорием, недостаточно оценена на перспективы обнаружения месторождений нефти и газа, что наглядно представлено на рисунке 7.

Остановимся на особенностях структурной геологии передгорной зоны **Предкавказского передового прогиба** и ее сопоставимости с аналогичной структурой Предуралья.

Согласно тектоническому районированию Кавказского региона Предкавказский передовой прогиб, располагающийся между Скифской эпигерцинской плитой на севере и горно-складчатым сооружением Северного Кавказа на юге, состоит из трех частей с запада на восток: Западно-Кубанского, Восточно-Кубанского и Терско-Каспийского прогибов. Южная Терско-Сунженская зона является аналогом передгорной зоны Бельского Предуралья.

В общем виде структурная геология Терско-Сунженской зоны, как и Бельской впадины Предуралья, характеризуется пластинчато-надвиговым строением, что достаточно наглядно представлено на рисунке 8.

Терско-Сунженская структурная зона представляет собой депрессию, занимающую восточную часть передгорий Предкавказского передового прогиба. Строение зоны асимметричное: северный борт пологий, а южный – крутой. В средней части в субширотном направлении протягиваются две антиклинальные зоны, выраженные в рельефе Терским и Сунженским хребтами. К ним приурочены многие нефтяные и нефтегазовые месторождения, сосредоточенные в породах палеогена, миоцена, плиоцена и мезозоя. Южная часть депрессии наиболее сильно прогнута. Общая мощность мезозой-кайнозойских образований здесь достигает 7-8 км. Всего в Терско-Сунженской зоне известно несколько десятков месторождений, из которых большая часть в пределах Терского хребта, остальные на Сунженском хребте (Рис. 9).

При описании структурных особенностей **Терской зоны** использованы материалы и иллюстрации к ним М.С. Бурштара и др. (1966).

Промышленная нефтегазоносность отложений здесь доказана на ряде нефтяных и газовых месторождений, расположенных к западу и северо-западу в пределах от 100 до 80 км от г. Грозный. Это Южно-Вознесенское, Северо-Вознесенское, Малгобекское, Малгобек-Вознесенское, Алховское и др. нефтяные месторождения. Несколько ближе (от 50 до 13 км) к г. Грозный находятся Алиюртское, Хаянкортское, Горячеисточнинское, Брагунское, Ойсунгурское нефтяные, а также Горское и Эльдаровское газонефтяные месторождения. Структурные особенности некоторых из них отображены на рисунках 10-12.

В качестве примера приведем строение Малгобек-Вознесенского нефтяного месторождения, расположенного в западной части Терской зоны (цифра 10 на рис. 9). Оно приурочено к одноименной антиклинальной складке, имеющей широтное простирание. Протяжен-

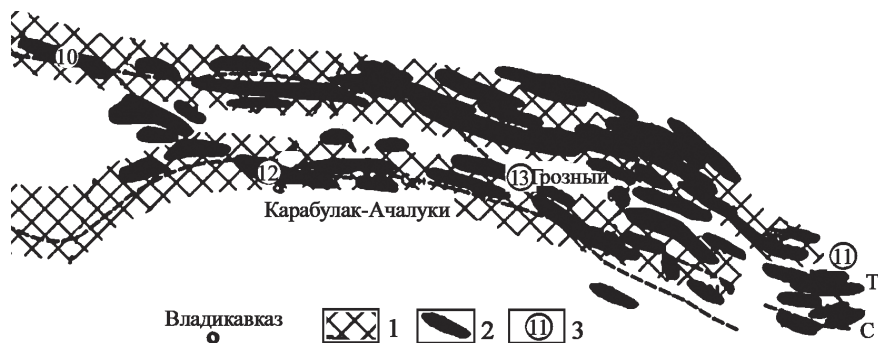


Рис. 9. Фрагмент из схемы размещения месторождений и перспективных площадей Терско-Сунженского нефтегазоносного района. По Б.Х. Хамидову (2007) с небольшими изменениями. 1 – Терско-Сунженская зона; 2 – месторождения; 3 – цифры в кружочке – месторождения: 10 – Малгобек-Вознесенское, 11 – Ойсунгурское, 12 – Карбулак-Ачалукское, 13 – Старо-Грозненское. С – Сунженская и Т – Терская подзоны.

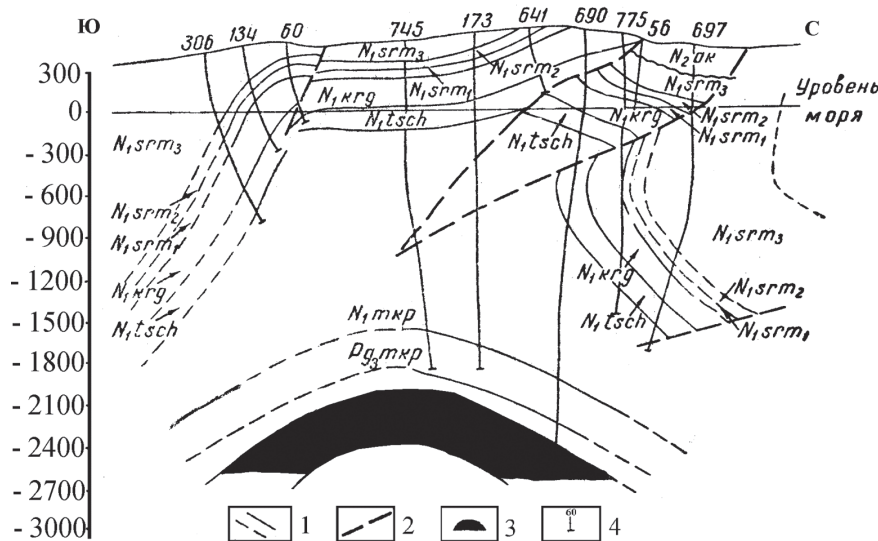


Рис. 10. Малгобек-Вознесенское нефтяное месторождение. 1 – стратиграфические границы, 2 – тектонические контакты, 3 – залежь нефти, 4 – скважины и их номер. Стратиграфические горизонты: N – неоген, Pg – палеоген, слой: mkr, tsch и др.

ность складки более 40 км, при ширине 3,5 км и высоте 700 м. Залежь пластовая, сводовая. На рисунке можно наблюдать характер структурной геологии, присущий Терской зоне. Это весьма сложная чешуйчато-надвиговая структура в верхней части разреза, примерно до 1,5 км, а ниже – довольно крупная сводовая антиклиналь с пластовым характером залежи (Рис. 10).

Аналогично построено Хаянкортовское нефтяное месторождение, расположенное в 25 км к северо-западу от Грозного. Оно также приурочено к одноименной складке. В тектоническом отношении район Горячеисточнинского месторождения нефти представляет собой восточную часть Хаянкортовской антиклинали, нарушенной разрывными нарушениями. В результате образовались самостоятельные тектонические блоки: южное надвинутое крыло, присводовый «клин» и северное поднадвиговое крыло. К нему и приурочены промышленные залежи нефти.

Ойсунгурское нефтяное месторождение расположено в Гудермесском районе, в 40 км к востоку от Грозного (цифра 11 на рис. 9). Оно представляет собой восточную погруженную часть Гудермесской антиклинали, отделен-

ную от приподнятой западной части двумя поперечными разрывами. Залежи нефти на Ойсунгурском месторождении надвинутого южного крыла ограничены надвигом и поперечным нарушением, возможно сдвигового характера (Рис. 11). Они находятся в принадвиговой и поднадвиговой антиклиналях, сложенных неогеновыми и палеогеновыми отложениями. Типы залежей: сводовые, тектонически и литологически экранированные.

В пределах Сунженского хребта наиболее крупными являются: Заманкульское, Карбулак-Ачалукское, Старо-Грозненское, Октябрьское и другие нефтяные месторождения. На рисунках 12 и 13 показаны особенности структурной геологии, которые также в общем виде сводятся к надвигово-сдвиговому характеру тектоники, создающей более сложную картину в приповерхностных блоках. Нетрудно заметить, что аналогия со строением Терской зоной существенная.

Карбулак-Ачалукское нефтяное месторождение расположено на западном окончании Сунженского хребта (цифра 12 на рис. 9). Это антиклинальное поднятие почти широтного простирания, отделенное на юге от моноклинали Черных гор, а на севере от Терской зоны. Оно представлено в виде сложно построенной складки, осложненной серией нарушений надвигового и сдвигового характера (Рис. 12).

В более глубоких горизонтах строение структуры упрощается. Промышленная нефтеносность связана с отложениями от

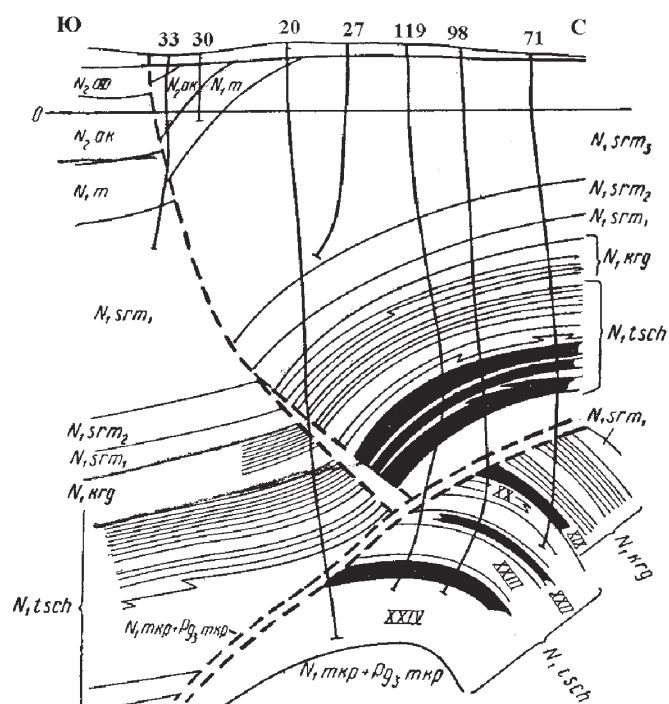


Рис. 11. Ойсунгурское нефтяное месторождение. Условные обозначения см. рис. 10.

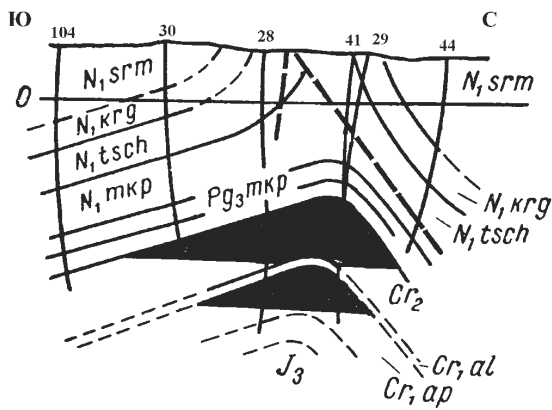


Рис. 12. Карабулак-Ачалукское нефтяное месторождение. Условные обозначения см. рис. 10. Кроме того: мезозой – юра (J) и мел (Cr).

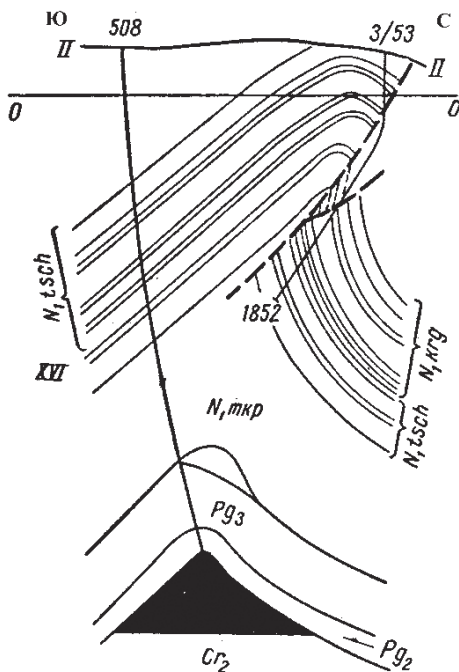


Рис. 13. Старо-Грозненское нефтяное месторождение. Условные обозначения см. рис. 10.

нижнего майкопа до верхнего мела. История Карабулак-Ачалукского нефтяного месторождения такова. Глубокое поисковое бурение на верхнемеловые отложения начато в 1955 году. Получены промышленные притоки легкой нефти из песчано-глинистой пачки нижнего майкопа – ее называли «гребенкой», а в 1956 из этих отложений получен мощный фонтан нефти. В 1958 году начато бурение на нижнемеловые отложения, и в 1961 из аптских пород также получен фонтан нефти. Основные запасы сосредоточены в меловых отложениях.

Старо-Грозненское нефтяное месторождение (цифра 13 на рис. 9) находится в сложнопостроенной антиклинальной структуре, осложненной двумя тектоническими нарушениями. Месторождение многопластовое, залежи нефти приурочены к нарушенному крылу складки, а на рис. 13 – к поднадвиговой антиклинали.

История Старо-Грозненского нефтяного месторождения выглядит следующим образом. В 1893 году открыта залежь в неогеновых отложениях, в принадвиговой антиклинали. В 1932 году обнаружена поднадвиговая нефть в неогеновых отложениях. В 1963 году на этом же место-

рождении вскрыта верхнемеловая залежь нефти, дебит которой в этих отложениях достаточно высокий. Последующие открытия связывали с юрскими отложениями.

По сведениям Б.Х. Хамидова (2007), новые сейсмогеологические данные и результаты глубокого бурения в Терско-Сунженской зоне показывают, что отдельные структуры по эоцен-меловому комплексу представляют собой пластину, разбитую на ряд малоамплитудных тектонических блоков, перспективных для локализации скоплений углеводородов. В основном, поисково-разведочные работы здесь проводились по: миоценовому, верхнемеловому и нижнемеловому, а также по верхнеюрско-надсолевому и подсолевому горизонтам. Причем, около 90% доказанных и перспективных запасов нефти и газа сосредоточено в меловых отложениях и подсолевых юрских горизонтах. Это существенно расширяет перспективы поисков новых залежей в меловом комплексе, а подсолевые юрские горизонты, по мнению этого исследователя, обладают значительным потенциалом, равным приблизительно 500 млн т нефти и 1,5 трлн м³ газа.

Итак, мы видим, что особенности структурной геологии востока Бельской впадины Предуральского передового прогиба и Терско-Сунженской антиклинальной зоны предгорной части востока Предкавказского передового прогиба, хорошо сопоставляются. Это выражается: в пластинчато-надвиговом характере структурной геологии, в возрастании степени дислоцированности в направлении от платформы к складчатой области, в усложнении дизъюнктивной тектоники в виде сочетания различных типов разрывных структур горизонтального сжатия: надвигов со сдвигами и др. Такая усложненная архитектура предгорных зон передовых прогибов является характерной особенностью большинства из них. Однако именно эту особенность в Предуралье считали отрицательным фактором возможности наличия месторождений углеводородов. На примере Предкавказских предгорных зон этот тезис не убедителен, а потому правомочен следующий вывод.

Вероятно, перспективными на территории предгорной зоны Бельской впадины Предуральского передового прогиба должны оказаться средне- и верхнедевонские образования, в том числе и доманикиты, значительное развитие которых здесь бесспорно (Казанцева, 2014). Примером может служить Табынская площадь, расположенная на пограничной территории срединной и предгорной зон Бельской впадины Предуральского передового прогиба. Здесь в девонских осадочных породах нефть обнаружена в одноименной антиклинальной структуре. Эта массивная залежь промышленного значения связана с трещиноватыми и пористо-кавернозными, иногда тонкослоистыми известняками эйфельского, живетского и франского ярусов. Она пересечена плоскостью надвига.

Литература

- Бурштар М.С., Бизнигаев А.Д., Гасангусейнов Г.Г. и др. Геология нефтяных и газовых месторождений. М.: Недра. 1966. 418 с.
- Варенцов М.И., Дорошко С.М., Королюк И.К. и др. Сравнительная характеристика геологического строения и перспективы нефтегазоносности северных и южных впадин Предуральского краевого прогиба. В кн. *Геология и нефтегазоносность Приуралья и западного склона Урала*. Под ред. М.И. Варенцова. М.: Наука. 1976. С. 5-30.

Исмагилов Р. А., Фархутдинов И.М., Фархутдинов А.М. Подгорные зоны передовых прогибов – перспективные объекты для поисков нефти и газа. Геология. *Известия Отделения наук о Земле и природных ресурсов*. 2014. №20. С. 36-45.

Казанцев Ю.В. Структурная геология Предуральского прогиба. М.: Наука. 1984. С. 184.

Казанцев Ю.В., Казанцева Т.Т., Загребина А.И., Газизова С.А. Структурная геология северо-востока Башкортостана. Уфа. 1999. 129 с.

Казанцев Ю.В., Казанцева Т.Т. Структурная геология юго-востока Восточно-Европейской платформы. Уфа: Гилем. 2001. 233 с.

Казанцева Т.Т., Среднедевонский доманикит Башкирии. *Георесурсы* №2 (57) 2014. С. 17-22.

Казанцева Т.Т., К перспективам нефтегазоносности Предуральского прогиба. Геология. *Известия отд. наук о земле и природных ресурсов*. 2014. № 20. С. 7-20.

Камалетдинов М.А., Казанцева Т.Т., Казанцев Ю.В., Постников Д.В. Шарьяжно-надвиговая тектоника литосферы. М.: Наука. 1991. 256 с.

Максимов С.П., Поповин В.В., Жуков И.М. и др. Перспективы развития поисково-разведочных работ на нефть и газ в Бельской впадине Предуральского прогиба. Сб. Геологическое строение и нефтегазоносность краевых прогибов. М.: Наука. 1980. С. 137-144.

Хамидов Б.Х. Анализ современного состояния и перспективы развития нефтедобычи на территории деятельности ОАО «Грознефтегаз». *Геология нефти и газа*. 2007. №5. С. 30-36.

Сведения об авторе

Тамара Тимофеевна Казанцева – Академик АН РБ, доктор геолого-минералогических наук, главный научный сотрудник Института геологии Уфимского научного центра РАН

450077, г. Уфа, ул. К. Маркса, 16/2

Тел: (347) 272-76-36

Comparative Structural Analysis in the Evaluation of the Petroleum Potential of Fore Deeps

T.T. Kazantseva

Institute of Geology Ufa Scientific Center Russian Academy of Sciences, Ufa, Russia, e-mail: ktt@ufaras.ru

Abstract. Tectonic zoning of fore deeps is carried out on the basis of consistent change of coeval material complexes composing these fore deeps from platform to folded conditions. These complexes form a lateral row from reef, depression and flysch formations corresponding structural-formational zones: edge, middle and submontane. The article compares structural features of submontane areas in the eastern part of Belsky depression of the Pre-Ural fore deep and Tersko-Sunzhensky anticlinal area of submontane part of Pre-Caucasian fore deep. Structural geology of compared objects is characterized by the similar scaly-thrust structure. The complexity of rocks dislocation from the platform to the folded area is typical. Pre-Caucasian fore deep compared to the similar Pre-Ural fore deep is incomparably richer both in the number of oil and gas fields, and filling of stratigraphic horizons. It points at re-evaluation of prospects of submontane area of Belsky depression for hydrocarbon deposits search.

Keywords: formation, reef, depression, flysch, scaly-thrust structure, anticline, dislocation, submontane areas, hydrocarbon deposits.

References

Burshtar M.S., Biznigaev A.D., Gasanguseynov G.G. et al. Geologiya neftyanykh i gazovykh mestorozhdeniy [Geology of oil and gas fields]. Moscow: Nedra Publ. 1966. 418 p.

Varentsov M.I., Doroshko S.M., Korolyuk I.K. et al. Sravnitel'naya kharakteristika geologicheskogo stroeniya i perspektivy neftegazonosnosti severnykh i yuzhnykh vpadin Predural'skogo kraevogo progiba [Comparative characteristics of geological structure and petroleum potential of the Northern and Southern basins of the Pre-Ural foredeep]. V kn. *Geologiya i neftegazonosnost' Priural'ya i zapadnogo sklona Urala* [Book: Geology and Petroleum of the Pre-Urals and Western slope of the Urals]. Ed. M.I. Varentsov. Moscow: Nedra Publ. 1976. Pp. 5-30.

Ismagilov R.A., Farkhutdinov I.M., Farkhutdinov A.M. Piedmont areas of foredeeps – promising areas for oil and gas exploration. *Geologiya. Izvestiya Otdeleniya nauk o Zemle i prirodnnykh resursov AN RB* [Geology. Bulletin of the Division on Earth Sciences and Natural

Resources of the Bashkir Academy of Sciences]. № 20. 2014. Pp. 36-45. (In Russian)

Kazantsev Yu.V. Strukturnaya geologiya Predural'skogo progiba [Structural Geology of the Pre-Ural Trough]. Moscow: Nauka Publ. 1984. 184 p.

Kazantsev Yu.V., Kazantseva T.T., Zagrebina A.I., Gazizova S.A. Strukturnaya geologiya severo-vostoka Bashkortostana [Structural Geology of the Northeast of Bashkortostan]. Ufa. 1999. 129 p.

Kazantsev Yu.V., Kazantseva T.T. Strukturnaya geologiya yugo-vostoka Vostochno-Evropeyskoy platformy [Structural geology of the Southeast of the East European platform]. Ufa: Gilem Publ. 2001. 233 p.

Kazantseva T.T. Middle Devonian Domanikite of Bashkiria. *Georesursy* [Georesources]. № 2(57). 2014. Pp. 17-23. (In Russian)

Kazantseva T.T. K perspektivam neftegazonosnosti Predural'skogo progiba [Petroleum potential of the Pre-Ural foredeep]. *Geologiya. Izvestiya Otdeleniya nauk o Zemle i prirodnnykh resursov AN RB* [Geology. Bulletin of the Division on Earth Sciences and Natural Resources of the Bashkir Academy of Sciences]. 2014. № 20. Pp. 7-20.

Kamaletdinov M.A., Kazantseva T.T., Kazantsev Yu.V., Postnikov D.V. Sharyazhno-nadvigovaya tektonika litosfery [Overthrust-thrust tectonics of lithosphere]. Moscow: Nauka Publ. 1991. 256 p.

Maksimov S.P., Popov V.V., Zhukov I.M. et al. Perspektivy razvitiya poiskovo-razvedochnykh rabot na nef't i gaz v Belskoy vpadine Predural'skogo progiba [Prospects for the development of oil and gas exploration in the Belskaya foredeep of the Pre-Ural trough]. *Sb. Geologicheskoe stroenie i neftegazonosnost kraevykh progibov* [Geological structure and oil and gas potential of foredeeps: Collected papers.]. Moscow: Nauka Publ. 1980. Pp. 137-144.

Khamidov B.Kh. Analiz sovremennogo sostoyaniya i perspektivy razvitiya nefteobychi na territorii deyatel'nosti OAO «Grozneftegaz» [Analysis of current state and prospects for oil and gas development on the territory of JSC «Grozneftegas»]. *Geologiya nef'ti i gaza* [Oil and gas geology]. 2007. № 5. Pp. 30-36.

Information about author

Tamara T. Kazantseva – Doctor of Science (Geology), Leading Research Scientist, Institute of Geology Ufa Scientific Center Russian Academy of Sciences, Member of the Bashkir Academy of Sciences

450077, Russian Federation, Ufa, K. Marks str., 16/2

Phone: +7(347) 272-76-36